

Bitte beachten Sie, dass die in diesem PDF-Dokument angezeigten Daten aus unserem Online-Katalog generiert wurden. Bitte finden Sie die vollständigen Daten in der Benutzer-Dokumentation. Es gelten unsere Allgemeinen Nutzungsbedingungen für Downloads.



LWL-Konverter mit integrierter optischer Diagnose, Alarmkontakt, für RS-485 2-Draht-Bussysteme (SUCONET K, Modbus ...) bis 500 kBit/s, NRZ-Kodierung, T-Koppler mit zwei LWL-Schnittstellen (BFOC), 850 nm, für PCF-/Glasfaserkabel (Multimode)

Produktbeschreibung

Die LWL-Umsetzer **PSI-MOS-RS485W2/FO...** wandeln protokolltransparent das elektrische in ein optisches Datensignal um. Die integrierte optische Diagnose ermöglicht eine permanente Überwachung der LWL-Strecken während der Installation und auch während des Betriebs. Fällt die Signalleistung der LWL-Strecken auf einen kritischen Pegel, wird der potenzialfreie Schaltkontakt aktiviert. Mit den T-Kopplern **PSI-MOS-RS485W2/FO... T** wird eine Umsetzung auf **zwei Lichtwellenleiterkabel** ermöglicht. Mit ihnen lassen sich Linienstrukturen sowie redundante Strukturen für eine erhöhte Anlagenverfügbarkeit realisieren.

Ihre Vorteile

- Über Tragschienen-Busverbinder modular kombinierbar mit dem PSI-Kupfer-Repeater
- Durchrangierung der Versorgungsspannung und Datensignale über die Tragschienen-Busverbinder
- Anschlüsse steckbar über COMBICON-Schraubklemme
- Automatische Datenratenerkennung oder feste Einstellung der Datenrate über DIP-Schalter
- Hochwertige galvanische Trennung zwischen allen Schnittstellen (RS-485 // LWL-Ports // Versorgung // Tragschienen-Busverbinder)
- Redundante Spannungsversorgung durch die optionale Systemstromversorgung möglich
- Zugelassen für den Einsatz in Zone 2
- Eigensichere LWL-Schnittstelle (ex op is) zum direkten Anschluss an Geräte in der Zone 1
- Integrierte optische Diagnose für die permanente Überwachung der LWL-Strecken
- Potenzialfreier Schaltkontakt für die voreilende Alarmierung kritischer LWL-Strecken
- Für Datenraten bis 500 kBit/s geeignet
- Bit-Retiming für eine beliebige Kaskadierungstiefe
- Schiffbauzulassung nach DNV GL



PSI-MOS-RS485W2/FO 850 T - LWL-Umsetzer



2708326

<https://www.phoenixcontact.com/de/produkte/2708326>

Kaufmännische Daten

Artikelnummer	2708326
Verpackungseinheit	1 Stück
Mindestbestellmenge	1 Stück
Verkaufsschlüssel	DK
Produktschlüssel	DNC212
GTIN	4017918974022
Gewicht pro Stück (inklusive Verpackung)	264,1 g
Gewicht pro Stück (exklusive Verpackung)	210,08 g
Zolltarifnummer	85176200
Ursprungsland	DE

Technische Daten

Hinweise

Hinweis zur Anwendung

Hinweis zur Anwendung	Nur für den industriellen Einsatz
-----------------------	-----------------------------------

Nutzungsbeschränkung

CCcex -Hinweis	Der Einsatz in explosionsgefährdeten Bereichen ist in China nicht erlaubt.
----------------	--

Artikeleigenschaften

Produkttyp	Medienkonverter
Produktfamilie	PSI-MOS
MTTF	652 Jahre (SN 29500 Standard, Temperatur 25 °C, Arbeitszyklus 21 %)
	286 Jahre (SN 29500 Standard, Temperatur 40 °C, Arbeitszyklus 34,25 %)
	118 Jahre (SN 29500 Standard, Temperatur 40 °C, Arbeitszyklus 100 %)
MTBF	159 Jahre (Telcordia-Standard, Temperatur 25 °C, Arbeitszyklus 21% (5 Tage pro Woche, 8 Std pro Tag))
	24 Jahre (Telcordia-Standard, Temperatur 40 °C, Arbeitszyklus 34,25 % (5 Tage pro Woche, 12 Std pro Tag))

Elektrische Eigenschaften

Galvanische Trennung	VCC // RS-485
Maximale Verlustleistung bei Nennbedingung	2,88 W
Prüfspannung Datenschnittstelle/Versorgung	1,5 kV _{eff} (50 Hz, 1 min.)

Versorgung

Versorgungsspannungsbereich	18 V DC ... 30 V DC (über steckbare Schraubklemme COMBICON)
Versorgungsnennspannung	24 V DC
Stromaufnahme typisch	120 mA (24 V DC)
Stromaufnahme maximal	130 mA
	≤ 2 A (Bei Betrieb in einer Verbundstation, über den Tragschienen-Busverbinder)

Ausgangsdaten

Schalten

Benennung Ausgang	Relaisausgang
Beschreibung des Ausgangs	Störmeldeausgang
Anzahl der Ausgänge	1
Schaltspannung maximal	60 V DC (Ohmsche Last, allgemeine Last)
	30 V AC (ohmsche Last)
	42 V AC (peak, ohmsche Last)

Grenzdauerstrom	0,46 A
-----------------	--------

Anschlussdaten

Versorgung

Anschlussart	steckbare Schraubklemme COMBICON
Einleiter/Klemmstelle starr	0,2 mm ² ... 2,5 mm ²
Einleiter/Klemmstelle flexibel	0,2 mm ² ... 2,5 mm ²
Leiterquerschnitt flexibel [AWG]	24 ... 14
Abisolierlänge	7,00 mm
Anzugsdrehmoment	0,56 Nm ... 0,79 Nm

Schnittstellen

Bitverzerrung, Eingang	± 35 % (zulässig)
Bitverzerrung, Ausgang	< 6,25 %
Bitverzögerung	≤ 1 Bit
Signal	Modbus
	S-BUS
	Suconet K
	J-BUS
	DATA HIGHWAY

Daten: Optisch LWL

Anzahl der Kanäle	2
Sendeleistung minimal	-4 dBm (200/230 µm)
	-17,6 dBm (50/125 µm)
	-14 dBm (62,5/125 µm)
Übertragungslänge inkl. 3 dB Systemreserve	2800 m (F-K 200/230 8 dB/km mit Schnellmontagestecker)
	4200 m (mit F-G 50/125 2,5 dB/km)
	3300 m (mit F-G 62,5/125 3,0 dB/km)
Übertragungsprotokoll	protokolltransparent zur RS-485-Schnittstelle
Anschlussart	B-FOC (ST®)
Wellenlänge	850 nm
Empfängerempfindlichkeit minimal	-32,5 dBm (50/125 µm)
	-32,5 dBm (62,5/125 µm)
	-32,1 dBm (200/230 µm)
Empfängerempfindlichkeit maximal	-3 dBm (200/230 µm)
Übertragungsmedium	PCF-Faser
	Multimode-Glasfaser

Daten: RS-485-Schnittstelle, 2-Draht

Serielle Übertragungsrate	4,8/ 9,6/ 19,2/ 38,4/ 57,6/ 75/ 93,75/ 115,2/ 136/ 187,5/ 375/ 500 kBit/s
Anschlussart	Steckbarer Schraubanschluss
Übertragungslänge	≤ 1200 m (abhängig von Datenrate mit geschirmter, verdrehter Datenleitung)

PSI-MOS-RS485W2/FO 850 T - LWL-Umsetzer



2708326

<https://www.phoenixcontact.com/de/produkte/2708326>

Abschlusswiderstand	390 Ω (zuschaltbar)
	220 Ω
	390 Ω
Übertragungsmedium	Kupfer
Dateiformat/Kodierung	UART (11/10 Bit umschaltbar, NRZ), schlupftolerant
Datenrichtungsumschaltung	selbststeuernd

Maße

Breite	35 mm
Höhe	99 mm
Tiefe	105 mm

Materialangaben

Farbe (Gehäuse)	grau (RAL 7042)
Material (Gehäuse)	PA 6.6-FR

Kabel / Leitung

LWL-Leitung

Fasertypen	200/230 µm
	50/125 µm
	62,5/125 µm
	PCF-Faser
	Glasfaser

Mechanische Prüfungen

Vibrationsfestigkeit nach EN 60068-2-6/IEC 60068-2-6	Betrieb: 5g, 10 ... 150 Hz, 2,5 h, in XYZ-Richtung
Schock nach EN 60068-2-27/IEC 60068-2-27	Betrieb: 15g, 11 ms Dauer, Halbsinus-Schockimpuls

Umwelt- und Lebensdauerbedingungen

Umgebungsbedingungen

Schutzart	IP20
Umgebungstemperatur (Betrieb)	-20 °C ... 60 °C
Umgebungstemperatur (Lagerung/Transport)	-40 °C ... 85 °C
Höhenlage	≤ 5000 m (Einschränkung siehe Herstellererklärung für Höhenbetrieb)
	≤ 2000 m (Ex-Bereiche)
Zulässige Luftfeuchtigkeit (Betrieb)	30 % ... 95 % (keine Betauung)

Zulassungen

CE

Zertifikat	CE-konform
------------	------------

IECEX

Kennzeichnung	Ex ec [op is Gb] IIC T4 Gc
---------------	----------------------------

PSI-MOS-RS485W2/FO 850 T - LWL-Umsetzer



2708326

<https://www.phoenixcontact.com/de/produkte/2708326>

	[Ex op is Db] IIIC
Zertifikat	IECEX ULD 24.0009X

ATEX

Kennzeichnung	⊕ II 3 (2) G Ex ec [op is Gb] IIC T4 Gc ⊕ II (2) D [Ex op is Db] IIIC
Zertifikat	UL 24 ATEX 3197X
Hinweis	Beachten Sie die besonderen Installationshinweise in der Dokumentation!

UL, USA / Kanada

Kennzeichnung	Class I, Zone 2, AEx ec IIC T4 Gc Ex ec IIC T4 Gc X Class I, Div. 2, Groups A, B, C, D
---------------	--

Zulassung Südkorea, KC

Zertifikat	MSIP-REI-PCK-2708326
------------	----------------------

Schadgastest

Kennzeichnung	ISA-S71.04-1985 G3 Harsh Group A
---------------	----------------------------------

Schiffbau

Kennzeichnung	DNV GL
---------------	--------

Schiffbau-Daten

Temperature	B
Humidity	A
Vibration	A
EMC	B
Enclosure	Required protection according to the Rules shall be provided upon installation on board

EMV-Daten

Elektromagnetische Verträglichkeit	Konformität zur EMV-Richtlinie 2014/30/EU
Störfestigkeit	EN 61000-6-2:2005

Störabstrahlung

Normen/Bestimmungen	EN 55011
---------------------	----------

Entladung statischer Elektrizität

Normen/Bestimmungen	EN 61000-4-2
---------------------	--------------

Entladung statischer Elektrizität

Kontaktentladung	± 6 kV
Luftentladung	± 8 kV
Bemerkung	Kriterium B

Elektromagnetisches HF-Feld

Normen/Bestimmungen	EN 61000-4-3
---------------------	--------------

PSI-MOS-RS485W2/FO 850 T - LWL-Umsetzer



2708326

<https://www.phoenixcontact.com/de/produkte/2708326>

Elektromagnetisches HF-Feld

Feldstärke	10 V/m
Bemerkung	Kriterium A

Schnelle Transienten (Burst)

Normen/Bestimmungen	EN 61000-4-4
---------------------	--------------

Schnelle Transienten (Burst)

Eingang	± 2 kV
Signal	± 2 kV
Bemerkung	Kriterium B

Stoßstrombelastung (Surge)

Normen/Bestimmungen	EN 61000-4-5
---------------------	--------------

Stoßstrombelastung (Surge)

Eingang	± 0,5 kV
Signal	± 1 kV
Bemerkung	Kriterium B

Leitungsgeführte Beeinflussung

Normen/Bestimmungen	EN 61000-4-6
---------------------	--------------

Leitungsgeführte Beeinflussung

Bemerkung	Kriterium A
Spannung	10 V

Störaussendung

Normen/Bestimmungen	EN 55011
Bemerkung	Klasse A, Einsatzgebiet Industrie

Kriterien

Kriterium A	Normales Betriebsverhalten innerhalb der festgelegten Grenzen.
Kriterium B	Vorübergehende Beeinträchtigung des Betriebsverhaltens, die das Gerät selbst wieder korrigiert.

Normen und Bestimmungen

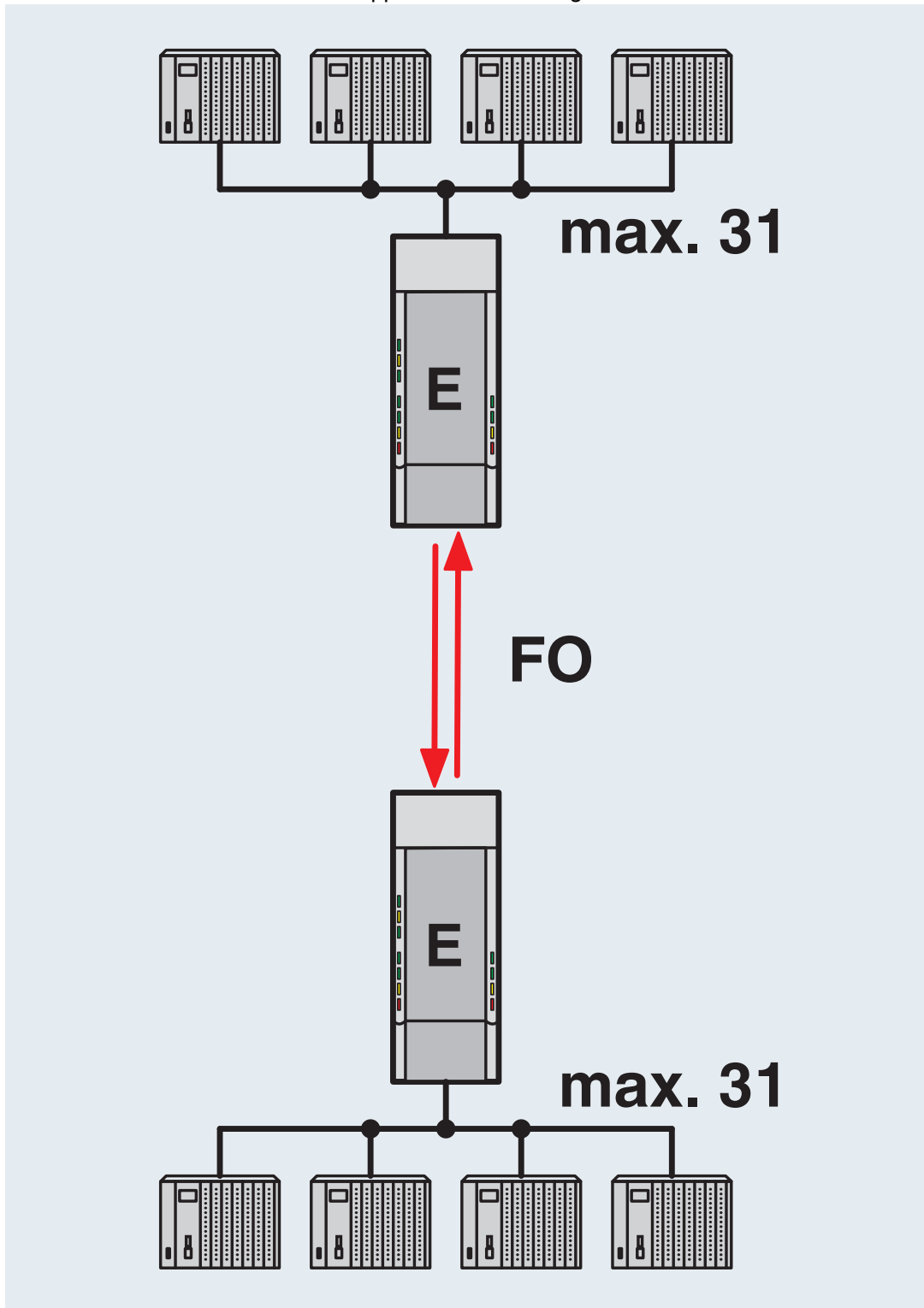
Frei von lackbenetzungsstörenden Substanzen	VDMA 24364:2018-05
---	--------------------

Montage

Montageart	Tragschienenmontage
------------	---------------------

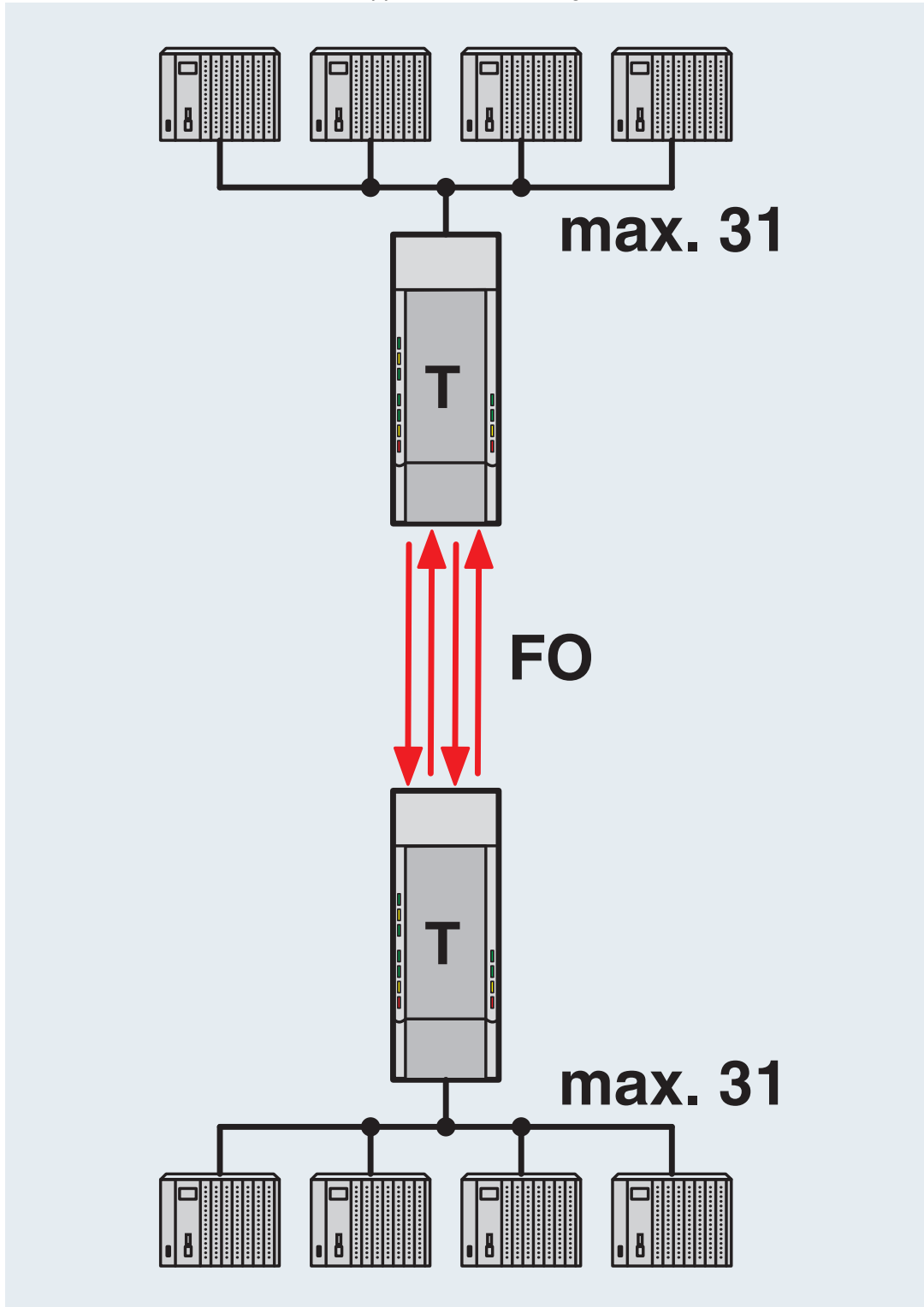
Zeichnungen

Applikationszeichnung

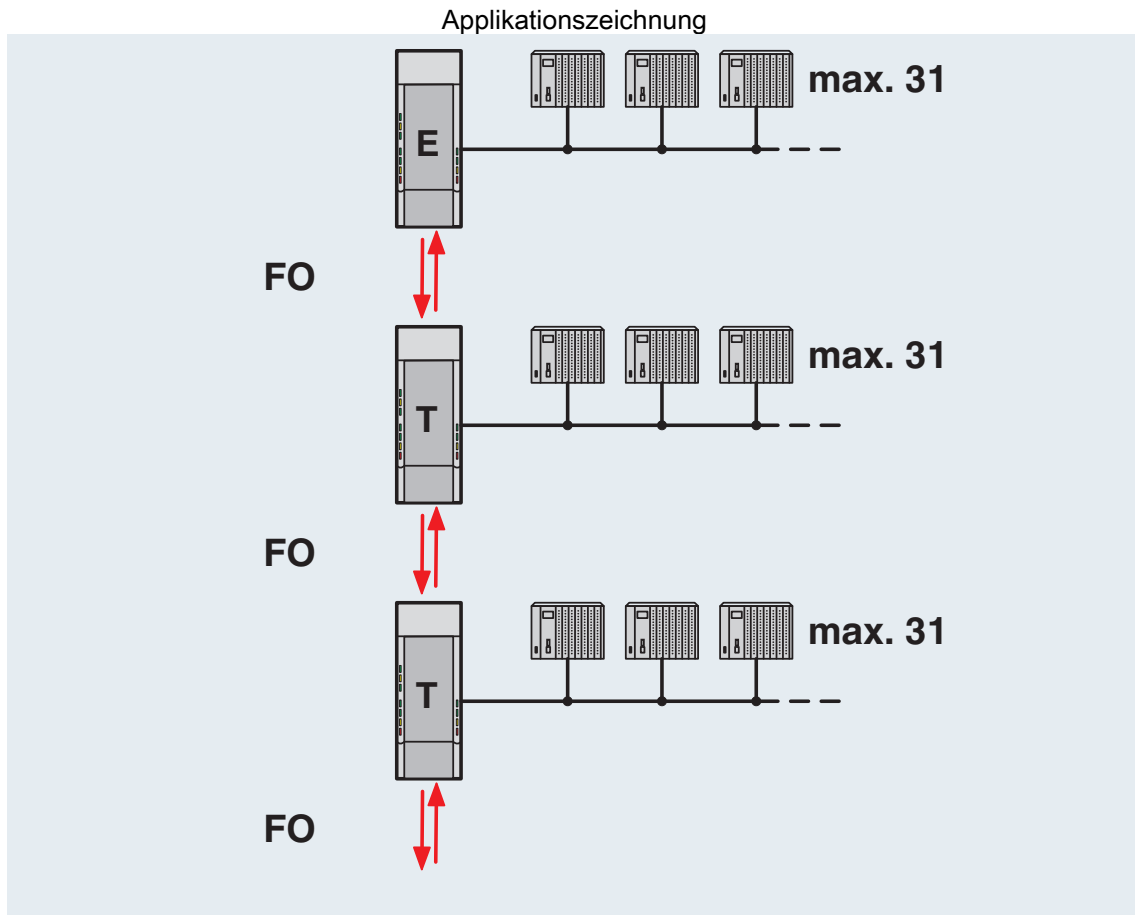


Punkt-zu-Punkt-Verbindung

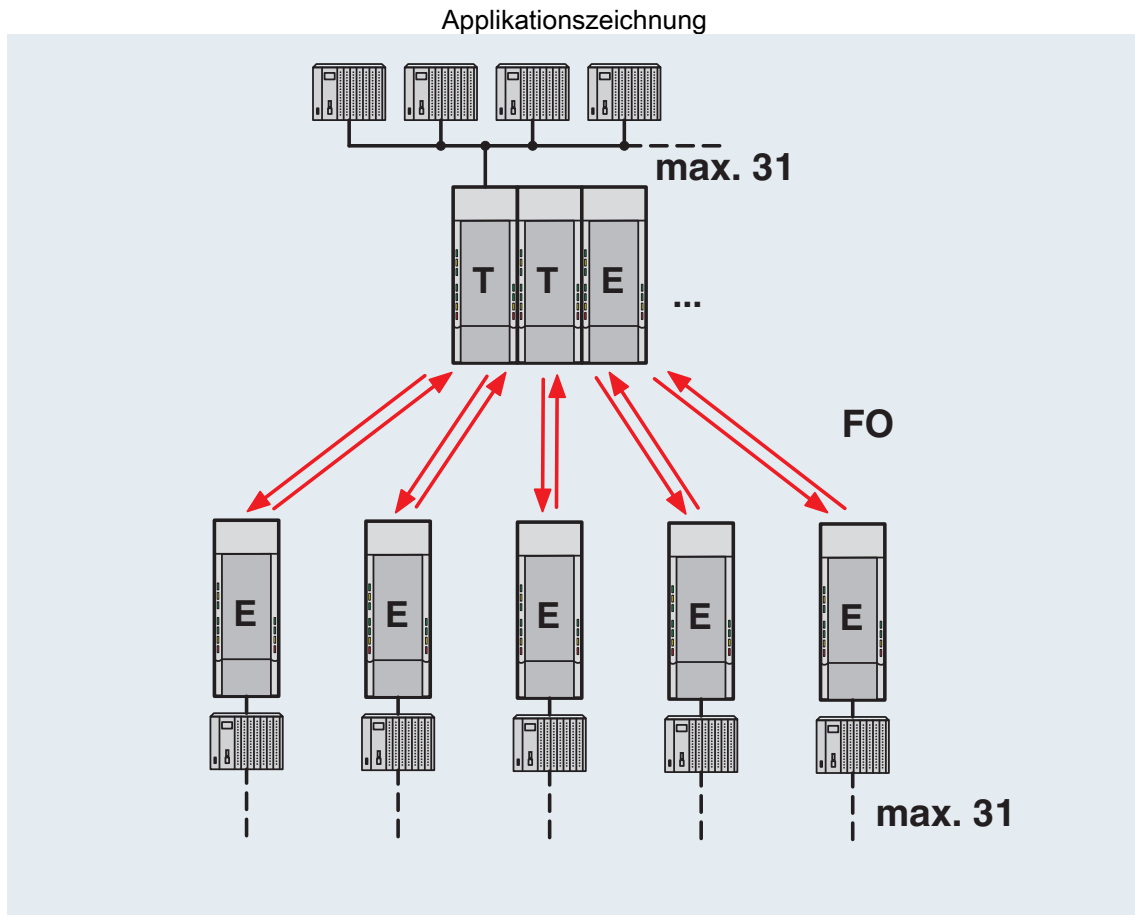
Applikationszeichnung



Redundante Punkt-zu-Punkt-Verbindung



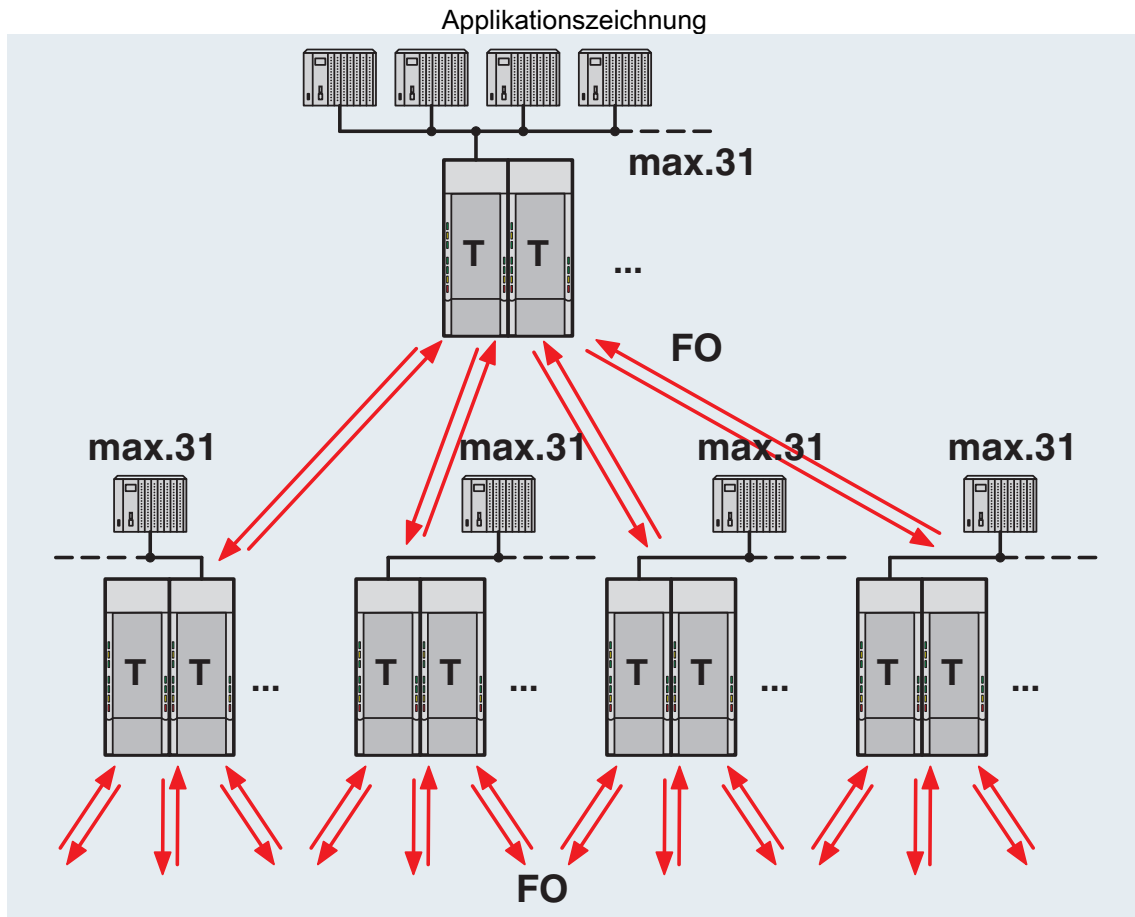
Linienstruktur

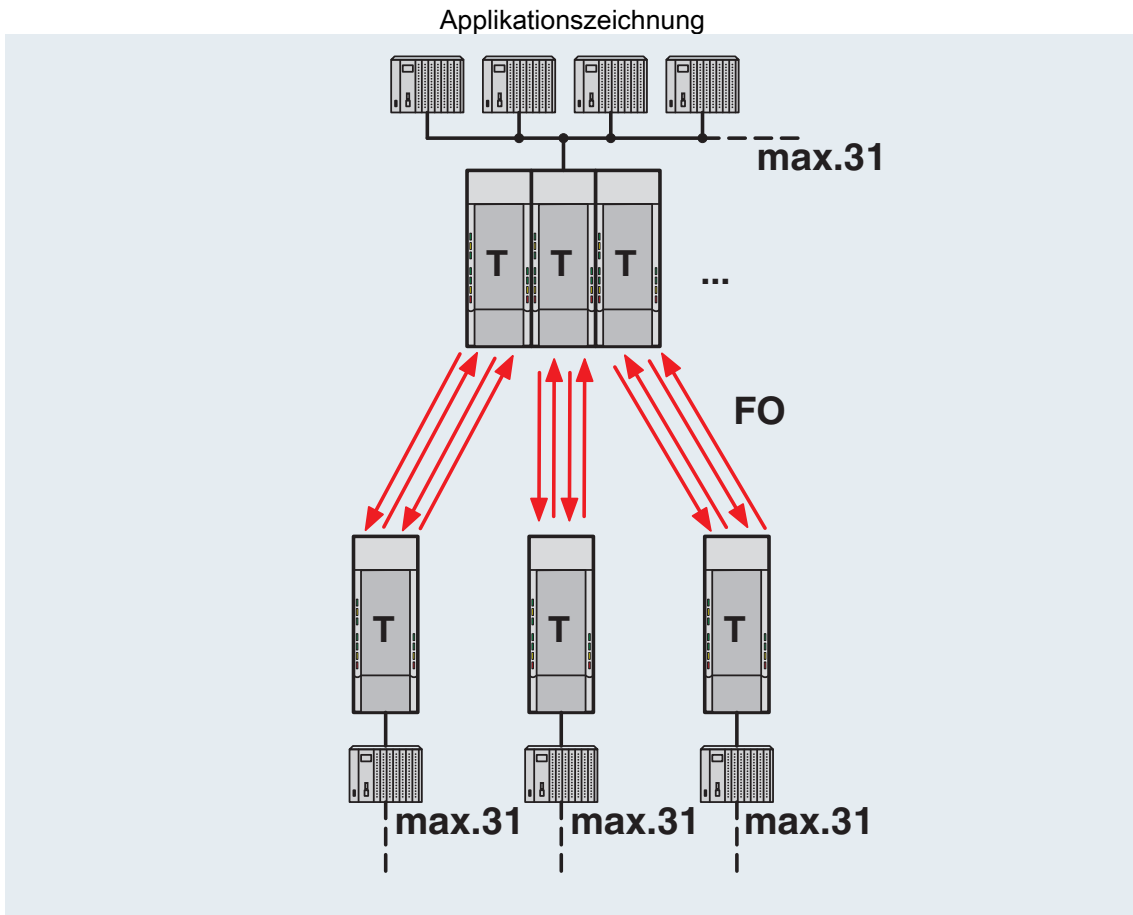


Sternstruktur

2708326

<https://www.phoenixcontact.com/de/produkte/2708326>





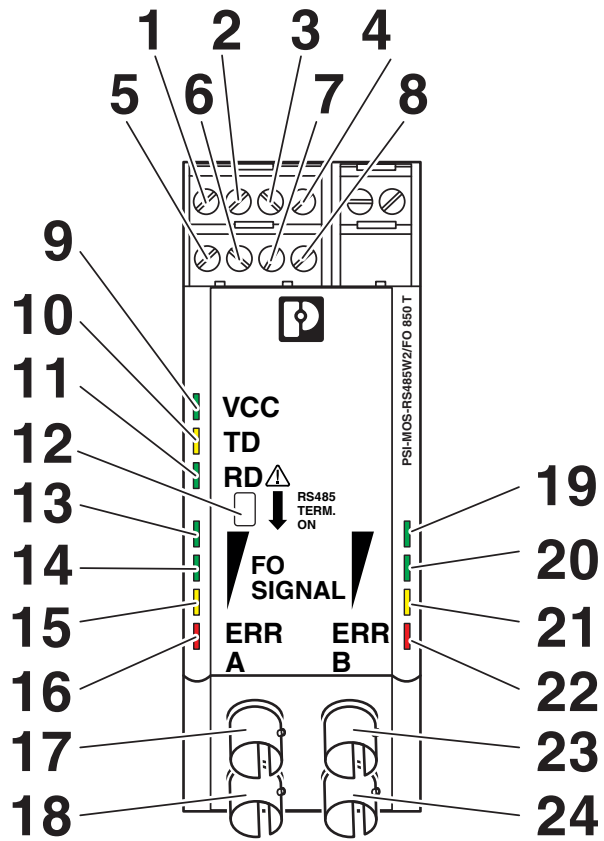
Redundante Sternstruktur

PSI-MOS-RS485W2/FO 850 T - LWL-Umsetzer

2708326

<https://www.phoenixcontact.com/de/produkte/2708326>

Schemazeichnung



Vorderansicht

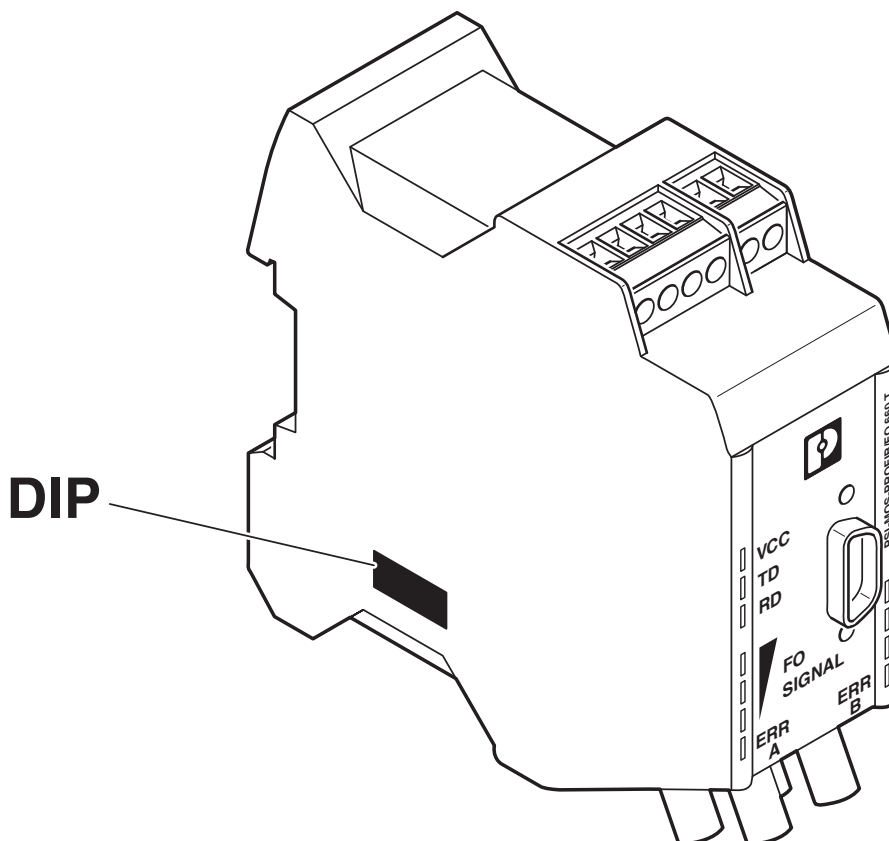
PSI-MOS-RS485W2/FO 850 T - LWL-Umsetzer



2708326

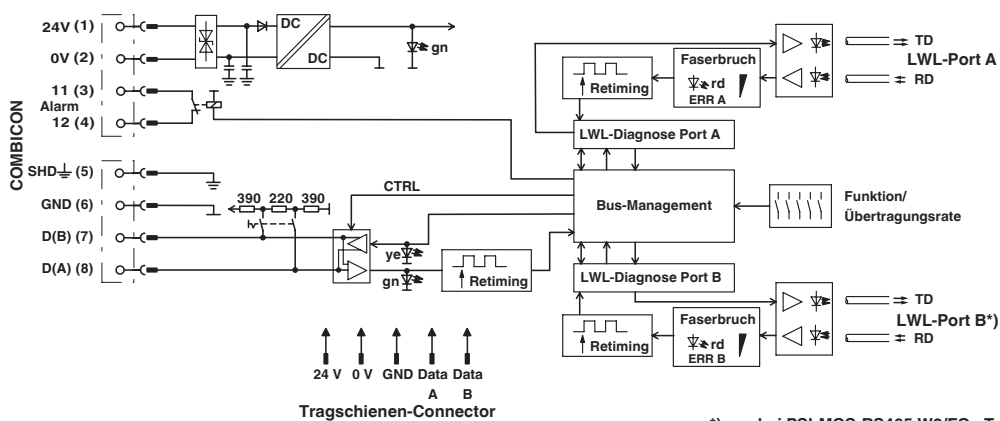
<https://www.phoenixcontact.com/de/produkte/2708326>

Schemazeichnung



Position der DIP-Schalter

Blockschaltbild



*) nur bei PSI-MOS.../FO...T

2708326

<https://www.phoenixcontact.com/de/produkte/2708326>

Zulassungen

📄 Zum Herunterladen von Zertifikaten, besuchen Sie die Produktdetailseite: <https://www.phoenixcontact.com/de/produkte/2708326>



KC
Zulassungs-ID: MSIP-REI-PCK-2708326



cULus Listed
Zulassungs-ID: E238705



cULus Recognized
Zulassungs-ID: E238705



DNV GL
Zulassungs-ID: TAA00001KR



cULus Recognized
Zulassungs-ID: E238705



DNV GL
Zulassungs-ID: TAA00001KR



cULus Listed
Zulassungs-ID: E238705



KC
Zulassungs-ID: MSIP-REI-PCK-2708326



cUL Listed
Zulassungs-ID: E199827



UL Listed
Zulassungs-ID: E199827



IECEx
Zulassungs-ID: IECEx ULD 24.0009X

PSI-MOS-RS485W2/FO 850 T - LWL-Umsetzer



2708326

<https://www.phoenixcontact.com/de/produkte/2708326>



UL Listed

Zulassungs-ID: E199827



cUL Listed

Zulassungs-ID: E199827



ATEX

Zulassungs-ID: UL 24 ATEX 3197X

2708326

<https://www.phoenixcontact.com/de/produkte/2708326>

Klassifikationen

ECLASS

ECLASS-13.0	19170411
ECLASS-15.0	19170411

ETIM

ETIM 10.0	EC001467
-----------	----------

UNSPSC

UNSPSC 21.0	43201500
-------------	----------

Environmental product compliance

EU RoHS

Erfüllt die Anforderungen nach RoHS-Richtlinie	Ja
Ausnahmeregelungen soweit bekannt	7(a), 7(c)-I

China RoHS

Environment friendly use period (EFUP)	EFUP-50
	Eine artikelbezogene China RoHS Deklarationstabelle finden Sie im Downloadbereich zum jeweiligen Artikel unter „Herstellereklärung“. Für alle Artikel mit EFUP-E wird keine China RoHS Deklarationstabelle ausgestellt und benötigt.

EU REACH SVHC

Hinweis auf REACH-Kandidatenstoff (CAS-Nr.)	Lead(CAS-Nr.: 7439-92-1)
	6,6'-di-tert-butyl-2,2'-methylenedi-p-cresol(CAS-Nr.: 119-47-1)
SCIP	a82fc6e9-bdde-417f-b861-d59ecde73d50

Phoenix Contact 2026 © - Alle Rechte vorbehalten
<https://www.phoenixcontact.com>

PHOENIX CONTACT Deutschland GmbH
 Flachmarktstraße 8
 D-32825 Blomberg
 +49 52 35/3-1 20 00
info@phoenixcontact.de