

# MACX MCR-T-UIREL-UP-SP - Temperaturmessumformer



2811828

<https://www.phoenixcontact.com/de/produkte/2811828>

Bitte beachten Sie, dass die in diesem PDF-Dokument angezeigten Daten aus unserem Online-Katalog generiert wurden. Bitte finden Sie die vollständigen Daten in der Benutzer-Dokumentation. Es gelten unsere Allgemeinen Nutzungsbedingungen für Downloads.



Frei programmierbarer Temperaturmessumformer mit analogem Ausgang und 3 Grenzwertrelais, Widerstandsthermometer in 2-, 3- oder 4-Leiter-Technik, Thermoelemente, Weitbereichsversorgung. Standardkonfiguration, 4-Wege-Trennung, Safety Integrity Level (SIL, IEC 61508): 2, Performance Level (ISO 13849): d, Systematic Capability: 2, Push-in-Anschluss

## Ihre Vorteile

- Kaltstellenkompensation mit separatem Stecker
- Konfiguration über Software (FDT-DTM) oder über Bedienanzeige IFS-OP-UNIT
- Installation in Zone 2, Zündschutzart "n" (EN 60079-15) zulässig
- Bis SIL 2 nach EN 61508
- Steckbare Schraub- oder Federkraftanschlusstechnik (Push-in Technology)
- Drei Grenzwert-Relais, in Kombination einsetzbar als sicheres Grenzwertrelais
- Programmierung während des Betriebs und auch spannungslos über Programmieradapter IFS-USB-PROG-ADAPTER
- Eingang für Widerstandsthermometer, Thermoelemente, Widerstandsgeber, Potenziometer und mV-Quellen
- Differenztemperaturen messen
- Eingang und Ausgang frei programmierbar
- Wahlweise inverse Ausgangssignalbereiche

## Kaufmännische Daten

Artikelnummer	2811828
Verpackungseinheit	1 Stück
Mindestbestellmenge	1 Stück
Verkaufsschlüssel	DG
Produktschlüssel	DK1115
GTIN	4046356579483
Gewicht pro Stück (inklusive Verpackung)	343,4 g
Gewicht pro Stück (exklusive Verpackung)	120 g
Zolltarifnummer	85437090
Ursprungsland	DE

# MACX MCR-T-UIREL-UP-SP - Temperaturmessumformer



2811828

<https://www.phoenixcontact.com/de/produkte/2811828>

## Technische Daten

### Artikeleigenschaften

Produkttyp	Temperaturmessumformer
Produktfamilie	MACX Analog
Konfiguration	DIP-Schalter
	Software

### Isolationseigenschaften

Überspannungskategorie	II
Verschmutzungsgrad	2

### Systemeigenschaften

#### Funktionalität

Konfiguration	DIP-Schalter
	Software

### Elektrische Eigenschaften

Galvanische Trennung	4-Wege-Trennung
Galvanische Trennung zwischen Eingang und Ausgang	ja
Sprungantwort (0-99%)	≤ 1,75 s (SIL on)
	1,3 s (SIL off)
Temperaturkoeffizient maximal	0,01 %/K
Übertragungsfehler maximal	0,1 % (z. B. bei Pt 100, Spanne 300 K, 4 ... 20 mA)

#### Galvanische Trennung Eingang/Ausgang/Versorgung IEC/EN 61010-1

Normen/Bestimmungen	IEC/EN 61010-1
Bemessungsisolationsspannung	300 V <sub>eff</sub>
Prüfspannung	2,5 kV AC (50 Hz, 60 s)
Isolierung	Sichere Trennung

#### Galvanische Trennung Eingang/Ausgang IEC/EN 60079-11

Normen/Bestimmungen	IEC/EN 60079-11
Bemessungsisolationsspannung	375 V <sub>p</sub>

#### Galvanische Trennung Eingang/Versorgung IEC/EN 60079-11

Normen/Bestimmungen	IEC/EN 60079-11
Bemessungsisolationsspannung	375 V <sub>p</sub>

#### Galvanische Trennung Eingang/Schaltausgang IEC/EN 60079-11

Normen/Bestimmungen	IEC/EN 60079-11
Bemessungsisolationsspannung	375 V <sub>p</sub>

### Versorgung

Versorgungsnennspannungsbereich	24 V AC/DC ... 230 V AC/DC -20 % ... +10 % (50/60 Hz)
Versorgungsspannungsbereich	19,2 V AC/DC ... 253 V AC/DC (50/60 Hz)

# MACX MCR-T-UIREL-UP-SP - Temperaturmessumformer



2811828

<https://www.phoenixcontact.com/de/produkte/2811828>

Stromaufnahme typisch	< 100 mA (24 V DC)
Leistungsaufnahme	< 2,4 W

## Eingangsdaten

### Signal

Anzahl der Eingänge	1
Eingangssignal	Temperatur
	Widerstand
	Spannung

### Messen

Verwendbare Sensortypen (RTD)	Pt-, Ni-, Cu-Sensoren: 2-, 3-, 4-Leiter
Verwendbare Sensortypen (TC)	B, E, J, K, N, R, S, T, L, U, CA, DA, A1G, A2G, A3G, MG, LG
Temperaturmessbereich	-250 °C ... 2500 °C (Bereich abhängig vom Sensortyp)
Widerstandsbereich linear	0 Ω ... 50 kΩ
Widerstandsbereich Potenziometer	0 Ω ... 50 kΩ
mV-Signalebereich linear	-1000 mV ... 1000 mV

## Ausgangsdaten

### Schalten: Relais

Konfigurierbar/Programmierbar	ja
Kontaktausführung	3 Wechsler
Kontaktmaterial	AgSnO <sub>2</sub> , hartvergoldet
Schaltspannung maximal	250 V AC/DC
Schaltstrom maximal	2 A (250 V AC)
	0,1 A (250 V DC)
	2 A (28 V DC)

### Signal: Spannung/Strom

Anzahl der Ausgänge	1
Konfigurierbar/Programmierbar	ja
Ausgangssignal Spannung maximal	± 11 V
Ausgangssignal Strom	0 mA ... 20 mA (SIL off)
	4 mA ... 20 mA (SIL on)
Ausgangssignal Strom maximal	22 mA
Bürde/Ausgangslast Spannungsausgang	≥ 10 kΩ
Bürde/Ausgangslast Stromausgang	≤ 600 Ω (20 mA)
Verhalten bei Sensorfehler	frei konfigurierbar

## Anschlussdaten

Anschlussart	Push-in-Anschluss
Abisolierlänge	10 mm
Leiterquerschnitt starr	0,2 mm <sup>2</sup> ... 2,5 mm <sup>2</sup>
Leiterquerschnitt flexibel	0,2 mm <sup>2</sup> ... 2,5 mm <sup>2</sup>

# MACX MCR-T-UIREL-UP-SP - Temperaturmessumformer



2811828

<https://www.phoenixcontact.com/de/produkte/2811828>

Leiterquerschnitt flexibel (2 Leiter gleichen Querschnitts)	0,25 mm <sup>2</sup> ... 0,34 mm <sup>2</sup> (TWIN-Aderendhülse ohne Kunststoffhülse)
	0,5 mm <sup>2</sup> ... 1,5 mm <sup>2</sup> (TWIN-Aderendhülse mit Kunststoffhülse)
Leiterquerschnitt AWG	24 ... 14
	24 ... 22 (TWIN-Aderendhülse ohne Kunststoffhülse)
	20 ... 16 (TWIN-Aderendhülse mit Kunststoffhülse)

## Ex-Daten

Ex-Installation (EPL)	Gc
	Div. 2

## Signalisierung

Statusanzeige	LED Versorgungsspannung, PWR (grün)
	LED rot, blinkend (Leitungs-, Sensorfehler, ERR)
	LED rot (Modulfehler, ERR)
	LED gelb (Schaltausgang)

## Maße

Breite	35 mm
Höhe	107,9 mm
Tiefe	113,7 mm
Tiefe NS 35/7,5	114,5 mm (aufgerastet auf Tragschiene NS 35/7,5 nach EN 60715)

## Materialangaben

Farbe	grau (RAL 7042)
Brennbarkeitsklasse nach UL 94 (Gehäuse)	V0 (Gehäuse)
Material Gehäuse	PA 6.6-FR

## Umwelt- und Lebensdauerbedingungen

### Umgebungsbedingungen

Schutzart	IP20 (nicht von UL bewertet)
Umgebungstemperatur (Betrieb)	-20 °C ... 65 °C
Umgebungstemperatur (Lagerung/Transport)	-40 °C ... 85 °C
Zulässige Luftfeuchtigkeit (Betrieb)	typ. 5 % ... 95 % (keine Betauung)
Schock (Betrieb)	15g (IEC 60068-2-27)
Vibration (Betrieb)	5g (IEC 60068-2-6)

### Höheneinsatzbereich (≤ 2000 m)

Höhenlage	≤ 2000 m (Die technischen Daten beziehen sich auf Höhenlagen ≤2000 m über NN. Für Höhenlagen >2000 m über NN siehe Datenblatt.)
Umgebungstemperatur (Betrieb)	-20 °C ... 65 °C
Sicherheitstechnische Maximalspannung U <sub>m</sub>	30 V (Installation in Zone 2)

### Höheneinsatzbereich (≤ 3000 m)

# MACX MCR-T-UIREL-UP-SP - Temperaturmessumformer



2811828

<https://www.phoenixcontact.com/de/produkte/2811828>

Höhenbereich	> 2000 m ... 3000 m
Umgebungstemperatur (Betrieb)	-20 °C ... 55 °C
Sicherheitstechnische Maximalspannung $U_m$	30 V (Installation in Zone 2)

## Höheneinsatzbereich ( $\leq 4000$ m)

Höhenbereich	> 3000 m ... 4000 m
Umgebungstemperatur (Betrieb)	-20 °C ... 50 °C
Sicherheitstechnische Maximalspannung $U_m$	30 V (Installation in Zone 2)

## Höheneinsatzbereich ( $\leq 5000$ m)

Höhenbereich	> 4000 m ... 5000 m
Umgebungstemperatur (Betrieb)	-20 °C ... 45 °C
Sicherheitstechnische Maximalspannung $U_m$	30 V (Installation in Zone 2)

## Zulassungen

### CE

Zertifikat	CE-konform
------------	------------

### ATEX

Kennzeichnung	⊕ II 3 G Ex ec ic nC IIC T4 Gc
Zertifikat	IBExU 10 ATEX 1044 X

### IECEX

Kennzeichnung	Ex ec ic nC IIC T4 Gc
Zertifikat	IECEX IBE 10.0004 X

### INMETRO

Kennzeichnung	Ex ec ic nC IIC T4 Gc
Zertifikat	DNV 18.0143 X

### UL, USA / Kanada

Kennzeichnung	UL 508 Listed
	Class I, Div. 2, Groups A, B, C, D T6
	Class I, Zone 2, Group IIC T6

### Schiffbau-Zulassung

Zertifikat	DNV GL TAA000020C
------------	-------------------

### Safety Integrity Level (SIL, IEC 61508)

Kennzeichnung	2
Zertifikat	SEBS-A.150520/17, V2.0

### Systematic Capability

Kennzeichnung	2
---------------	---

### Performance Level (ISO 13849)

Kennzeichnung	d
---------------	---

### EAC Ex

# MACX MCR-T-UIREL-UP-SP - Temperaturmessumformer



2811828

<https://www.phoenixcontact.com/de/produkte/2811828>

Kennzeichnung	Ex ec ic IIC T4 Gc
Zertifikat	BY/112 02.01 TP012 103.01 00078

## Schiffbau-Daten

Temperature	B
Humidity	B
Vibration	A
EMC	A
Enclosure	Required protection according to the Rules shall be provided upon installation on board

## EMV-Daten

Elektromagnetische Verträglichkeit	Konformität zur EMV-Richtlinie
Störfestigkeit	EN 61000-6-2
Hinweis	Während der Störbeeinflussung kann es zu geringen Abweichungen kommen.

## Störabstrahlung

Normen/Bestimmungen	EN 61000-6-4
---------------------	--------------

## Normen und Bestimmungen

Galvanische Trennung	4-Wege-Trennung
----------------------	-----------------

## Montage

Montageart	Tragschienenmontage
------------	---------------------

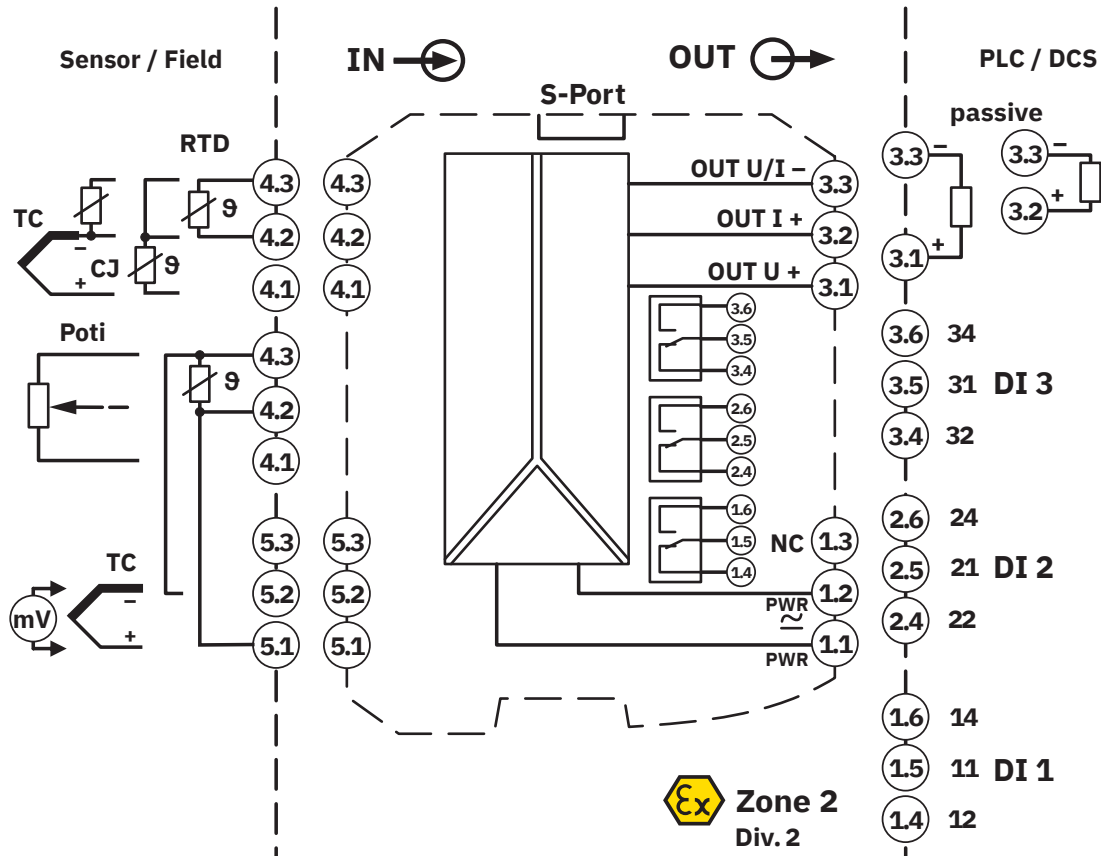
# MACX MCR-T-UIREL-UP-SP - Temperaturmessumformer

2811828

<https://www.phoenixcontact.com/de/produkte/2811828>

## Zeichnungen

Blockschaltbild



# MACX MCR-T-UIREL-UP-SP - Temperaturmessumformer



2811828

<https://www.phoenixcontact.com/de/produkte/2811828>

## Zulassungen

📄 Zum Herunterladen von Zertifikaten, besuchen Sie die Produktdetailseite: <https://www.phoenixcontact.com/de/produkte/2811828>

**DNV**

Zulassungs-ID: TAA000020C



**UL Listed**

Zulassungs-ID: E238705



**cUL Listed**

Zulassungs-ID: E238705



**Functional Safety**

Zulassungs-ID: SEBS-A.20170608



**EAC Ex**

Zulassungs-ID: BY/112 02.01 TP012xx



**IECEX**

Zulassungs-ID: IECEX IBE 10.0004X



**cUL Listed**

Zulassungs-ID: E199827



**UL Listed**

Zulassungs-ID: E199827



**ATEX**

Zulassungs-ID: IBExU 10 ATEX 1044

**INMETRO**

Zulassungs-ID: DNV 18.0143 X

# MACX MCR-T-UIREL-UP-SP - Temperaturmessumformer



2811828

<https://www.phoenixcontact.com/de/produkte/2811828>

## Klassifikationen

### ECLASS

ECLASS-13.0	27210129
ECLASS-15.0	27210129

### ETIM

ETIM 10.0	EC002919
-----------	----------

### UNSPSC

UNSPSC 21.0	41112100
-------------	----------

# MACX MCR-T-UIREL-UP-SP - Temperaturmessumformer



2811828

<https://www.phoenixcontact.com/de/produkte/2811828>

## Environmental product compliance

### EU RoHS

Erfüllt die Anforderungen nach RoHS-Richtlinie	Ja
Ausnahmeregelungen soweit bekannt	7(a), 7(c)-I

### China RoHS

Environment friendly use period (EFUP)	EFUP-50
	Eine artikelbezogene China RoHS Deklarationstabelle finden Sie im Downloadbereich zum jeweiligen Artikel unter „Herstellereklärung“. Für alle Artikel mit EFUP-E wird keine China RoHS Deklarationstabelle ausgestellt und benötigt.

### EU REACH SVHC

Hinweis auf REACH-Kandidatenstoff (CAS-Nr.)	Lead(CAS-Nr.: 7439-92-1) 2,2',6,6'-tetrabromo-4,4'-isopropylidenediphenol(CAS-Nr.: 79-94-7)
SCIP	32b8d259-d73f-4a99-9307-15b5e2233391

### EF3.1 Klimawandel

CO2e kg	12,121 kg CO2e
---------	----------------

Phoenix Contact 2026 © - Alle Rechte vorbehalten  
<https://www.phoenixcontact.com>

PHOENIX CONTACT Deutschland GmbH  
Flachsmarktstraße 8  
D-32825 Blomberg  
+49 52 35/3-1 20 00  
[info@phoenixcontact.de](mailto:info@phoenixcontact.de)