

UKH 70-F BU - Hochstromklemme



3247063

<https://www.phoenixcontact.com/de/produkte/3247063>

Bitte beachten Sie, dass die in diesem PDF-Dokument angezeigten Daten aus unserem Online-Katalog generiert wurden. Bitte finden Sie die vollständigen Daten in der Benutzer-Dokumentation. Es gelten unsere Allgemeinen Nutzungsbedingungen für Downloads.



Hochstromklemme, Nennspannung: 1000 V, Nennstrom: 192 A, Anzahl der Anschlüsse: 2, Polzahl: 1, Anschlussart: Schraubanschluss, Bemessungsquerschnitt: 70 mm², Querschnitt: 16 mm² - 70 mm², Montageart: direktes Anschrauben, Farbe: blau

zur Direktmontage

Ihre Vorteile

- Durch eine Dreipunktzentrierung des Leiters im prismatischen Hülsenboden wird ein zuverlässiger Kabelanschluss sichergestellt
- Schraubensicherung durch federnde Elemente im Klemmkörper
- Geprüft für Bahnanwendungen
- Geringe Übergangswiderstände der Kontaktfläche durch Riefelung

Kaufmännische Daten

Artikelnummer	3247063
Verpackungseinheit	10 Stück
Mindestbestellmenge	10 Stück
Verkaufsschlüssel	BA
Produktschlüssel	BE1311
GTIN	4046356733311
Gewicht pro Stück (inklusive Verpackung)	166,72 g
Gewicht pro Stück (exklusive Verpackung)	151,9 g
Zolltarifnummer	85369010
Ursprungsland	CN

Technische Daten

Hinweise

Allgemein

Hinweis	Für eine zuverlässige Kontaktierung mehrdrätiger Leiter wird empfohlen, die mehrdrätigen Leiter zu entdrillen.
---------	--

Artikeleigenschaften

Produkttyp	Hochstromklemme
Anwendungsbereich	Bahnindustrie
	Maschinenbau
	Anlagenbau
Polzahl	1
Anzahl der Anschlüsse	2
Anzahl der Reihen	1
Potenziale	1

Isolationseigenschaften

Überspannungskategorie	III
Verschmutzungsgrad	3

Elektrische Eigenschaften

Bemessungsstoßspannung	8 kV
Maximale Verlustleistung bei Nennbedingung	6,27 W

Anschlussdaten

Anzahl der Anschlüsse pro Etage	2
Nennquerschnitt	70 mm ²

Etage 1 oben 1 unten 1

Anschlussart	Schraubanschluss
Schraubengewinde	M8
Anzugsdrehmoment	8 ... 10 Nm
Abisolierlänge	24 mm
Lehrdorn	A11
Anschluss gemäß Norm	IEC 60947-7-1
Leiterquerschnitt starr	16 mm ² ... 70 mm ²
Leiterquerschnitt AWG	4 ... 2/0 (umgerechnet nach IEC)
Leiterquerschnitt flexibel	25 mm ² ... 70 mm ²
Leiterquerschnitt flexibel [AWG]	2 ... 2/0 (umgerechnet nach IEC)
Leiterquerschnitt flexibel (Aderenhülse ohne Kunststoffhülse)	16 mm ² ... 70 mm ²
Leiterquerschnitt flexibel (Aderenhülse mit Kunststoffhülse)	16 mm ² ... 70 mm ²
2 Leiter gleichen Querschnitts starr	16 mm ² ... 25 mm ²
2 Leiter gleichen Querschnitts flexibel	16 mm ² ... 25 mm ²

UKH 70-F BU - Hochstromklemme



3247063

<https://www.phoenixcontact.com/de/produkte/3247063>

2 Leiter gleichen Querschnitts flexibel m. Aderendhülse ohne Kunststoffhülse	16 mm ² ... 25 mm ²
Nennquerschnitt	70 mm ²
Nennstrom	192 A
Belastungsstrom maximal	192 A (bei 70 mm ² Leiterquerschnitt)
Nennspannung	1000 V
Hinweis	Achtung: Im Downloadbereich finden Sie Artikelfreigaben, Anschlussquerschnitte und Hinweise zum Anschluss von Aluminiumleitern.

Ex-Daten

Bemessungsdaten (ATEX/IECEX)

Kennzeichnung	⊕ II 2 GD Ex eb IIC Gb
Einsatztemperaturbereich	-60 °C ... 110 °C
Ex-bescheinigtes Zubehör	1201934 VDE-ISS 6
Auflistung Brücken	/ FBI 2-20 N EX / 3213210 / FBI 3-20 N EX / 3213211
Brückendaten	180 A (70 mm ²)
Temperaturerhöhung Ex	40 K (180 A / 70 mm ²)
Bemessungsisolationsspannung	630 V
Ausgang	(dauerhaft)

Etage Ex Allgemein

Bemessungsspannung	690 V
Bemessungsstrom	180 A
Belastungsstrom maximal	180 A
Durchgangswiderstand	0,08 mΩ

Anschlussdaten Ex Allgemein

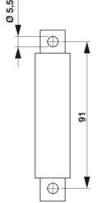
Drehmomentbereich	8 Nm ... 10 Nm
Nennquerschnitt	70 mm ²
Bemessungsquerschnitt AWG	2/0
Anschlussvermögen starr	16 mm ² ... 95 mm ²
Anschlussvermögen AWG	4 ... 3/0
Anschlussvermögen flexibel	25 mm ² ... 70 mm ²
Anschlussvermögen AWG	3 ... 2/0
2 Leiter gleichen Querschnitts starr	16 mm ² ... 25 mm ²
2 Leiter gleichen Querschnitts AWG starr	4 ... 3
2 Leiter gleichen Querschnitts flexibel	16 mm ² ... 25 mm ²
2 Leiter gleichen Querschnitts AWG flexibel	4 ... 3

Maße

UKH 70-F BU - Hochstromklemme

3247063

<https://www.phoenixcontact.com/de/produkte/3247063>

Maßzeichnung	
Breite	20,3 mm
Höhe	70,5 mm
Tiefe	80 mm
Bohrlochdurchmesser	5,5 mm

Materialangaben

Farbe	blau (RAL 5015)
Brennbarkeitsklasse nach UL 94	V0
Isolierstoffgruppe	I
Isolierstoff	PA
Statischer Isolierstoffeinsatz in Kälte	-60 °C
Temperatur Index Isolierstoff (DIN EN 60216-1 (VDE 0304-21))	130 °C
Relativer Isolierstoff Temperatur Index (Elec., UL 746 B)	130 °C
Brandschutz für Schienenfahrzeuge (DIN EN 45545-2) R22	HL 1 - HL 3
Brandschutz für Schienenfahrzeuge (DIN EN 45545-2) R23	HL 1 - HL 3
Brandschutz für Schienenfahrzeuge (DIN EN 45545-2) R24	HL 1 - HL 3
Brandschutz für Schienenfahrzeuge (DIN EN 45545-2) R26	HL 1 - HL 3
Wärmeabgabe kalorimetrisch NFPA 130 (ASTM E 1354)	28 MJ/kg
Oberflächen Flammbarkeit NFPA 130 (ASTM E 162)	bestanden
Spezifisch optische Rauchgasdichte NFPA 130 (ASTM E 662)	bestanden
Rauchgastoxizität NFPA 130 (SMP 800C)	bestanden

Elektrische Prüfungen

Stoßspannungsprüfung

Prüfspannung Sollwert	9,8 kV
Ergebnis	Prüfung bestanden

Erwärmungsprüfung

Anforderung Erwärmungsprüfung	Temperaturerhöhung ≤ 45 K
Ergebnis	Prüfung bestanden
Kurzzeitstromfestigkeit 70 mm ²	8,4 kA
Ergebnis	Prüfung bestanden

Betriebsfrequente Spannungsfestigkeit

Prüfspannung Sollwert	2,2 kV
Ergebnis	Prüfung bestanden

Mechanische Eigenschaften

Mechanische Daten

Offene Seitenwand	Nein
-------------------	------

Mechanische Prüfungen

Mechanische Festigkeit

Ergebnis	Prüfung bestanden
----------	-------------------

Befestigung auf dem Träger

Tragschiene/Befestigungsauflage	NS 32/NS 35
Prüfkraft Sollwert	10 N
Ergebnis	Prüfung bestanden

Prüfung auf Leiterbeschädigung und Lockerung

Rotationsgeschwindigkeit	10 (+/- 2) U/min
Umdrehungen	135
Leiterquerschnitt/Gewicht	16 mm ² / 2,9 kg
	70 mm ² / 10,4 kg
	95 mm ² / 14 kg
Ergebnis	Prüfung bestanden

Umwelt- und Lebensdauerbedingungen

Nadelflammenprüfung

Einwirkdauer	30 s
Ergebnis	Prüfung bestanden

Schwingen/Breitbandrauschen

Prüfspezifikation	DIN EN 50155 (VDE 0115-200):2022-06
Spektrum	Lebensdauerprüfung Kategorie 2, am Drehgestell angebaut
Frequenz	$f_1 = 5 \text{ Hz}$ bis $f_2 = 250 \text{ Hz}$
ASD-Pegel	6,12 (m/s ²) ² /Hz
Beschleunigung	3,12g
Prüfdauer je Achse	5 h
Prüfrichtungen	X-, Y- und Z-Achse
Ergebnis	Prüfung bestanden

Schocken

Prüfspezifikation	DIN EN 50155 (VDE 0115-200):2022-06
Schockform	Halbsinus
Beschleunigung	5g
Schockdauer	30 ms
Anzahl der Schocks je Richtung	3
Prüfrichtungen	X-, Y- und Z-Achse (pos. und neg.)
Ergebnis	Prüfung bestanden

Umgebungsbedingungen

UKH 70-F BU - Hochstromklemme



3247063

<https://www.phoenixcontact.com/de/produkte/3247063>

Umgebungstemperatur (Betrieb)	-60 °C ... 110 °C (Betriebstemperaturbereich inkl. Eigenerwärmung, max. kurzzeitige Betriebstemperatur siehe RTI Elec.)
Umgebungstemperatur (Lagerung/Transport)	-25 °C ... 60 °C (für kurze Zeit, nicht über 24 h, -60 °C bis +70 °C)
Umgebungstemperatur (Montage)	-5 °C ... 70 °C
Umgebungstemperatur (Betätigung)	-5 °C ... 70 °C
Zulässige Luftfeuchtigkeit (Betrieb)	20 % ... 90 %
Zulässige Luftfeuchtigkeit (Lagerung/Transport)	30 % ... 70 %

Normen und Bestimmungen

Anschluss gemäß Norm	IEC 60947-7-1
----------------------	---------------

Montage

Montageart	direktes Anschrauben
------------	----------------------

UKH 70-F BU - Hochstromklemme

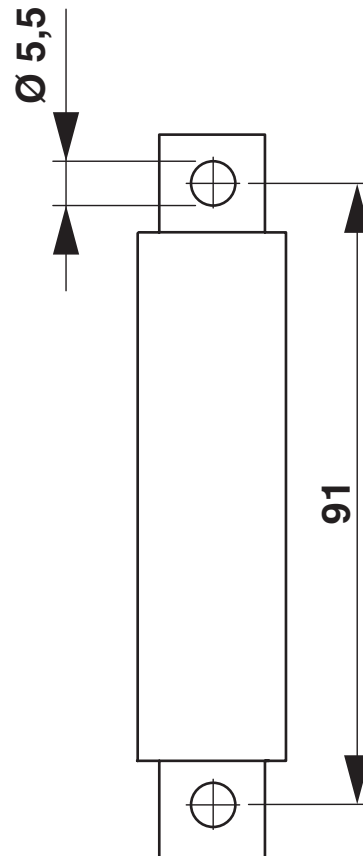
3247063

<https://www.phoenixcontact.com/de/produkte/3247063>



Zeichnungen

Maßzeichnung



UKH 70-F BU - Hochstromklemme

3247063

<https://www.phoenixcontact.com/de/produkte/3247063>



Schemazeichnung



Anschluss von Aluminiumleitern. Weitere Hinweise im Downloadbereich

Schaltplan



UKH 70-F BU - Hochstromklemme





3247063


<https://www.phoenixcontact.com/de/produkte/3247063>


Zulassungen

☞ Zum Herunterladen von Zertifikaten, besuchen Sie die Produktdetailseite: <https://www.phoenixcontact.com/de/produkte/3247063>

 cULus Recognized Zulassungs-ID: E60425				
	Nennspannung U_N	Nennstrom I_N	Querschnitt AWG	Querschnitt mm^2
C				
	1000 V	192 A	6 - 3/0	-
E				
	1000 V	192 A	6 - 3/0	-

 IECEx Zulassungs-ID: IECEx SEV12.0008U				
	Nennspannung U_N	Nennstrom I_N	Querschnitt AWG	Querschnitt mm^2
keine				
Montage auf NS 32	690 V	180 A	-	25 - 70
Montage auf NS 35	880 V	180 A	-	25 - 70

 ATEX Zulassungs-ID: SEV12ATEX0168U				
	Nennspannung U_N	Nennstrom I_N	Querschnitt AWG	Querschnitt mm^2
keine				
Montage auf NS 32	690 V	180 A	-	25 - 70
Montage auf NS 35	880 V	180 A	-	25 - 70

 CCC Zulassungs-ID: 202032231300623				
--	--	--	--	--

3247063

<https://www.phoenixcontact.com/de/produkte/3247063>

Klassifikationen

ECLASS

ECLASS-13.0	27250101
ECLASS-15.0	27250101

ETIM

ETIM 10.0	EC000897
-----------	----------

UNSPSC

UNSPSC 21.0	39121400
-------------	----------

Environmental product compliance

EU RoHS

Erfüllt die Anforderungen nach RoHS-Richtlinie	Ja, Keine Ausnahmeregelungen
--	------------------------------

China RoHS

Environment friendly use period (EFUP)	EFUP-E
	Keine Gefahrstoffe über den Grenzwerten

EU REACH SVHC

Hinweis auf REACH-Kandidatenstoff (CAS-Nr.)	Kein Stoff mit einem Massenanteil von mehr als 0,1 %
---	--

EF3.1 Klimawandel

CO2e kg	1,518 kg CO2e
---------	---------------