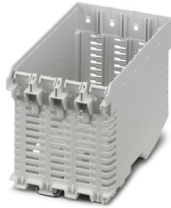


ME-IO 75,2 EB/FE4 10U TBUS 7035 - Gehäuseunterteil

1458284

<https://www.phoenixcontact.com/de/produkte/1458284>

Bitte beachten Sie, dass die in diesem PDF-Dokument angezeigten Daten aus unserem Online-Katalog generiert wurden. Bitte finden Sie die vollständigen Daten in der Benutzer-Dokumentation. Es gelten unsere Allgemeinen Nutzungsbedingungen für Downloads.



Tragschienengehäuse, Gehäuseunterteil mit Metallfußriegel, mit Lüftungsschlitzen, Breite: 75,87 mm, Höhe: 120,6 mm, Tiefe: 82,85 mm, Farbe: lichtgrau (ähnlich RAL 7035), Querverbindung: Tragschienen-Busverbinder (optional), Polzahl Querverbinder: 5 oder 8

Ihre Vorteile

- Einfache, werkzeuglose Montage
- Optionale Tragschienen-Busverbinder für die einfache Modul-zu-Modul-Kommunikation
- Lock-and-Release-Prinzip für automatisches Verrasten und intuitives Lösen der Frontanschluss-Stecker
- Kunststoff nach UL94 V0: für erhöhte Anforderungen an die Brennbarkeit
- Vielfältiger Einsatz: tiefere Bauform für mehr Leiterplattenfläche
- Mehr Flexibilität: Kombination mit Elektronikgehäuse der Serie ICS mittels Tragschienen-Busverbinder

Kaufmännische Daten

Artikelnummer	1458284
Verpackungseinheit	10 Stück
Mindestbestellmenge	100 Stück
Hinweis	Auftragsgebundene Fertigung (keine Rücknahme)
Verkaufsschlüssel	AM
Produktschlüssel	ACHEBA
GTIN	4063151865429
Gewicht pro Stück (inklusive Verpackung)	102,7 g
Gewicht pro Stück (exklusive Verpackung)	59,52 g
Zolltarifnummer	85389099
Ursprungsland	DE

ME-IO 75,2 EB/FE4 10U TBUS 7035 - Gehäuseunterteil

1458284

<https://www.phoenixcontact.com/de/produkte/1458284>

Technische Daten

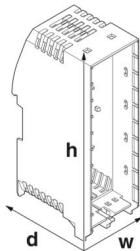
Hinweise

Montagehinweis	Beachten Sie bitte den Anwenderhinweis im Download-Bereich.
Empfehlung	Material Kontaktpads für Busverbinder galvanisch Gold (Hartgold)

Artikeleigenschaften

Produkttyp	Gehäuseunterteil
Gehäuseart	Tragschienengehäuse
Gehäusotyp	Multifunktionale Gehäuse
Gehäuseserie	ME-IO
Produktfamilie	ME-IO 75,2
Max. Polzahl	192 (Rastermaß: 3,45 mm) 128 (Rastermaß: 5 mm)
Lüftungsöffnung vorhanden	ja

Maße

Maßzeichnung	
Breite	75,87 mm
Höhe	120,6 mm
Tiefe	82,85 mm
Tiefe ab Oberkante Tragschiene	76,25 mm

Leiterplatten-Design

Leiterplattenstärke	1,4 mm ... 1,8 mm
---------------------	-------------------

Materialangaben

Farbe (Gehäuseunterteil)	lichtgrau (RAL 7035)
Material Gehäuseunterteil	PA
Brennbarkeitsklasse nach UL 94	V0
CTI nach IEC 60112	600

Umwelt- und Lebensdauerbedingungen

Verlustleistung Einzelgehäuse bei 20 °C

Umgebungstemperatur	20 °C
Reduktionsfaktor	1

ME-IO 75,2 EB/FE4 10U TBUS 7035 - Gehäuseunterteil



1458284

<https://www.phoenixcontact.com/de/produkte/1458284>

Einbaulage	vertikal
Verlustleistung	33,7 W

Verlustleistung Einzelgehäuse bei 30 °C

Umgebungstemperatur	30 °C
Reduktionsfaktor	0,82
Einbaulage	vertikal
Verlustleistung	27,6 W

Verlustleistung Einzelgehäuse bei 40 °C

Umgebungstemperatur	40 °C
Reduktionsfaktor	0,62
Einbaulage	vertikal
Verlustleistung	21 W

Verlustleistung Einzelgehäuse bei 50 °C

Umgebungstemperatur	50 °C
Reduktionsfaktor	0,46
Einbaulage	vertikal
Verlustleistung	15,5 W

Verlustleistung Einzelgehäuse bei 60 °C

Umgebungstemperatur	60 °C
Reduktionsfaktor	0,3
Einbaulage	vertikal
Verlustleistung	10,3 W

Vibrationsprüfung

Prüfspezifikation	DIN EN 60068-2-6 (VDE 0468-2-6):2008-10
Frequenz	10 - 150 - 10 Hz
Sweep-Geschwindigkeit	1 Oktave/min
Amplitude	0,15 mm (10 Hz ... 58,1 Hz)
Beschleunigung	2g (58,1 Hz ... 150 Hz)
Prüfdauer je Achse	2,5 h
Prüfrichtungen	X-, Y- und Z-Achse

Glühdrahtprüfung

Prüfspezifikation	DIN EN 60695-2-11 (VDE 0471-2-11):2014-11
Temperatur	850 °C
Einwirkdauer	30 s

Wärmebeständigkeit / Kugeldruckprüfung

Prüfspezifikation	DIN EN 60695-10-2 (VDE 0471-10-2):2016-01
Temperatur	125 °C
Prüfdauer	1 h
Kraft	20 N

Mechanische Festigkeit / Falltrommel

ME-IO 75,2 EB/FE4 10U TBUS 7035 - Gehäuseunterteil



1458284

<https://www.phoenixcontact.com/de/produkte/1458284>

Prüfspezifikation	DIN EN 60068-2-31 (VDE 0468-2-31):2009-04
Fallhöhe	50 cm
Frequenz	50

Schocken

Prüfspezifikation	DIN EN 60068-2-27 (VDE 0468-2-27):2010-02
Schockform	Halbsinusförmig
Beschleunigung	15g
Schockdauer	11 ms
Anzahl der Schocks je Richtung	3
Prüfrichtungen	X-, Y- und Z-Achse (pos. und neg.)

Prüfung auf lackbenetzungsstörende Stoffe

Prüfspezifikation	VDMA 24364:2018-05
-------------------	--------------------

Schutzart (IP-Code)

Prüfspezifikation	DIN EN 60529 (VDE 0470-1):2014-09
-------------------	-----------------------------------

Umgebungsbedingungen

Max. zu erreichender IP-Code	IP20
Umgebungstemperatur (Betrieb)	-40 °C ... 105 °C (in Abhängigkeit der Verlustleistung)
Umgebungstemperatur (Lagerung/Transport)	-40 °C ... 55 °C
Umgebungstemperatur (Montage)	-5 °C ... 100 °C
Relative Luftfeuchte (Lagerung/Transport)	80 %

Angaben zur Leiterplatte

Anzahl der Leiterplattenaufnahmen	4
Art der Leiterplattenbefestigung	Verrastung
Leiterplattenfläche gesamt	34000 mm ²
Leiterplattenstärke	1,4 mm ... 1,8 mm

Montage

Montageart	Tragschienenmontage
------------	---------------------

Verpackungsangaben

Verpackungsart	verpackt im Karton
Art der Umverpackung	Karton

ME-IO 75,2 EB/FE4 10U TBUS 7035 - Gehäuseunterteil

1458284

<https://www.phoenixcontact.com/de/produkte/1458284>

Zeichnungen

Maßzeichnung



Schematische Abbildung zur Veranschaulichung der Abmessungen des Artikels. Die Abbildung stellt nicht das gewünschte Produkt dar. Weitere Details siehe Produktzeichnungen unter dem Reiter „Downloads“.

ME-IO 75,2 EB/FE4 10U TBUS 7035 - Gehäuseunterteil



1458284

<https://www.phoenixcontact.com/de/produkte/1458284>

Zulassungen

📄 Zum Herunterladen von Zertifikaten, besuchen Sie die Produktdetailseite: <https://www.phoenixcontact.com/de/produkte/1458284>



UL Recognized
Zulassungs-ID: E240868

ME-IO 75,2 EB/FE4 10U TBUS 7035 - Gehäuseunterteil



1458284

<https://www.phoenixcontact.com/de/produkte/1458284>

Klassifikationen

ECLASS

ECLASS-13.0	27190601
ECLASS-15.0	27190601

ETIM

ETIM 10.0	EC002779
-----------	----------

ME-IO 75,2 EB/FE4 10U TBUS 7035 - Gehäuseunterteil



1458284

<https://www.phoenixcontact.com/de/produkte/1458284>

Environmental product compliance

EU RoHS

Erfüllt die Anforderungen nach RoHS-Richtlinie	Ja, Keine Ausnahmeregelungen
--	------------------------------

China RoHS

Environment friendly use period (EFUP)	EFUP-E
	Keine Gefahrstoffe über den Grenzwerten

EU REACH SVHC

Hinweis auf REACH-Kandidatenstoff (CAS-Nr.)	Kein Stoff mit einem Massenanteil von mehr als 0,1 %
---	--

EF3.1 Klimawandel

CO2e kg	0,391 kg CO2e
---------	---------------

Phoenix Contact 2026 © - Alle Rechte vorbehalten
<https://www.phoenixcontact.com>

PHOENIX CONTACT Deutschland GmbH
Flachmarktstraße 8
D-32825 Blomberg
+49 52 35/3-1 20 00
info@phoenixcontact.de