

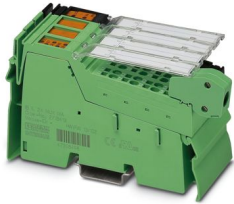
# IB IL 24 MUX MA-PAC - Feldmultiplexer



2861205

<https://www.phoenixcontact.com/de/produkte/2861205>

Bitte beachten Sie, dass die in diesem PDF-Dokument angezeigten Daten aus unserem Online-Katalog generiert wurden. Bitte finden Sie die vollständigen Daten in der Benutzer-Dokumentation. Es gelten unsere Allgemeinen Nutzungsbedingungen für Downloads.



Inline-Feldmultiplexer, komplett mit Zubehör (Anschlussstecker und Beschriftungsfeld), Konfigurationsfreie Signalübertragung weit entfernter Signale

## Produktbeschreibung

Ein Feldmultiplexersystem ist ein einfaches System zur Übertragung von Signalen zwischen zwei räumlich entfernten Stationen. Es ist modular aufgebaut und dient zur Einsparung konventioneller Parallelverkabelung. Ein Feldmultiplexersystem wird aus zwei identischen Feldmultiplexerstationen aufgebaut. Der Feldmultiplexer tauscht die Daten mit der Gegenstation über eine Fernbusleitung aus. Der Feldmultiplexer bildet die Zentraleinheit einer Feldmultiplexerstation. An den Feldmultiplexer werden alle benötigten Inline-I/O-Klemmen einer Station angeschlossen.

## Ihre Vorteile

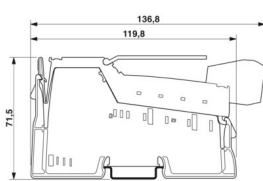
- Fernbusanschlüsse in Kupfertechnik (Betrieb über Lichtwellenleiter mittels Schnittstellenkonverter optional möglich)
- Möglichkeit der Einspeisung aller benötigten 24-V-Spannungen einer Feldmultiplexerstation
- Potenzialfreier Alarmausgang (Relaiskontakt vom Typ „Öffner“) zum Anschluss von Warnmeldern
- Bis zu 63 I/O-Klemmen anschließbar
- Bis zu 512 digitale oder 32 analoge I/Os (auch gemischt) anschließbar
- Verbindungsaufbau und Vergleich der I/O-Konfiguration beider Stationen

## Kaufmännische Daten

Artikelnummer	2861205
Verpackungseinheit	1 Stück
Mindestbestellmenge	1 Stück
Verkaufsschlüssel	DN
Produktschlüssel	DRI11M
GTIN	4017918902506
Gewicht pro Stück (inklusive Verpackung)	258,5 g
Gewicht pro Stück (exklusive Verpackung)	212 g
Zolltarifnummer	85389091
Ursprungsland	DE

## Technische Daten

### Maße

Maßzeichnung	
Breite	48,8 mm
Höhe	135 mm
Tiefe	71,5 mm

### Hinweise

#### Hinweis zur Anwendung

Hinweis zur Anwendung	Nur für den industriellen Einsatz
-----------------------	-----------------------------------

### Materialangaben

Farbe (Gehäuse)	grün (RAL 6021)
-----------------	-----------------

### Schnittstellen

#### Fernbus

Anschlussart	Inline-Schirmstecker
Übertragungsphysik	RS-485

#### Inline-Lokalbus

Anschlussart	Inline-Datenrangierer
Übertragungsgeschwindigkeit	500 kBit/s

### Systemeigenschaften

#### Systemgrenzen

Anzahl der anschließbaren Lokalbus-Teilnehmer	32 (ohne zusätzliche Einspeiseklemme, zulässige Gesamtstromaufnahme beachten)
Anzahl der Teilnehmer mit Parameterkanal	0
Anzahl unterstützter Abzweigklemmen mit Fernbusstich	0

#### Programmierdaten

Registerlänge (Master)	512 Bit
------------------------	---------

### Ausgangsdaten

#### Relais

Kontaktausführung	Öffner
-------------------	--------

Kontaktart	potenzialfreie Kontakte
Schaltspannung	typ. 24 V DC
	max. 150 V
	max. 125 V AC
Schaltstrom	max. 1 A
Schaltleistung	max. 30 W
	max. 60 VA

## Artikeleigenschaften

Produkttyp	I/O-Komponente
Produktfamilie	Inline
Bauform	modular

## Isolationseigenschaften

Überspannungskategorie	II
Verschmutzungsgrad	2 (nach EN 50178)

## Elektrische Eigenschaften

Maximale Verlustleistung bei Nennbedingung	3 W
Schutzbeschaltung	Überspannungsschutz (Segmenteinspeisung, Haupteinspeisung, Feldmultiplexereinspeisung); Eingangsschutzdioden (werden bei dauerhafter Überlastung zerstört) Impulsbelastungen bis 1500 W werden von der Eingangsschutzdiode kurzgeschlossen.
	Verpolschutz (Segmenteinspeisung/Haupteinspeisung); Parallele Verpolschutzdioden; im Fehlerfall bringt der hohe Strom durch die Dioden die vorgeschaltete Schmelzsicherung zum Schmelzen.
	Verpolschutz (Feldmultiplexereinspeisung); Serielle Diode im Zuleitungspfad des Netzteils; im Fehlerfall fließt nur ein geringer Strom. Im Fehlerfall löst keine Sicherung im externen Netzteil aus.

Potenziale: Feldmultiplexereinspeisung  $U_{MUX}$ ; Aus der Einspeisung  $U_{MUX}$  werden die Logikversorgung  $U_L$  (7,5 V) und die Analogversorgung  $U_{ANA}$  (24 V) erzeugt.

Versorgungsspannung	24 V DC (über Inline-Stecker)
Versorgungsspannungsbereich	19,2 V DC ... 30 V DC (inklusive aller Toleranzen, inklusive Welligkeit)
Stromaufnahme	max. 1,25 A (mit maximaler Anzahl angeschlossener I/O-Klemmen)
	typ. 60 mA (ohne angeschlossene Inline-I/O-Klemmen)

Potenziale: Versorgung der Logik ( $U_L$ )

Versorgungsspannung	7,5 V DC $\pm 5\%$
Stromversorgung	max. 2 A DC (Derating beachten)

Potenziale: Versorgung der Analogmodule ( $U_{ANA}$ )

Versorgungsspannung	24 V DC (über Inline-Stecker)
Versorgungsspannungsbereich	19,2 V DC ... 30 V DC (inklusive aller Toleranzen, inklusive Welligkeit)
Stromversorgung	max. 0,5 A DC (Derating beachten)

## Potenziale: Versorgung des Hauptkreises ( $U_M$ )

Versorgungsspannung	24 V DC (über Potenzialrangierer)
Versorgungsspannungsbereich	19,2 V DC ... 30 V DC (inklusive aller Toleranzen, inklusive Welligkeit)
Stromversorgung	max. 8 A DC (Summe aus $U_M + U_S$ )

## Potenziale: Versorgung des Segmentkreises ( $U_S$ )

Versorgungsspannung	24 V DC (über Potenzialrangierer)
Versorgungsspannungsbereich	19,2 V DC ... 30 V DC (inklusive aller Toleranzen, inklusive Welligkeit)
Stromversorgung	max. 8 A DC (Summe aus $U_M + U_S$ )

## Potenzialtrennung/Isolation der Spannungsbereiche

Prüfspannung: RS-485-Schnittstelle/Versorgungsspannung	500 V AC
Prüfspannung: RS-485-Schnittstelle/Lokalbus	500 V AC

## Anschlussdaten

### Anschlusstechnik

Benennung Anschluss	Inline-Anschlussstecker
---------------------	-------------------------

### Inline-Anschlussstecker

Anschlussart	Zugfederanschluss
Leiterquerschnitt starr	0,08 mm <sup>2</sup> ... 1,5 mm <sup>2</sup>
Leiterquerschnitt flexibel	0,08 mm <sup>2</sup> ... 1,5 mm <sup>2</sup>
Leiterquerschnitt AWG	28 ... 16
Abisolierlänge	8 mm

## Umwelt- und Lebensdauerbedingungen

### Umgebungsbedingungen

Umgebungstemperatur (Betrieb)	-25 °C ... 55 °C
Schutzart	IP20
Luftdruck (Betrieb)	70 kPa ... 106 kPa (bis zu 3000 m üNN)
Luftdruck (Lagerung/Transport)	70 kPa ... 106 kPa (bis zu 3000 m üNN)
Umgebungstemperatur (Lagerung/Transport)	-25 °C ... 85 °C
Zulässige Luftfeuchtigkeit (Betrieb)	10 % ... 95 % (keine Betauung)
Zulässige Luftfeuchtigkeit (Lagerung/Transport)	10 % ... 95 % (keine Betauung)

### Mechanische Prüfung

Vibrationsfestigkeit nach EN 60068-2-6/IEC 60068-2-6	2g
Schock nach EN 60068-2-27/IEC 60068-2-27	15g

## Normen und Bestimmungen

Schutzklasse	III (IEC 61140, EN 61140, VDE 0140-1)
--------------	---------------------------------------

## Montage

# IB IL 24 MUX MA-PAC - Feldmultiplexer

2861205

<https://www.phoenixcontact.com/de/produkte/2861205>



Montageart

Tragschiennenmontage

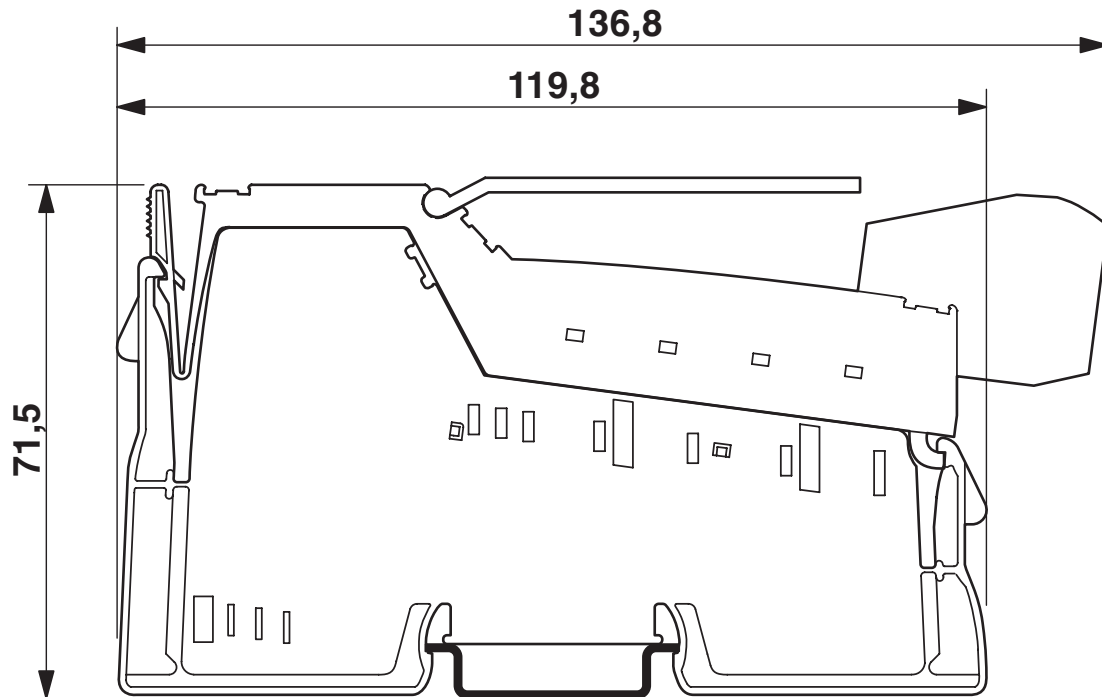
# IB IL 24 MUX MA-PAC - Feldmultiplexer

2861205

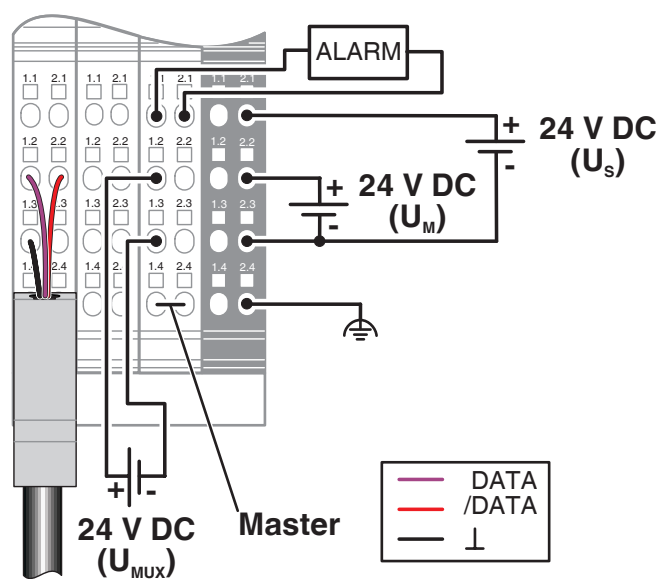
<https://www.phoenixcontact.com/de/produkte/2861205>

## Zeichnungen

Maßzeichnung



Anschlusszeichnung



# IB IL 24 MUX MA-PAC - Feldmultiplexer



2861205

<https://www.phoenixcontact.com/de/produkte/2861205>

## Zulassungen

📄 Zum Herunterladen von Zertifikaten, besuchen Sie die Produktdetailseite: <https://www.phoenixcontact.com/de/produkte/2861205>



**EAC**

Zulassungs-ID: TR TS\_S\_03508-21



**cULus Recognized**

Zulassungs-ID: E140324



**cULus Listed**

Zulassungs-ID: E199827

## Klassifikationen

### ECLASS

ECLASS-13.0	27242608
ECLASS-15.0	27242608

### ETIM

ETIM 10.0	EC001604
-----------	----------

### UNSPSC

UNSPSC 21.0	32151600
-------------	----------

## Environmental product compliance

### EU RoHS

Erfüllt die Anforderungen nach RoHS-Richtlinie	Ja
Ausnahmeregelungen soweit bekannt	7(a), 7(c)-I

### China RoHS

Environment friendly use period (EFUP)	EFUP-50
	Eine artikelbezogene China RoHS Deklarationstabelle finden Sie im Downloadbereich zum jeweiligen Artikel unter „Herstellereklärung“. Für alle Artikel mit EFUP-E wird keine China RoHS Deklarationstabelle ausgestellt und benötigt.

### EU REACH SVHC

Hinweis auf REACH-Kandidatenstoff (CAS-Nr.)	Lead(CAS-Nr.: 7439-92-1)
SCIP	d3fdeb6a-6ef6-4be6-8499-fe25d611eb53

### EF3.1 Klimawandel

CO2e kg	13,703 kg CO2e
---------	----------------