

# MCR-SL-CUC-500-I - Universalstrommessumformer



2308085

<https://www.phoenixcontact.com/de/produkte/2308085>

Bitte beachten Sie, dass die in diesem PDF-Dokument angezeigten Daten aus unserem Online-Katalog generiert wurden. Bitte finden Sie die vollständigen Daten in der Benutzer-Dokumentation. Es gelten unsere Allgemeinen Nutzungsbedingungen für Downloads.



Universalstrommessumformer, zur Messung von Gleich-, Wechsel- und verzerrten Strömen, Eingangsstrom 0 ... 500 A, Ausgang 4 ... 20 mA

## Ihre Vorteile

- Variabel montierbar auf Tragschiene und Montageplatte
- Kompakte Abmessungen ermöglichen auch einen dezentralen Einsatz
- Einfache Anschluss technik durch steckbare COMBICON-Anschlussklemmen
- 3-Wege-Trennung
- Universelle Strommessung, kein Shunt erforderlich

## Kaufmännische Daten

Artikelnummer	2308085
Verpackungseinheit	1 Stück
Mindestbestellmenge	1 Stück
Verkaufsschlüssel	CM
Produktschlüssel	CMMA31
GTIN	4046356566971
Gewicht pro Stück (inklusive Verpackung)	290,9 g
Gewicht pro Stück (exklusive Verpackung)	286,5 g
Zolltarifnummer	90303370
Ursprungsland	CN

## Technische Daten

### Artikeleigenschaften

Produkttyp	Strommessumformer
------------	-------------------

### Isolationseigenschaften

Überspannungskategorie	III
Verschmutzungsgrad	2

### Elektrische Eigenschaften

Linearitätsfehler	$<\pm 1\%$ (vom Bereichsendwert)
Maximale Verlustleistung bei Nennbedingung	1 W
Sprungantwort (10-90%)	150 ms
Temperaturkoeffizient typisch	0,02 %/K (0 °C ... 60 °C) 0,04 %/K (-40 °C ... 65 °C)
Übertragungsfehler maximal	$<\pm 1\%$ (vom Endwert)
Bemessungsisolationsspannung	300 V AC

### Galvanische Trennung Eingang/Ausgang

Prüfspannung	3,5 kV AC (50 Hz, 60 s)
--------------	-------------------------

### Galvanische Trennung Eingang/Versorgung

Prüfspannung	3,5 kV AC (50 Hz, 60 s)
--------------	-------------------------

### Allgemein

Genauigkeitsklasse	1
--------------------	---

### Versorgung

Versorgungsnennspannung	24 V DC
Versorgungsspannungsbereich	20 V DC ... 30 V DC
Stromaufnahme maximal	$(30 + I_{OUT})$ mA
Leistungsaufnahme	1,65 W

### Eingangsdaten

#### Messen

Anzahl der Eingänge	1
Eingangsbereich	0 A AC/DC ... 500 A AC/DC
Überstrombelastbarkeit	$3,6 \times I_{IN}$
Frequenzmessbereich	20 Hz ... 6000 Hz (0 Hz)
Kurvenform	Gleich-, Wechsel- oder verzerrte Ströme

#### Stromwandler

Bemessungsfrequenz: Standard Wandler	20 Hz ... 6000 Hz
Primärer Bemessungsstrom $I_{pn}$	500 A
Genauigkeitsklasse	1

## Ausgangsdaten

Signal: Strom

Ausgangssignal Strom	4 mA ... 20 mA
Ausgangssignal Strom maximal	< 25 mA
Bürde/Ausgangslast Stromausgang	< 300 Ω

## Anschlussdaten

Anschlussart	Push-in-Anschluss
Abisolierlänge	10 mm
Leiterquerschnitt starr	0,25 mm <sup>2</sup> ... 2,5 mm <sup>2</sup>
Leiterquerschnitt flexibel	0,2 mm <sup>2</sup> ... 2,5 mm <sup>2</sup>
Leiterquerschnitt AWG	24 ... 12
Anschlussart	Durchsteckanschluss

## Maße

Artikelabmessungen

Breite	90 mm
Höhe	33,8 mm
Tiefe	85 mm

Rundleiter

Durchmesser	32 mm
-------------	-------

## Materialangaben

Farbe	grün (RAL 6021)
Material Gehäuse	Frianyl B63 V0 GV30

## Umwelt- und Lebensdauerbedingungen

Umgebungsbedingungen

Schutzart	IP20
Umgebungstemperatur (Betrieb)	-40 °C ... 65 °C
Umgebungstemperatur (Lagerung/Transport)	-40 °C ... 85 °C

## Zulassungen

CE

Zertifikat	CE-konform
------------	------------

## EMV-Daten

Störfestigkeit	EN 61000-6-2
----------------	--------------

Störabstrahlung

Normen/Bestimmungen	EN 61000-6-4
---------------------	--------------

# MCR-SL-CUC-500-I - Universalstrommessumformer



2308085

<https://www.phoenixcontact.com/de/produkte/2308085>

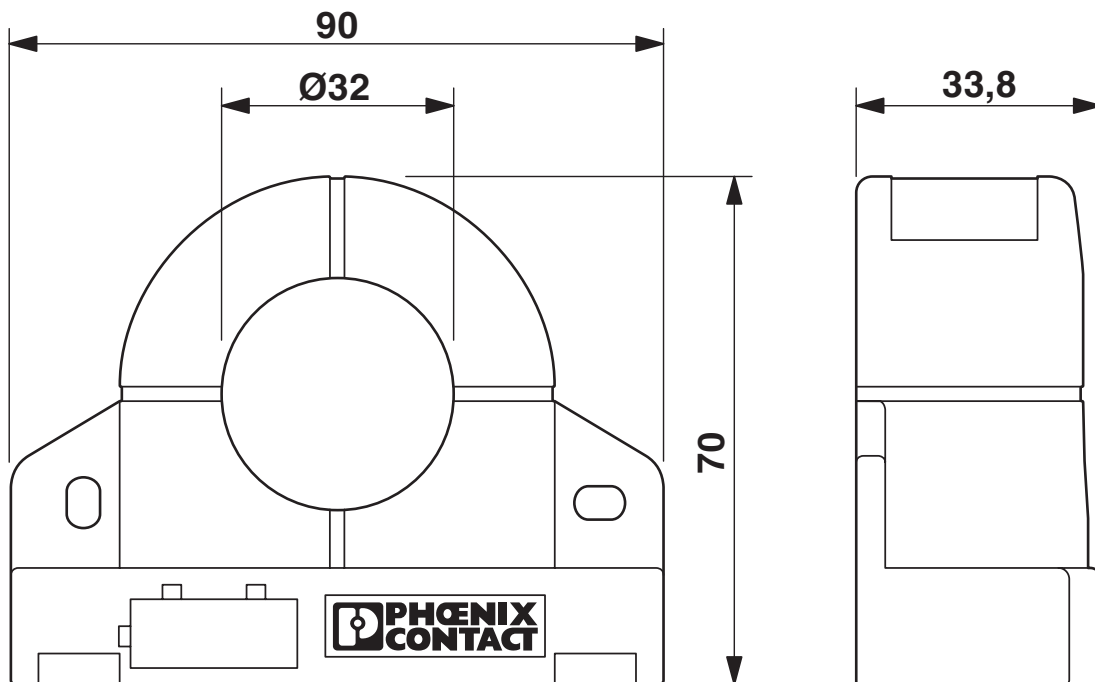
## Montage

Montageart

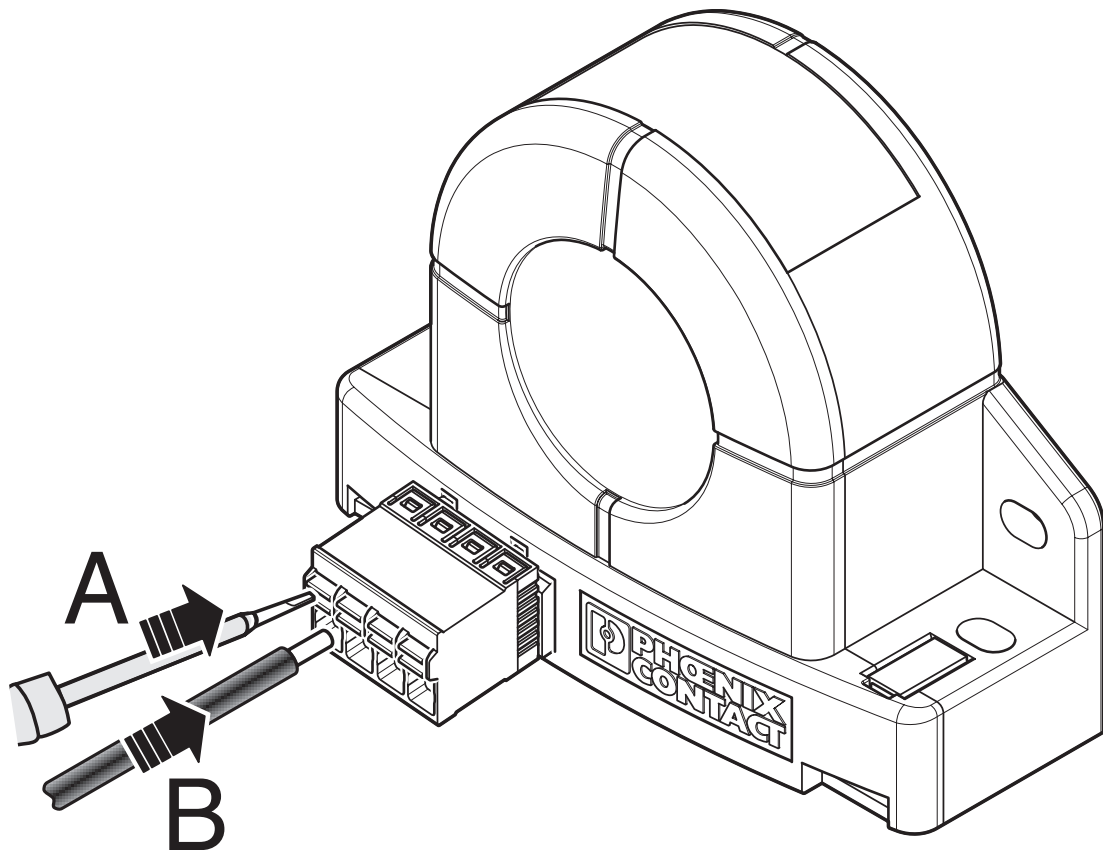
Tragschienenmontage

## Zeichnungen

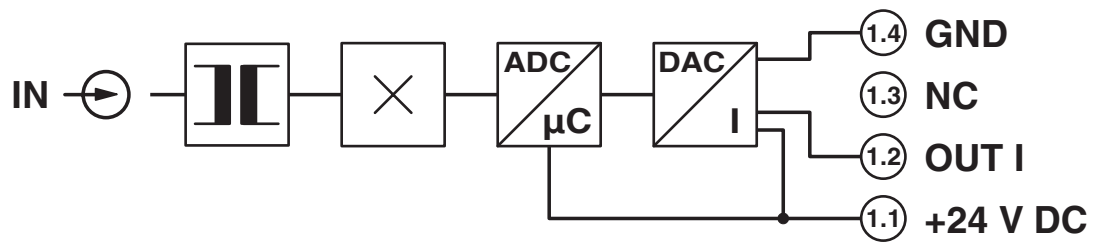
### Maßzeichnung



## Schemazeichnung



## Schaltplan



# MCR-SL-CUC-500-I - Universalstrommessumformer



2308085

<https://www.phoenixcontact.com/de/produkte/2308085>

## Zulassungen

📄 Zum Herunterladen von Zertifikaten, besuchen Sie die Produktdetailseite: <https://www.phoenixcontact.com/de/produkte/2308085>



**EAC**

Zulassungs-ID: RU\*DE.\*08.B.01852-19

2308085

<https://www.phoenixcontact.com/de/produkte/2308085>

## Klassifikationen

### ECLASS

ECLASS-13.0	27210123
ECLASS-15.0	27210123

### ETIM

ETIM 10.0	EC002475
-----------	----------

### UNSPSC

UNSPSC 21.0	39121000
-------------	----------

## Environmental product compliance

### EU RoHS

Erfüllt die Anforderungen nach RoHS-Richtlinie

Ja, Keine Ausnahmeregelungen

### China RoHS

Environment friendly use period (EFUP)

EFUP-E

Keine Gefahrstoffe über den Grenzwerten

### EU REACH SVHC

Hinweis auf REACH-Kandidatenstoff (CAS-Nr.)

Kein Stoff mit einem Massenanteil von mehr als 0,1 %

Phoenix Contact 2026 © - Alle Rechte vorbehalten

<https://www.phoenixcontact.com>

PHOENIX CONTACT Deutschland GmbH

Flachmarktstraße 8

D-32825 Blomberg

+49 52 35/3-1 20 00

[info@phoenixcontact.de](mailto:info@phoenixcontact.de)