

# ELR H3-I-PT- 24DC/500AC-9 - Hybridmotorstarter



2903924

<https://www.phoenixcontact.com/de/produkte/2903924>

Bitte beachten Sie, dass die in diesem PDF-Dokument angezeigten Daten aus unserem Online-Katalog generiert wurden. Bitte finden Sie die vollständigen Daten in der Benutzer-Dokumentation. Es gelten unsere Allgemeinen Nutzungsbedingungen für Downloads.



Hybrid-Motorstarter zum Starten von 3~ AC-Motoren bis 500 V AC und 9 A Ausgangsstrom, mit 24 V DC Steuerspannung, einstellbarer Überlastabschaltung und Push-in-Anschluss.

## Kaufmännische Daten

Artikelnummer	2903924
Verpackungseinheit	1 Stück
Mindestbestellmenge	1 Stück
Verkaufsschlüssel	DA
Produktschlüssel	DK7423
GTIN	4046356771672
Gewicht pro Stück (inklusive Verpackung)	230,4 g
Gewicht pro Stück (exklusive Verpackung)	217,7 g
Zolltarifnummer	85371098
Ursprungsland	DE

## Technische Daten

### Artikeleigenschaften

Produkttyp	Hybridmotorstarter
Produktfamilie	CONTACTRON
Betriebsart	100 % ED

### Elektrische Eigenschaften

Anzahl Phasen	3
Art des Motorstarters	Direktstarter
Schaltfrequenz	≤ 2 Hz (lastabhängig)
Maximale Verlustleistung bei Nennbedingung	13,5 W
Schaltfrequenz	≤ 2 Hz (lastabhängig)
Verlustleistung maximal	14,6 W
Verlustleistung minimal	1,1 W
Zuordnungsart	1

### Versorgung

Bemessungssteuerstromkreisspeisespannung $U_S$	24 V DC
Steuerspeisespannungsbereich	19,2 V DC ... 30 V DC
Bemessungssteuerspeisesstrom $I_S$	40 mA
Schutzbeschaltung	Überspannungsschutz Verpolschutz

### Isolationseigenschaften

Bemessungsisolationsspannung	500 V
Bemessungsstoßspannung	6 kV
Überspannungskategorie	III
Verschmutzungsgrad	2
Isolationseigenschaften zwischen Steuereingangs-, Steuerspeisespannung und Hilfsstromkreis zu Hauptstromkreis	Sichere Trennung (IEC 60947-1) bei Betriebsspannung ≤ 300 V AC (z. B. 230/400 V AC, 277/480 V AC) Basisisolierung (IEC 60947-1) bei Betriebsspannung 300 V AC ... 500 V AC
Isolationseigenschaften zwischen Steuereingangs- und Steuerspeisespannung zu Hilfsstromkreis	Sichere Trennung (IEC 60947-1) bei Hilfsstromkreis ≤ 300 V AC

### Schnellabschaltung

Ansprechschwelle	> 45 A
Ansprechzeit	2 s

### Eingangsdaten

#### Steuern

Benennung Eingang	Steuereingang
Bemessungsbetätigungsspannung $U_C$	24 V DC
Betätigungsspannungsbereich	19,2 V DC ... 30 V DC

# ELR H3-I-PT- 24DC/500AC-9 - Hybridmotorstarter



2903924

<https://www.phoenixcontact.com/de/produkte/2903924>

Bemessungsbetätigungsstrom $I_C$	5 mA (Eingangstyp 1)
Schaltschwelle	9,6 V ("0"-Signal)
	19,2 V ("1"-Signal)
Ausschaltzeit typisch	< 30 ms
Schutzbeschaltung	Verpolschutz

## Ausgangsdaten

### AC-Ausgang

Bemessungsbetriebsspannung $U_e$	500 V AC
Betriebsspannungsbereich	42 V AC ... 550 V AC
Bemessungsbetriebsstrom $I_e$	9 A (AC-51)
	6,5 A (AC-53a)
Netzfrequenz	50/60 Hz
Laststrombereich	1,5 A ... 9 A (siehe Derating)
Auslösekennlinie nach IEC 60947-4-2	Class 10A
Abkühlzeit	20 min (für Auto-Reset)
Leckstrom	0 mA
Schutzbeschaltung	Überspannungsschutz

### Rückmeldeausgang

Hinweis	Rückmeldung: Potenzialfreier Wechsler-Kontakt, Signalkontakt
Kontaktausführung	1 Wechsler
Schaltvermögen nach IEC 60947-5-1	3 A (230 V, AC15)
	2 A (24 V (DC13))

## Anschlussdaten

### Steuerkreis

Anschlussart	Push-in-Anschluss
Abisolierlänge	10 mm
Leiterquerschnitt starr	0,2 mm <sup>2</sup> ... 2,5 mm <sup>2</sup>
Leiterquerschnitt flexibel	0,2 mm <sup>2</sup> ... 2,5 mm <sup>2</sup>
Leiterquerschnitt AWG	24 ... 14

### Lastkreis

Anschlussart	Push-in-Anschluss
Abisolierlänge	10 mm
Leiterquerschnitt starr	0,2 mm <sup>2</sup> ... 2,5 mm <sup>2</sup>
Leiterquerschnitt flexibel	0,2 mm <sup>2</sup> ... 2,5 mm <sup>2</sup>
Leiterquerschnitt AWG	24 ... 14

## Signalisierung

Statusanzeige	LED (gelb)
Betriebsspannungsanzeige	LED grün
Fehleranzeige	LED rot

# ELR H3-I-PT- 24DC/500AC-9 - Hybridmotorstarter



2903924

<https://www.phoenixcontact.com/de/produkte/2903924>

## Maße

Breite	22,5 mm
Höhe	107,5 mm
Tiefe	114 mm

## Materialangaben

Brennbarkeitsklasse nach UL 94 (Gehäuse)	V0 (Gehäuse)
--	--------------

## Umwelt- und Lebensdauerbedingungen

### Umgebungsbedingungen

Schutzart	IP20
Umgebungstemperatur (Betrieb)	-25 °C ... 70 °C (Derating beachten)
Umgebungstemperatur (Lagerung/Transport)	-40 °C ... 80 °C
Höhenlage	≤ 2000 m

## Zulassungen

### UL-Zulassung

Zertifikat	NLDX.E228652
------------	--------------

### UL-Daten

SCCR	100 kA (500 V AC (Sicherung 30 A class CC / 30 A class J (High-Fault)))
	5 kA (500 V AC (Sicherung 20 A RK5 (Standard-Fault)))
FLA	6,5 A (500 V AC)
Group installation	20 A (class RK5, SCCR 5kA, #24 - 14 AWG max. solid and stranded)
	30 A (class CC or J, SCCR 100kA, #24 - 14 AWG max, solid and stranded)
Category code	NLDX / NRNT

## Normen und Bestimmungen

### Normen / Bestimmungen

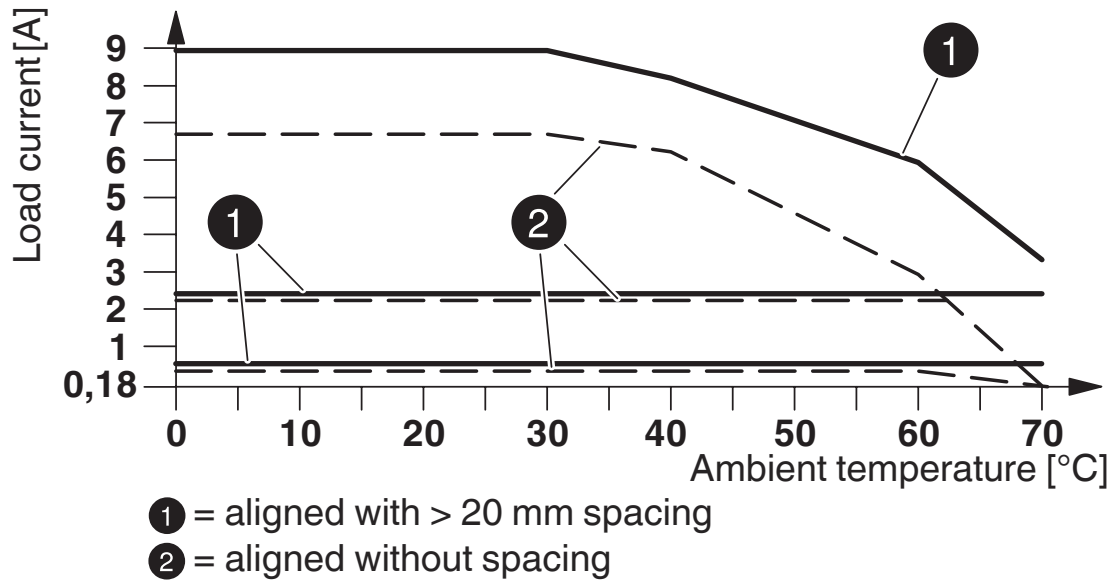
Normen/Bestimmungen	IEC 60947-1
	IEC 60947-4-2

## Montage

Montageart	Tragschienenmontage
Montagehinweis	anreihbar, Abstand siehe Derating
Einbaulage	senkrecht (Tragschiene waagrecht, Motorabgang unten)

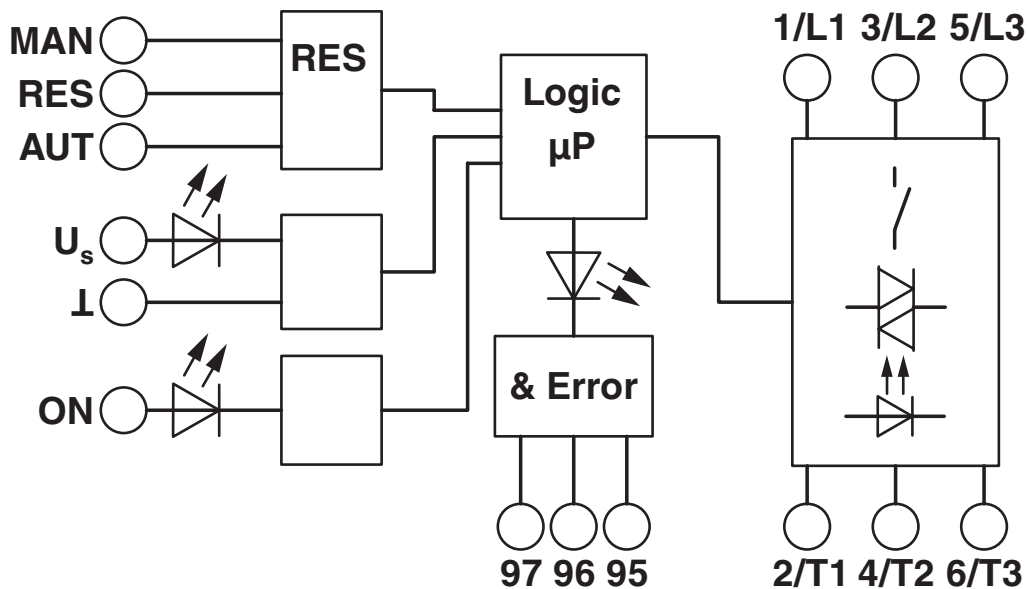
## Zeichnungen

Diagramm



Derating-Diagramm

Blockschaltbild



# ELR H3-I-PT- 24DC/500AC-9 - Hybridmotorstarter



2903924

<https://www.phoenixcontact.com/de/produkte/2903924>

## Zulassungen

📄 Zum Herunterladen von Zertifikaten, besuchen Sie die Produktdetailseite: <https://www.phoenixcontact.com/de/produkte/2903924>



**IECEE CB Scheme**  
Zulassungs-ID: DE1-55728



**EAC**  
Zulassungs-ID: RU\*C-DE.\*08.B.00520\*



**UL Listed**  
Zulassungs-ID: FILE E 323771



**CCC**  
Zulassungs-ID: 2016010304871315



**cUL Listed**  
Zulassungs-ID: FILE E 323771



**cUL Listed**  
Zulassungs-ID: E228652



**UL Listed**  
Zulassungs-ID: E228652



**CCC**  
Zulassungs-ID: 2024010304672817

# ELR H3-I-PT- 24DC/500AC-9 - Hybridmotorstarter



2903924

<https://www.phoenixcontact.com/de/produkte/2903924>

## Klassifikationen

### ECLASS

ECLASS-13.0	27370905
ECLASS-15.0	27370905

### ETIM

ETIM 10.0	EC001037
-----------	----------

### UNSPSC

UNSPSC 21.0	25173900
-------------	----------

2903924

<https://www.phoenixcontact.com/de/produkte/2903924>

## Environmental product compliance

### EU RoHS

Erfüllt die Anforderungen nach RoHS-Richtlinie	Ja
Ausnahmeregelungen soweit bekannt	7(a), 7(c)-I

### China RoHS

Environment friendly use period (EFUP)	EFUP-50
	Eine artikelbezogene China RoHS Deklarationstabelle finden Sie im Downloadbereich zum jeweiligen Artikel unter „Herstellereklärung“. Für alle Artikel mit EFUP-E wird keine China RoHS Deklarationstabelle ausgestellt und benötigt.

### EU REACH SVHC

Hinweis auf REACH-Kandidatenstoff (CAS-Nr.)	1-Methyl-2-pyrrolidone (NMP)(CAS-Nr.: 872-50-4)
	Lead(CAS-Nr.: 7439-92-1)
	2,2',6,6'-tetrabromo-4,4'-isopropylidenediphenol(CAS-Nr.: 79-94-7)
SCIP	88e5e076-d8ce-4f97-b662-36d1d7291446

Phoenix Contact 2026 © - Alle Rechte vorbehalten  
<https://www.phoenixcontact.com>

PHOENIX CONTACT Deutschland GmbH  
 Flachsmarktstraße 8  
 D-32825 Blomberg  
 +49 52 35/3-1 20 00  
[info@phoenixcontact.de](mailto:info@phoenixcontact.de)