

# PT 1,5/ 2-PVH-3,5-A GY BD:R,R - Leiterplattenstecker



1229363

<https://www.phoenixcontact.com/de/produkte/1229363>

Bitte beachten Sie, dass die in diesem PDF-Dokument angezeigten Daten aus unserem Online-Katalog generiert wurden. Bitte finden Sie die vollständigen Daten in der Benutzer-Dokumentation. Es gelten unsere Allgemeinen Nutzungsbedingungen für Downloads.



Leiterplattenstecker, Nennquerschnitt: 1,5 mm<sup>2</sup>, Farbe: grau, Nennstrom: 8 A, Bemessungsspannung (III/2): 200 V, Kontaktoberfläche: Sn, Kontaktart: Buchse, Anzahl der Reihen: 1, Polzahl: 2, Artikelfamilie: PT 1,5/..-PVH-A, Rastermaß: 3,5 mm, Anschlussart: Schraubanschluss mit Drahtschutzbügel, Schraubenangriffsform: H1L Philipps-Recess mit Längsschlitz, Anschlussrichtung Leiter/Platine: 0 °, Stecksystem: COMBICON PST 1,0, Verriegelung: ohne, Befestigungsart: ohne, Verpackungsart: verpackt im Karton

## Ihre Vorteile

- Bekanntes Anschlussprinzip erlaubt weltweiten Einsatz
- Geringe Erwärmung durch höchste Kontaktkraft
- Großes Klemmvermögen durch rechteckigen Klemmraum
- Erlaubt den Anschluss von zwei Leitern
- Horizontale und vertikale Anschlussmöglichkeit für eine optimale Leiterführung
- Im Raster anreihbare Artikel ermöglichen flexibel und platzsparend bestückte Leiterplatten

## Kaufmännische Daten

Artikelnummer	1229363
Verpackungseinheit	250 Stück
Mindestbestellmenge	1.000 Stück
Hinweis	Auftragsgebundene Fertigung (keine Rücknahme)
Verkaufsschlüssel	AA
Produktschlüssel	AABAID
GTIN	4063151324971
Gewicht pro Stück (inklusive Verpackung)	1,512 g
Gewicht pro Stück (exklusive Verpackung)	1,33 g
Zolltarifnummer	85366990
Ursprungsland	CN

1229363

<https://www.phoenixcontact.com/de/produkte/1229363>

## Technische Daten

### Artikeleigenschaften

Produkttyp	Leiterplattenstecker
Produktfamilie	PT 1,5/...-PVH-A
Produktlinie	COMBICON Connectors S
Polzahl	2
Rastermaß	3,5 mm
Anzahl der Reihen	1

### Elektrische Eigenschaften

#### Eigenschaften

Nennstrom $I_N$	8 A
Nennspannung $U_N$	200 V
Durchgangswiderstand	1,6 m $\Omega$
Bemessungsspannung (III/3)	160 V
Bemessungsstoßspannung (III/3)	2,5 kV
Bemessungsspannung (III/2)	200 V
Bemessungsstoßspannung (III/2)	2,5 kV
Bemessungsspannung (II/2)	400 V
Bemessungsstoßspannung (II/2)	2,5 kV

### Anschlussdaten

#### Anschlusstechnik

Bauform	Leiterplattenklemmenblock
Steckverbindersystem	COMBICON PST 1,0
Nennquerschnitt	1,5 mm <sup>2</sup>
Kontaktart	Buchse

#### Verriegelung

Verriegelungsart	ohne
Befestigungstyp	ohne

#### Leiteranschluss

Anschlussart	Schraubanschluss mit Drahtschutzbügel
Anschlussrichtung Leiter/Platine	0 °
Leiterquerschnitt starr	0,2 mm <sup>2</sup> ... 1,5 mm <sup>2</sup>
Leiterquerschnitt flexibel	0,2 mm <sup>2</sup> ... 1,5 mm <sup>2</sup>
Leiterquerschnitt AWG	26 ... 16
Leiterquerschnitt flexibel mit Aderendhülse mit Kunststoffhülse	0,25 mm <sup>2</sup> ... 0,75 mm <sup>2</sup>
2 Leiter gleichen Querschnitts starr	0,2 mm <sup>2</sup> ... 0,34 mm <sup>2</sup>
2 Leiter gleichen Querschnitts flexibel	0,2 mm <sup>2</sup> ... 0,5 mm <sup>2</sup>
Lehrdorn a x b / Durchmesser	2,4 mm x 1,5 mm / 1,9 mm

# PT 1,5/ 2-PVH-3,5-A GY BD:R,R - Leiterplattenstecker



1229363

<https://www.phoenixcontact.com/de/produkte/1229363>

Abisolierlänge	5 mm
Antriebsform Schraubenkopf	Philipps-Recess mit Längsschlitz (H1L)
Anzugsdrehmoment	0,22 Nm ... 0,25 Nm

## Materialangaben

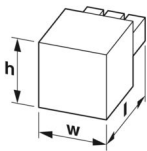
### Materialangaben - Kontakt

Hinweis	WEEE/RoHS konform, whisker-frei nach IEC 60068-2-82/JEDEC JESD 201
Material Kontakt	Cu-Legierung
Oberflächenbeschaffenheit	schmelztauchverzinnt
Metalloberfläche Klemmstelle (Deckschicht)	Zinn (4 µm - 8 µm Sn)
Metalloberfläche Kontaktbereich (Deckschicht)	Zinn (4 µm - 8 µm Sn)

### Materialangaben - Gehäuse

Farbe (Gehäuse)	grau (7042)
Isolierstoff	PA
Isolierstoffgruppe	I
CTI nach IEC 60112	600
Brennbarkeitsklasse nach UL 94	V0
Glühdraht-Entflammbarkeitszahl GWFI nach EN 60695-2-12	850
Glühdraht-Entzündungstemperatur GWIT nach EN 60695-2-13	775
Temperatur der Kugeldruckprüfung nach EN 60695-10-2	125 °C

## Maße

Maßzeichnung	
Rastermaß	3,5 mm
Breite [w]	7 mm
Höhe [h]	11,1 mm
Länge [l]	14,6 mm

## Mechanische Prüfungen

### Prüfung auf Leiterbeschädigung und Lockerung

Prüfspezifikation	DIN EN 60999-1 (VDE 0609-1):2000-12
Ergebnis	Prüfung bestanden

### Zugprüfung

Prüfspezifikation	DIN EN 60999-1 (VDE 0609-1):2000-12
Leiterquerschnitt/Leiterart/Zugkraft Sollwert/Istwert	0,2 mm <sup>2</sup> / starr / > 10 N
	0,2 mm <sup>2</sup> / flexibel / > 10 N
	1,5 mm <sup>2</sup> / starr / > 40 N

1229363

<https://www.phoenixcontact.com/de/produkte/1229363>

	1,5 mm <sup>2</sup> / flexibel / > 40 N
<b>Steck- und Ziehkräfte</b>	
Prüfspezifikation	DIN IEC 60512-7:1994-05
Ergebnis	Prüfung bestanden
Anzahl der Zyklen	10
Steckkraft je Pol ca.	4 N
Ziehkraft je Pol ca.	4 N
<b>Drehmomentprüfung</b>	
Prüfspezifikation	DIN EN 60999-1 (VDE 0609-1):2000-12
<b>Beständigkeit von Aufschriften</b>	
Prüfspezifikation	DIN EN 60068-2-70:1996-07
Ergebnis	Prüfung bestanden
<b>Polarisation und Kodierung</b>	
Prüfspezifikation	DIN IEC 60512-7:1994-05 (Unverwechselbarkeit)
Ergebnis	Prüfung bestanden
<b>Sichtprüfung</b>	
Prüfspezifikation	DIN EN 60512-1-1:2003-01
Ergebnis	Prüfung bestanden
<b>Maßprüfung</b>	
Prüfspezifikation	DIN EN 60512-1-2:2003-01
Ergebnis	Prüfung bestanden

## Umwelt- und Lebensdauerbedingungen

<b>Lebensdauerprüfung</b>	
Prüfspezifikation	DIN IEC 60512-5:1994-05
Stehstoßspannung auf Meereshöhe	2,5 kV
Durchgangswiderstand R <sub>1</sub>	1,6 mΩ
Durchgangswiderstand R <sub>2</sub>	1,7 mΩ
Steckzyklen	10
<b>Klimatische Prüfung</b>	
Prüfspezifikation	DIN EN ISO 6988:1997-03
Korrosionsbeanspruchung	0,2 dm <sup>3</sup> SO <sub>2</sub> auf 300 dm <sup>3</sup> /40 °C/1 Zyklus
Wärmebeanspruchung	100 °C/168 h
Stehwechselfspannung	2 kV
<b>Vibrationsprüfung</b>	
Prüfspezifikation	DIN EN 60068-2-6:1996-05
Frequenz	10 - 150 - 10 Hz
Sweep-Geschwindigkeit	1 Oktave/min
Amplitude	0,35 mm (10 Hz ... 60,1 Hz)

# PT 1,5/ 2-PVH-3,5-A GY BD:R,R - Leiterplattenstecker



1229363

<https://www.phoenixcontact.com/de/produkte/1229363>

Beschleunigung	5g (60,1 Hz ... 150 Hz)
Prüfdauer je Achse	2,5 h
Prüfrichtungen	X-, Y- und Z-Achse

## Umgebungsbedingungen

Umgebungstemperatur (Lagerung/Transport)	-40 °C ... 70 °C
Relative Luftfeuchte (Lagerung/Transport)	30 % ... 70 %
Umgebungstemperatur (Montage)	-5 °C ... 100 °C
Umgebungstemperatur (Betrieb)	-40 °C ... 100 °C (in Abhängigkeit der Derating-Kurve)

## Elektrische Prüfungen

### Thermische Prüfung | Prüfgruppe C

Prüfspezifikation	DIN EN 60512-5-1:2003-01
Geprüfte Polzahl	16

### Isolationswiderstand

Prüfspezifikation	DIN EN 60512-3-1:2003-01
Isolationswiderstand benachbarte Pole	$10^{12} \Omega$

### Luft- und Kriechstrecken |

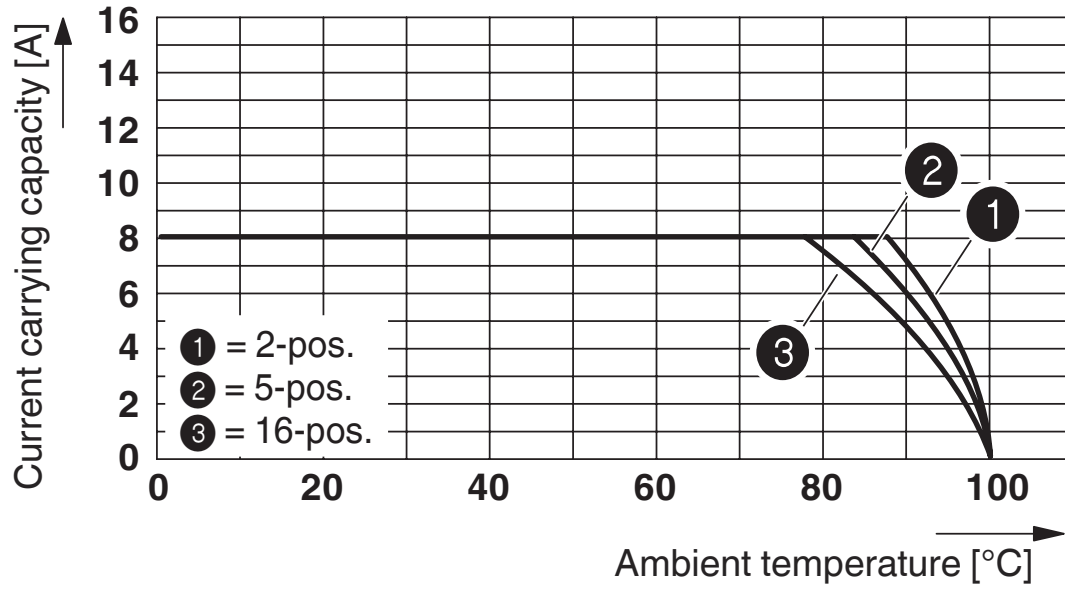
Prüfspezifikation	DIN EN 60664-1 (VDE 0110-1):2008-01
Isolierstoffgruppe	I
Kriechstromfestigkeit (DIN EN 60112 (VDE 0303-11))	CTI 600
Bemessungsisolationsspannung (III/3)	160 V
Bemessungsstoßspannung (III/3)	2,5 kV
Mindestwert der Luftstrecke - inhomogenes Feld (III/3)	1,5 mm
Mindestwert der Kriechstrecke (III/3)	2 mm
Bemessungsisolationsspannung (III/2)	200 V
Bemessungsstoßspannung (III/2)	2,5 kV
Mindestwert der Luftstrecke - inhomogenes Feld (III/2)	1,5 mm
Mindestwert der Kriechstrecke (III/2)	1 mm
Bemessungsisolationsspannung (II/2)	400 V
Bemessungsstoßspannung (II/2)	2,5 kV
Mindestwert der Luftstrecke - inhomogenes Feld (II/2)	1,5 mm
Mindestwert der Kriechstrecke (II/2)	2 mm

## Verpackungsangaben

Verpackungsart	verpackt im Karton
----------------	--------------------

Zeichnungen

Diagramm



Typ: PT 1,5/...-PVH-3,5 mit PST 1,0/...-3,5

1229363

<https://www.phoenixcontact.com/de/produkte/1229363>

## Klassifikationen

### ECLASS

ECLASS-13.0	27460202
ECLASS-15.0	27460202

### ETIM

ETIM 10.0	EC002638
-----------	----------

1229363

<https://www.phoenixcontact.com/de/produkte/1229363>

## Environmental product compliance

### EU RoHS

Erfüllt die Anforderungen nach RoHS-Richtlinie	Ja
Ausnahmeregelungen soweit bekannt	6(c)

### China RoHS

Environment friendly use period (EFUP)	EFUP-50
	Eine artikelbezogene China RoHS Deklarationstabelle finden Sie im Downloadbereich zum jeweiligen Artikel unter „Herstellereklärung“. Für alle Artikel mit EFUP-E wird keine China RoHS Deklarationstabelle ausgestellt und benötigt.

### EU REACH SVHC

Hinweis auf REACH-Kandidatenstoff (CAS-Nr.)	Lead(CAS-Nr.: 7439-92-1)
---	--------------------------

### EF3.1 Klimawandel

CO2e kg	0,034 kg CO2e
---------	---------------

Phoenix Contact 2026 © - Alle Rechte vorbehalten  
<https://www.phoenixcontact.com>

PHOENIX CONTACT Deutschland GmbH  
 Flachmarktstraße 8  
 D-32825 Blomberg  
 +49 52 35/3-1 20 00  
[info@phoenixcontact.de](mailto:info@phoenixcontact.de)