

# MACX MCR-EX-T-UI-UP - Temperaturmessumformer



2865654

<https://www.phoenixcontact.com/de/produkte/2865654>

Bitte beachten Sie, dass die in diesem PDF-Dokument angezeigten Daten aus unserem Online-Katalog generiert wurden. Bitte finden Sie die vollständigen Daten in der Benutzer-Dokumentation. Es gelten unsere Allgemeinen Nutzungsbedingungen für Downloads.



Frei programmierbarer Ex i-Temperaturmessumformer mit analogem Ausgang und 1 Grenzwertrelais, eigensichere Signaleingänge, Widerstandsthermometer in 2-, 3- oder 4-Leiter-Technik, Thermoelemente, Weitbereichsversorgung. Standardkonfiguration, 4-Wege-Trennung, Safety Integrity Level (SIL, IEC 61508): 2, Performance Level (ISO 13849): d, Systematic Capability: 2, Schraubanschluss

## Ihre Vorteile

- Eingang für Widerstandsthermometer, Thermoelemente, Widerstandsgeber, Potenziometer und mV-Quellen, [Ex ia] IIC
- Programmierung während des Betriebs, bei angeschlossenem Ex-Messkreis und auch spannungslos über Programmieradapter IFS-USB-PROG-ADAPTER
- Kaltstellenkompensation mit separatem Stecker
- Konfiguration über Software (FDT-DTM) oder über Bedienanzeige IFS-OP-UNIT
- Installation in Zone 2, Zündschutzart "n" (EN 60079-15) zulässig
- Bis SIL 2 nach EN 61508
- Statusanzeige für Versorgungsspannung, Leitungs-, Sensor- und Modulfehler
- Steckbare Schraub- oder Federkraftanschlusstechnik (Push-in Technology)
- Weitbereichsversorgung von 19,2 ... 253 V AC/DC
- Differenztemperaturen messen
- Wahlweise inverse Ausgangssignalbereiche
- Relais-Schaltausgang
- Eingang und Ausgang frei programmierbar

## Kaufmännische Daten

Artikelnummer	2865654
Verpackungseinheit	1 Stück
Mindestbestellmenge	1 Stück
Verkaufsschlüssel	DG
Produktschlüssel	DK1215
GTIN	4046356296670
Gewicht pro Stück (inklusive Verpackung)	272,6 g
Gewicht pro Stück (exklusive Verpackung)	264,1 g
Zolltarifnummer	85437090
Ursprungsland	DE

## Technische Daten

### Hinweise

#### Nutzungsbeschränkung

EMV-Hinweis	EMV: Klasse-A-Produkt, siehe Herstellererklärung im Downloadbereich
-------------	---

### Artikeleigenschaften

Produkttyp	Temperaturmessumformer
Produktfamilie	MACX Analog
Konfiguration	DIP-Schalter
	Software

#### Isolationseigenschaften

Überspannungskategorie	II
Verschmutzungsgrad	2

### Systemeigenschaften

#### Funktionalität

Konfiguration	DIP-Schalter
	Software

### Elektrische Eigenschaften

Galvanische Trennung	4-Wege-Trennung
Galvanische Trennung zwischen Eingang und Ausgang	ja
Sprungantwort (0-99%)	≤ 1,75 s (SIL on)
	1,3 s (SIL off)
Temperaturkoeffizient maximal	0,01 %/K
Übertragungsfehler maximal	0,1 % (bei z. B. Pt 100, min. Spanne 300 K)

#### Galvanische Trennung Eingang/Ausgang/Versorgung

Prüfspannung	2,5 kV AC (50 Hz, 60 s)
--------------	-------------------------

#### Galvanische Trennung Eingang/Ausgang IEC/EN 60079-11

Normen/Bestimmungen	IEC/EN 60079-11
Bemessungsisolationsspannung	375 V <sub>p</sub>

#### Galvanische Trennung Eingang/Versorgung IEC/EN 60079-11

Normen/Bestimmungen	IEC/EN 60079-11
Bemessungsisolationsspannung	375 V <sub>p</sub>

#### Galvanische Trennung Eingang/Schaltausgang IEC/EN 60079-11

Normen/Bestimmungen	IEC/EN 60079-11
Bemessungsisolationsspannung	375 V <sub>p</sub>

#### Galvanische Trennung Ausgang/Versorgung IEC/EN 61010-1

# MACX MCR-EX-T-UI-UP - Temperaturmessumformer



2865654

<https://www.phoenixcontact.com/de/produkte/2865654>

Normen/Bestimmungen	IEC/EN 61010-1
Bemessungsisolationsspannung	300 V <sub>eff</sub>
Isolierung	Sichere Trennung

## Versorgung

Versorgungsnennspannungsbereich	24 V AC/DC ... 230 V AC/DC -20 % ... +10 % (50/60 Hz)
Versorgungsspannungsbereich	19,2 V AC/DC ... 253 V AC/DC (50/60 Hz)
Stromaufnahme typisch	< 50 mA (24 V DC)
Leistungsaufnahme	< 1,5 W

## Eingangsdaten

### Signal

Anzahl der Eingänge	1
Eingangssignal	Temperatur
	Widerstand
	Spannung

### Messen

Verwendbare Sensortypen (RTD)	Pt-, Ni-, Cu-Sensoren: 2-, 3-, 4-Leiter
Verwendbare Sensortypen (TC)	B, E, J, K, N, R, S, T, L, U, CA, DA, A1G, A2G, A3G, MG, LG
Temperaturmessbereich	-250 °C ... 2500 °C (Bereich abhängig vom Sensortyp)
Widerstandsbereich linear	0 Ω ... 50 kΩ
Widerstandsbereich Potenziometer	0 Ω ... 50 kΩ
mV-Signalebereich linear	-1000 mV ... 1000 mV

## Ausgangsdaten

### Schalten: Relais

Konfigurierbar/Programmierbar	ja
Kontaktausführung	1 Wechsler
Kontaktmaterial	AgSnO <sub>2</sub> , hartvergoldet
Schaltspannung maximal	30 V AC/DC
Schaltstrom maximal	0,5 A (30 V AC)
	1 A (30 V DC)

### Signal: Spannung/Strom

Anzahl der Ausgänge	1
Konfigurierbar/Programmierbar	ja
Ausgangssignal Spannung maximal	± 11 V
Ausgangssignal Strom	0 mA ... 20 mA (SIL off)
	4 mA ... 20 mA (SIL on)
Ausgangssignal Strom maximal	22 mA
Bürde/Ausgangslast Spannungsausgang	≥ 10 kΩ
Bürde/Ausgangslast Stromausgang	≤ 600 Ω (20 mA)
Verhalten bei Sensorfehler	frei konfigurierbar

## Anschlussdaten

Anschlussart	Schraubanschluss
Abisolierlänge	7 mm
Schraubengewinde	M3
Leiterquerschnitt starr	0,2 mm <sup>2</sup> ... 2,5 mm <sup>2</sup>
Leiterquerschnitt flexibel	0,2 mm <sup>2</sup> ... 2,5 mm <sup>2</sup>
Leiterquerschnitt AWG	24 ... 14
Anzugsdrehmoment	0,5 Nm ... 0,6 Nm

## Prüfbuchse

Durchmesser max	2 mm
-----------------	------

## Ex-Daten

Ex-Installation (EPL)	Gc
	Div. 2
Ex i-Stromkreise (EPL)	[Ga]
	[Da]
	[Ma]
	[Div. 1]

## Sicherheitstechnische Daten

Max. innere Induktivität $L_i$	vernachlässigbar
Max. innere Kapazität $C_i$	44 nF
Max. Ausgangsspannung $U_o$	6 V DC
Max. Ausgangsstrom $I_o$	7 mA (RTD in 2-Leiter-Technik)
	13 mA (RTD in 3-Leiter-Technik)
	16 mA (RTD in 4-Leiter-Technik)
	13 mA (TC mit interner Kaltstelle)
	10 mA (TC mit externer Kaltstelle)
	5 mA (mV)
	13 mA (Potenziometer)
Max. Ausgangsleistung $P_o$	11 mW (RTD in 2-Leiter-Technik)
	20 mW (RTD in 3-Leiter-Technik)
	24 mW (RTD in 4-Leiter-Technik)
	20 mW (TC mit interner Kaltstelle)
	15 mW (TC mit externer Kaltstelle)
	7,5 mW (mV)
	20 mW (Potenziometer)
IIA/I (einfacher Stromkreis): max. äußere Induktivität $L_o$ / max. äußere Kapazität $C_o$	100 mH / 150 $\mu$ F
IIB/IIIC (einfacher Stromkreis): max. äußere Induktivität $L_o$ / max. äußere Kapazität $C_o$	100 mH / 100 $\mu$ F
IIC (einfacher Stromkreis): max. äußere Induktivität $L_o$ / max. äußere Kapazität $C_o$	100 mH / 10 $\mu$ F

IIC (gemischter Stromkreis): max. äußere Induktivität $L_o$ / max. äußere Kapazität $C_o$	100 mH / 600 nF, 10 mH / 600 nF, 1 mH / 600 nF
IIIB/IIA/IIIC (gemischter Stromkreis): max. äußere Induktivität $L_o$ / max. äußere Kapazität $C_o$	100 mH / 1 $\mu$ F, 10 mH / 1 $\mu$ F, 1 mH / 1 $\mu$ F

## Signalisierung

Statusanzeige	LED Versorgungsspannung, PWR (grün)
	LED rot, blinkend (Leitungs-, Sensorfehler, ERR)
	LED rot (Modulfehler, ERR)
	LED gelb (Schaltausgang)

## Maße

Maßzeichnung	
Breite	17,5 mm
Höhe	112,5 mm
Tiefe	113,7 mm
Tiefe NS 35/7,5	114,5 mm (aufgerastet auf Tragschiene NS 35/7,5 nach EN 60715)

## Materialangaben

Farbe	grau (RAL 7042)
Brennbarkeitsklasse nach UL 94 (Gehäuse)	V0 (Gehäuse)
Material Gehäuse	PA 6.6-FR

## Umwelt- und Lebensdauerbedingungen

### Umgebungsbedingungen

Schutzart	IP20 (nicht von UL bewertet)
Umgebungstemperatur (Betrieb)	-20 °C ... 65 °C
Umgebungstemperatur (Lagerung/Transport)	-40 °C ... 85 °C
Zulässige Luftfeuchtigkeit (Betrieb)	typ. 5 % ... 95 % (keine Betauung)
Schock (Betrieb)	15g (IEC 60068-2-27)
Vibration (Betrieb)	5g (IEC 60068-2-6)

### Höheneinsatzbereich ( $\leq 2000$ m)

Höhenlage	$\leq 2000$ m (Die technischen Daten beziehen sich auf Höhenlagen $\leq 2000$ m über NN. Für Höhenlagen $>2000$ m über NN siehe Datenblatt.)
Umgebungstemperatur (Betrieb)	-20 °C ... 65 °C
Sicherheitstechnische Maximalspannung $U_m$	253 V AC/DC (Klemmen 1.1, 1.2)
	250 V AC (Klemmen 3.1, 3.2, 3.3)

# MACX MCR-EX-T-UI-UP - Temperaturmessumformer



2865654

<https://www.phoenixcontact.com/de/produkte/2865654>

	120 V DC (Klemmen 3.1, 3.2, 3.3)
	30 V (Installation in Zone 2)

## Höheneinsatzbereich (≤ 3000 m)

Höhenbereich	> 2000 m ... 3000 m
Umgebungstemperatur (Betrieb)	-20 °C ... 55 °C
Sicherheitstechnische Maximalspannung $U_m$	190 V AC (Klemmen 1.1, 1.2)
	110 V DC (Klemmen 1.1, 1.2)
	190 V AC (Klemmen 3.1, 3.2, 3.3)
	110 V DC (Klemmen 3.1, 3.2, 3.3)
	30 V (Installation in Zone 2)

## Höheneinsatzbereich (≤ 4000 m)

Höhenbereich	> 3000 m ... 4000 m
Umgebungstemperatur (Betrieb)	-20 °C ... 50 °C
Sicherheitstechnische Maximalspannung $U_m$	60 V AC/DC (Klemmen 1.1, 1.2)
	60 V AC/DC (Klemmen 3.1, 3.2, 3.3)
	30 V (Installation in Zone 2)

## Höheneinsatzbereich (≤ 5000 m)

Höhenbereich	> 4000 m ... 5000 m
Umgebungstemperatur (Betrieb)	-20 °C ... 45 °C
Sicherheitstechnische Maximalspannung $U_m$	60 V AC/DC (Klemmen 1.1, 1.2)
	60 V AC/DC (Klemmen 3.1, 3.2, 3.3)
	30 V (Installation in Zone 2)

## Zulassungen

### CE

Zertifikat	CE-konform
------------	------------

### ATEX

Kennzeichnung	⊕ II (1) G [Ex ia Ga] IIC
	⊕ II (1) D [Ex ia Da] IIIC
	⊕ II 3 G Ex ec ic nC [ia Ga] IIC T4 Gc
	⊕ I (M1) [Ex ia Ma] I
Zertifikat	IBExU 10 ATEX 1044 X

### IECEX

Kennzeichnung	[Ex ia Ga] IIC
	[Ex ia Da] IIIC
	Ex ec ic nC [ia Ga] IIC T4 Gc
	[Ex ia Ma] I
Zertifikat	IECEX IBE 10.0004 X

### INMETRO

	[Ex ia Ga] IIC
--	----------------

# MACX MCR-EX-T-UI-UP - Temperaturmessumformer



2865654

<https://www.phoenixcontact.com/de/produkte/2865654>

Kennzeichnung	[Ex ia Da] IIC
	Ex ec ic nC [ia Ga] IIC T4 Gc
	[Ex ia Ma] I
Zertifikat	DNV 18.0143 X

## UL, USA / Kanada

Kennzeichnung	UL 508 Listed
Zertifikat	UL® C.D.-No 83104549

## KC-s

Kennzeichnung	[Ex ia] IIC
Zertifikat	17-KA4BO-0411X

## Schiffbau-Zulassung

Zertifikat	DNV GL TAA000020C
------------	-------------------

## Safety Integrity Level (SIL, IEC 61508)

Kennzeichnung	2
Zertifikat	SEBS-A.150520/17, V2.0

## Systematic Capability

Kennzeichnung	2
---------------	---

## Performance Level (ISO 13849)

Kennzeichnung	d
---------------	---

## Schiffbau-Daten

Temperature	B
Humidity	B
Vibration	A
EMC	A
Enclosure	Required protection according to the Rules shall be provided upon installation on board

## EMV-Daten

Elektromagnetische Verträglichkeit	Konformität zur EMV-Richtlinie
Störfestigkeit	EN 61000-6-2
Hinweis	Während der Störbeeinflussung kann es zu geringen Abweichungen kommen.

## Störabstrahlung

Normen/Bestimmungen	EN 61000-6-4
---------------------	--------------

## Elektromagnetisches HF-Feld

Benennung	Elektromagnetisches HF-Feld
Normen/Bestimmungen	EN 61000-4-3
typische Abweichung vom Messbereichsendwert	2 %

## Schnelle Transienten (Burst)

# MACX MCR-EX-T-UI-UP - Temperaturmessumformer



2865654

<https://www.phoenixcontact.com/de/produkte/2865654>

Benennung	Schnelle transiente Störungen (Burst)
Normen/Bestimmungen	EN 61000-4-4
typische Abweichung vom Messbereichsendwert	2 %

## Leitungsgeführte Beeinflussung

Benennung	Leitungsgeführte Störgrößen
Normen/Bestimmungen	EN 61000-4-6
typische Abweichung vom Messbereichsendwert	2 %

## Normen und Bestimmungen

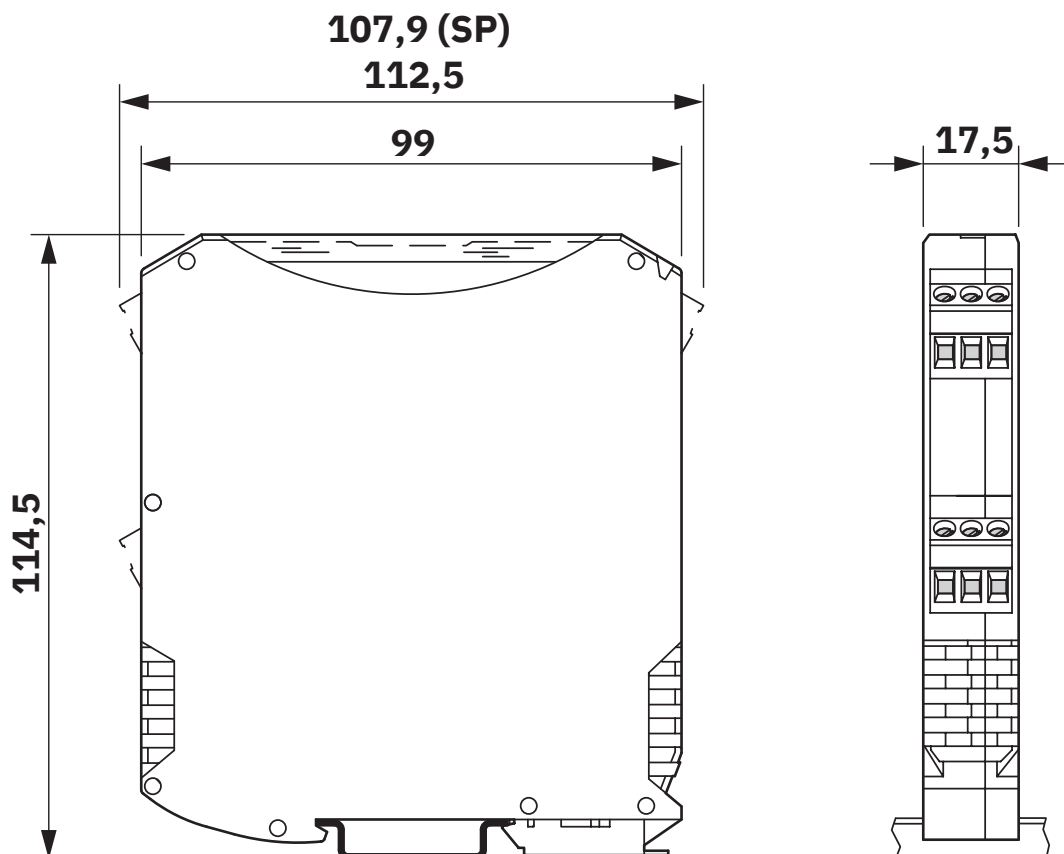
Galvanische Trennung	4-Wege-Trennung
----------------------	-----------------

## Montage

Montageart	Tragschienenmontage
------------	---------------------

## Zeichnungen

Maßzeichnung



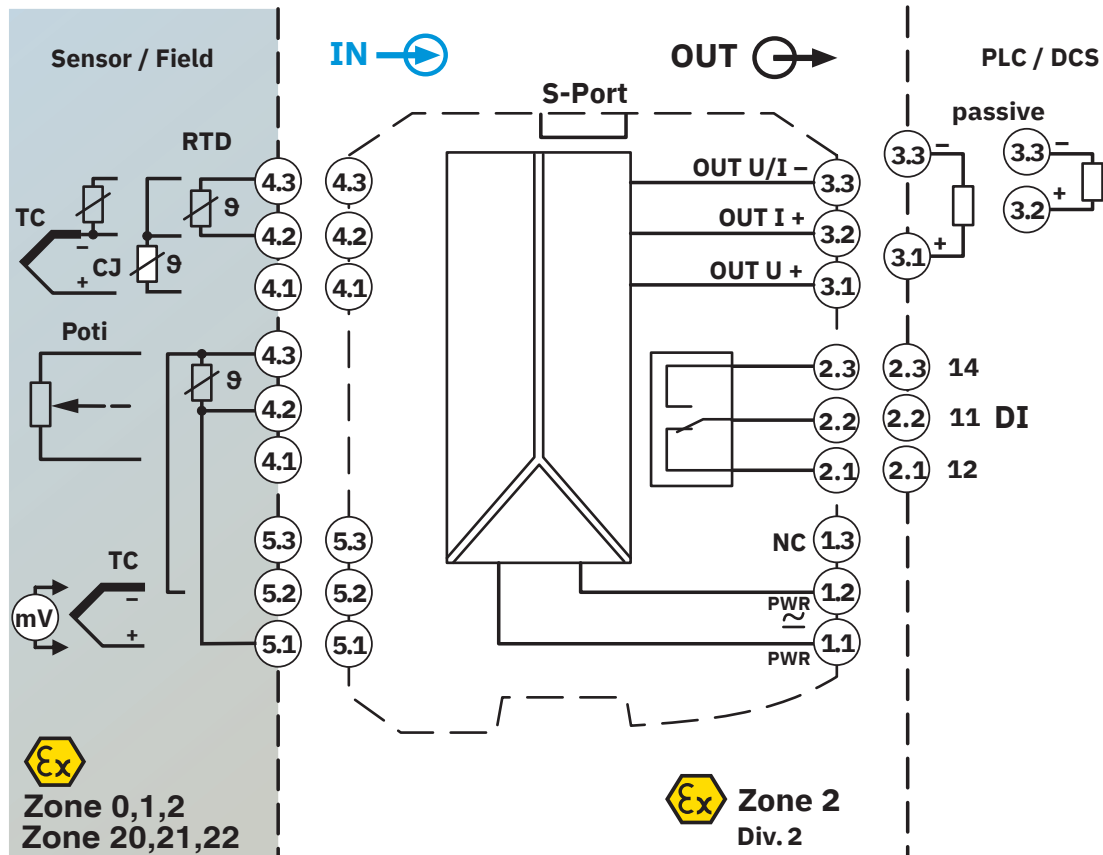
# MACX MCR-EX-T-UI-UP - Temperaturmessumformer



2865654

<https://www.phoenixcontact.com/de/produkte/2865654>

Blockschaltbild



2865654

<https://www.phoenixcontact.com/de/produkte/2865654>

## Zulassungen

📄 Zum Herunterladen von Zertifikaten, besuchen Sie die Produktdetailseite: <https://www.phoenixcontact.com/de/produkte/2865654>

### DNV

Zulassungs-ID: TAA000020C



### UL Listed

Zulassungs-ID: E238705



### cUL Listed

Zulassungs-ID: E238705



### Functional Safety

Zulassungs-ID: SEBS-A.20170608



### IECEx

Zulassungs-ID: IECEx IBE 10.0004X



### cUL Listed

Zulassungs-ID: E199827



### UL Listed

Zulassungs-ID: E199827



### ATEX

Zulassungs-ID: IBExU 10 ATEX 1044

### INMETRO

Zulassungs-ID: DNV 18.0143 X



### KC-s

Zulassungs-ID: 17-KA4BO-0411X

2865654

<https://www.phoenixcontact.com/de/produkte/2865654>

## Klassifikationen

### ECLASS

ECLASS-13.0	27210129
ECLASS-15.0	27210129

### ETIM

ETIM 10.0	EC002919
-----------	----------

### UNSPSC

UNSPSC 21.0	41112100
-------------	----------

2865654

<https://www.phoenixcontact.com/de/produkte/2865654>

## Environmental product compliance

### EU RoHS

Erfüllt die Anforderungen nach RoHS-Richtlinie	Ja
Ausnahmeregelungen soweit bekannt	7(a), 7(c)-I

### China RoHS

Environment friendly use period (EFUP)	EFUP-50
	Eine artikelbezogene China RoHS Deklarationstabelle finden Sie im Downloadbereich zum jeweiligen Artikel unter „Herstellereklärung“. Für alle Artikel mit EFUP-E wird keine China RoHS Deklarationstabelle ausgestellt und benötigt.

### EU REACH SVHC

Hinweis auf REACH-Kandidatenstoff (CAS-Nr.)	Lead(CAS-Nr.: 7439-92-1) 2,2',6,6'-tetrabromo-4,4'-isopropylidenediphenol(CAS-Nr.: 79-94-7)
SCIP	38abe268-e596-4328-9202-4f127a6029b6

### EF3.1 Klimawandel

CO2e kg	10,104 kg CO2e
---------	----------------

Phoenix Contact 2026 © - Alle Rechte vorbehalten  
<https://www.phoenixcontact.com>

PHOENIX CONTACT Deutschland GmbH  
 Flachsmarktstraße 8  
 D-32825 Blomberg  
 +49 52 35/3-1 20 00  
[info@phoenixcontact.de](mailto:info@phoenixcontact.de)