

MACX MCR-EX-SL-RPSSI-I - Speisetrennverstärker



2865340

<https://www.phoenixcontact.com/de/produkte/2865340>

Bitte beachten Sie, dass die in diesem PDF-Dokument angezeigten Daten aus unserem Online-Katalog generiert wurden. Bitte finden Sie die vollständigen Daten in der Benutzer-Dokumentation. Es gelten unsere Allgemeinen Nutzungsbedingungen für Downloads.



Ex i-Speise- und Eingangstrennverstärker, HART-transparent. Überträgt gespeiste oder aktive 0/4-20 mA-Signale aus dem Ex-Bereich zu einer Bürde (aktiv oder passiv) in den sicheren Bereich. Galvanische 3-Wege-Trennung, SIL 2 nach IEC 61508, mit Schraubanschluss

Ihre Vorteile

- Eingang 0/4 mA ... 20 mA, eigensicher, [Ex ia], speisend und nicht-speisend
- Messumformer-Speisepannung > 16 V
- Ausgang: 0/4 mA ... 20 mA, aktiv bis 1000 Ω Bürde oder passiv
- Bidirektionale HART-Signalübertragung
- Fehlersignalisierung nach NAMUR NE 43
- SIL 2 nach IEC/EN 61508
- Installation in Zone 2, Zündschutzart "ec" (EN 60079-7) zulässig
- Galvanische 3-Wege-Trennung
- Energieversorgung über Tragschienen-Busverbinder möglich
- Steckbare Anschlussklemmen, Schraubanschlusstechnik, mit integrierten Steckbuchsen für HART-Kommunikatoren
- Gehäusebreite: 12,5 mm
- Geringe Verlustleistung
- Hohe Übertragungsgenauigkeit

Kaufmännische Daten

Artikelnummer	2865340
Verpackungseinheit	1 Stück
Mindestbestellmenge	1 Stück
Verkaufsschlüssel	DG
Produktschlüssel	DK1211
GTIN	4046356160353
Gewicht pro Stück (inklusive Verpackung)	182,5 g
Gewicht pro Stück (exklusive Verpackung)	160 g
Zolltarifnummer	85437090
Ursprungsland	DE

Technische Daten

Artikeleigenschaften

Produkttyp	Speisetrennverstärker
Produktfamilie	MACX Analog
Anwendung	Analog IN
Anzahl der Kanäle	1

Elektrische Eigenschaften

Galvanische Trennung	3-Wege-Trennung
Galvanische Trennung zwischen Eingang und Ausgang	ja
Maximale Verlustleistung bei Nennbedingung	0,95 W (20 mA, 250 Ω)
Signalübertragungsverhalten	In = Out
Sprungantwort (10-90%)	< 200 μs (bei Sprung 4 mA ... 20 mA, Bürde 600 Ω)
	< 600 μs (bei Sprung 0 mA ... 20 mA, Bürde 600 Ω)
Temperaturkoeffizient maximal	< 0,01 %/K
Temperaturkoeffizient typisch	< 0,004 %/K
Übertragungsfehler maximal	< 0,1 % (vom Endwert 20 mA)
Übertragungsfehler typisch	< 0,05 % (vom Endwert 20 mA)
Verpolschutz	ja

Galvanische Trennung

Prüfspannung	2,5 kV AC (50 Hz, 60 s)
Überspannungskategorie	II
Verschmutzungsgrad	2

Galvanische Trennung Eingang/Ausgang/Versorgung IEC/EN 61010-1

Normen/Bestimmungen	IEC/EN 61010-1
Bemessungsisolationsspannung	300 V _{eff}
Isolierung	Sichere Trennung

Galvanische Trennung Eingang/Ausgang IEC/EN 60079-11

Normen/Bestimmungen	IEC/EN 60079-11
Bemessungsisolationsspannung	265 V _{eff}

Galvanische Trennung Eingang/Versorgung IEC/EN 60079-11

Normen/Bestimmungen	IEC/EN 60079-11
Bemessungsisolationsspannung	265 V _{eff}

Galvanische Trennung Ausgang/Versorgung IEC/EN 60079-7

Normen/Bestimmungen	IEC/EN 60079-7
Bemessungsisolationsspannung	265 V _{eff}

Versorgung

Benennung	Speisetrennverstärkerbetrieb
Versorgungsnennspannung	24 V DC -20 % ... +25 %

MACX MCR-EX-SL-RPSSI-I - Speisetrennverstärker



2865340

<https://www.phoenixcontact.com/de/produkte/2865340>

Versorgungsspannungsbereich	19,2 V DC ... 30 V DC
Stromaufnahme maximal	< 76 mA (24 V DC / 20 mA / 1000 Ω)
	< 55 mA (24 V DC / 20 mA / 250 Ω)
Verlustleistung	< 1,1 W (24 V DC / 20 mA / 1000 Ω)
	< 0,95 W (24 V DC / 20 mA / 250 Ω)
	< 1,2 W (24 V DC / 20 mA / 0 Ω)
Leistungsaufnahme (Ausgang aktiv)	< 1,8 W (20 mA / 1000 Ω)
	< 1,3 W (20 mA / 250 Ω)

Versorgung

Benennung	Trennverstärkerbetrieb
Versorgungsnennspannung	24 V DC -20 % ... +25 %
Versorgungsspannungsbereich	19,2 V DC ... 30 V DC
Stromaufnahme maximal	< 44 mA (24 V DC / 20 mA / 1000 Ω)
	< 27 mA (24 V DC / 20 mA / 250 Ω)
Verlustleistung	< 0,75 W (24 V DC / 20 mA / 1000 Ω)
	< 0,65 W (24 V DC / 20 mA / 250 Ω)
	< 0,95 W (24 V DC / 20 mA / 0 Ω)

Eingangsdaten

Signal: Speisetrennverstärkerbetrieb

Beschreibung des Eingangs	aktiver Stromeingang, eigensicher
Anzahl der Eingänge	1
Eingangssignal	Strom
Eingangssignal Strom	4 mA ... 20 mA
Strombegrenzung	25 mA
Transmitterspeisespannung	> 16 V (20 mA)
	> 15,3 V (22,5 mA)
Verpol- und Überspannungsschutz	ja
Unter- / Überlastsignalbereich	0 mA ... 24 mA (erweiterter Übertragungsbereich für Diagnosen)

Signal: Trennverstärkerbetrieb

Beschreibung des Eingangs	passiver Stromeingang, eigensicher
Eingangssignal Strom	0 mA ... 20 mA
	4 mA ... 20 mA
Spannungsabfall	< 3,5 V (im Eingangstrennverstärkerbetrieb)
Unter- / Überlastsignalbereich	0 mA ... 24 mA (erweiterter Übertragungsbereich für Diagnosen)

Ausgangsdaten

Signal: Speisetrennverstärkerbetrieb

Beschreibung des Ausgangs	Stromausgang (aktiv und passiv)
Anzahl der Ausgänge	1
Ausgangssignal Strom	4 mA ... 20 mA (aktiv)
	4 mA ... 20 mA (passiv, ext. Quellspannung 14 V ... 26 V)

Bürde/Ausgangslast Stromausgang	< 1000 Ω (20 mA)
	< 825 Ω (24 mA)
Ausgangswelligkeit	< 20 mV _{eff}
Ausgangsverhalten im Fehlerfall	0 mA (Leitungsbruch im Eingang)
	\geq 22,5 mA (Leitungskurzschluss im Eingang)
Unter- / Überlastsignalbereich	0 mA ... 24 mA (erweiterter Übertragungsbereich für Diagnosen)

Signal: Trennverstärkerbetrieb

Beschreibung des Ausgangs	Stromausgang (aktiv und passiv)
Ausgangssignal Strom	0 mA ... 20 mA (aktiv)
	4 mA ... 20 mA (aktiv)
	0 mA ... 20 mA (passiv, ext. Quellspannung 14 V ... 26 V)
	4 mA ... 20 mA (passiv, ext. Quellspannung 14 V ... 26 V)
Bürde/Ausgangslast Stromausgang	< 1000 Ω (20 mA)
	< 825 Ω (24 mA)
Ausgangswelligkeit	< 20 mV _{eff}
Ausgangsverhalten im Fehlerfall	0 mA (Leitungsbruch im Eingang)
	0 mA (Leitungskurzschluss im Eingang)
Unter- / Überlastsignalbereich	0 mA ... 24 mA (erweiterter Übertragungsbereich für Diagnosen)

Anschlussdaten

Anschlussart	Schraubanschluss
Abisolierlänge	7 mm
Schraubengewinde	M3
Leiterquerschnitt starr	0,2 mm ² ... 2,5 mm ²
Leiterquerschnitt flexibel	0,2 mm ² ... 2,5 mm ²
Leiterquerschnitt AWG	24 ... 14
Anzugsdrehmoment	0,5 Nm ... 0,6 Nm

Prüfbuchse

Durchmesser max	2 mm
-----------------	------

Ex-Daten

Ex-Installation (EPL)	Gc
	Div. 2
Ex i-Stromkreise (EPL)	[Ga]
	[Da]
	[Ma]
	[Div. 1]

Sicherheitstechnische Daten: Speisetrennverstärkerbetrieb

Max. Ausgangsspannung U _o	25,2 V
Max. Ausgangsstrom I _o	93 mA
Max. Ausgangsleistung P _o	587 mW
Sicherheitstechnische Maximalspannung U _m	253 V AC

MACX MCR-EX-SL-RPSSI-I - Speisetrennverstärker



2865340

<https://www.phoenixcontact.com/de/produkte/2865340>

	125 V DC
I (einfacher Stromkreis): max. äußere Induktivität L_o / max. äußere Kapazität C_o	40 mH / 4,8 μ F
IIA (einfacher Stromkreis): max. äußere Induktivität L_o / max. äußere Kapazität C_o	26 mH / 2,9 μ F
IIB (einfacher Stromkreis): max. äußere Induktivität L_o / max. äußere Kapazität C_o	14 mH / 820 nF
IIC (einfacher Stromkreis): max. äußere Induktivität L_o / max. äußere Kapazität C_o	3 mH / 107 nF
IIA (gemischter Stromkreis): max. äußere Induktivität L_o / max. äußere Kapazität C_o	26 mH / 470 nF, 20 mH / 570 nF, 1 mH / 630 nF, 0,5 mH / 720 nF, 0,1 mH / 1,1 μ F, 0,005 mH / 2,9 μ F
IIB/III (gemischter Stromkreis): max. äußere Induktivität L_o / max. äußere Kapazität C_o	16 mH / 370 nF, 500 μ H / 510 nF, 200 μ H / 660 nF, 100 μ H / 820 nF
IIC (gemischter Stromkreis): max. äußere Induktivität L_o / max. äußere Kapazität C_o	2,2 mH / 47 nF, 2 mH / 49 nF, 1 mH / 63 nF, 500 μ H / 80 nF, 200 μ H / 107 nF
I (gemischter Stromkreis): max. äußere Induktivität L_o / max. äußere Kapazität C_o	37 mH / 0,54 μ F, 0,35 mH / 1 μ F, 0,009 mH / 2,9 μ F, 0,001 mH / 4,15 μ F

Sicherheitstechnische Daten: Trennverstärkerbetrieb

Eingangsspannung U_i	≤ 30 V
Eingangsstrom I_i	≤ 150 mA
Max. innere Induktivität L_i	vernachlässigbar
Max. innere Kapazität C_i	vernachlässigbar
Sicherheitstechnische Maximalspannung U_m	253 V AC
	125 V DC

Schnittstellen

Datenkommunikation (Bypass)

HART-Funktion	HART-Transparenz
Unterstützte Protokolle	HART

Signalisierung

Statusanzeige	LED grün (Versorgungsspannung)
---------------	--------------------------------

Maße

Maßzeichnung	
Breite	12,5 mm
Höhe	112,5 mm
Tiefe	113,7 mm
Tiefe NS 35/7,5	114,5 mm (aufgerastet auf Tragschiene NS 35/7,5 nach EN 60715)

Materialangaben

Farbe	grau (RAL 7042)
Brennbarkeitsklasse nach UL 94 (Gehäuse)	V0 (Gehäuse)
Material Gehäuse	PA 6.6-FR

Umwelt- und Lebensdauerbedingungen

Umgebungsbedingungen

Schutzart	IP20 (nicht von UL bewertet)
Umgebungstemperatur (Betrieb)	-40 °C ... 60 °C (beliebige Einbaulage)
	-40 °C ... 70 °C (Derating)
Umgebungstemperatur (Lagerung/Transport)	-40 °C ... 80 °C
Zulässige Luftfeuchtigkeit (Betrieb)	10 % ... 95 % (keine Betauung)

Höheneinsatzbereich (≤ 2000 m)

Höhenlage	≤ 2000 m (Die technischen Daten beziehen sich auf Höhenlagen ≤2000 m über NN. Für Höhenlagen >2000 m über NN siehe Datenblatt.)
Umgebungstemperatur (Betrieb)	-40 °C ... 60 °C
	-40 °C ... 70 °C (Derating)
Bemessungsisolationsspannung	375 V _{PP} (Versorgung, Eingang / Ausgang)

Höheneinsatzbereich (≤ 3000 m)

Höhenbereich	> 2000 m ... 3000 m
Umgebungstemperatur (Betrieb)	-40 °C ... 54 °C
	-40 °C ... 63 °C (Derating)
Bemessungsisolationsspannung	190 V AC (Versorgung, Eingang / Ausgang)
	110 V DC (Versorgung, Eingang / Ausgang)

Höheneinsatzbereich (≤ 4000 m)

Höhenbereich	> 3000 m ... 4000 m
Umgebungstemperatur (Betrieb)	-40 °C ... 48 °C
	-40 °C ... 56 °C (Derating)
Bemessungsisolationsspannung	60 V AC/DC (Versorgung, Eingang / Ausgang)

Höheneinsatzbereich (≤ 5000 m)

Höhenbereich	> 4000 m ... 5000 m
Umgebungstemperatur (Betrieb)	-40 °C ... 42 °C
	-40 °C ... 49 °C (Derating)
Bemessungsisolationsspannung	60 V AC/DC (Versorgung, Eingang / Ausgang)

Zulassungen

CE

Zertifikat	CE-konform
Hinweis	zusätzlich EN 61326

MACX MCR-EX-SL-RPSSI-I - Speisetrennverstärker



2865340

<https://www.phoenixcontact.com/de/produkte/2865340>

ATEX

Kennzeichnung	⊕ II (1) G [Ex ia Ga] IIC
	⊕ II (1) D [Ex ia Da] IIIC
	⊕ II 3(1) G Ex ec [ia Ga] IIC T4 Gc
	⊕ I (M1) [Ex ia Ma] I
Zertifikat	BVS 08 ATEX E 054X

IECEX

Kennzeichnung	[Ex ia Ga] IIC
	[Ex ia Da] IIIC
	Ex ec [ia Ga] IIC T4 Gc
	[Ex ia Ma] I
Zertifikat	IECEX BVS 08.0016X

CCC / China-Ex

Kennzeichnung	[Ex ia Ga] IIC
	[Ex ia Da] IIIC
	Ex ec [ia Ga] IIC T4 Gc
Zertifikat	2022122316115973

UL, USA / Kanada

Kennzeichnung	UL 61010 Listed
	Class I, Div. 2, Groups A, B, C, D T4
	Class I, Div. 2, Groups IIC, IIB, IIA T4
	Associated apparatus for use in Class I, Division 1, Groups A,B,C,D
	Associated apparatus for use in Class II, Div.1 Groups E,F,G
	Associated apparatus for use in Class III, Division 1
	Associated apparatus for use in Class I, Zone 0,1,2, Groups IIC,IIB,IIA
Zertifikat	Ⓢ C.D.-No 83104549

Schiffbau-Zulassung

Zertifikat	DNV GL TAA000020C
------------	-------------------

Safety Integrity Level (SIL, IEC 61508)

Kennzeichnung	2
Zertifikat	IN-AT-AS-MRL-2300149

Systematic Capability

Kennzeichnung	3
---------------	---

KC-s

Kennzeichnung	[Ex ia] IIC/IIB
Zertifikat	17-KA4BO-0400X

INMETRO

	[Ex ia Ga] IIC
--	----------------

MACX MCR-EX-SL-RPSSI-I - Speisetrennverstärker



2865340

<https://www.phoenixcontact.com/de/produkte/2865340>

Kennzeichnung	[Ex ia Da] IIC
	Ex ec [ia Ga] IIC T4 Gc
	[Ex ia Ma] I
Zertifikat	DNV 18.0136 X

Schiffbau-Daten

Temperature	B
Humidity	B
Vibration	A
EMC	A
Enclosure	Required protection according to the Rules shall be provided upon installation on board

EMV-Daten

Elektromagnetische Verträglichkeit	Konformität zur EMV-Richtlinie
Störfestigkeit	EN 61000-6-2
Hinweis	Während der Störbeeinflussung kann es zu geringen Abweichungen kommen.

Störabstrahlung

Normen/Bestimmungen	EN 61000-6-4
---------------------	--------------

Elektromagnetisches HF-Feld

Benennung	Elektromagnetisches HF-Feld
Normen/Bestimmungen	EN 61000-4-3
typische Abweichung vom Messbereichsendwert	1 %

Schnelle Transienten (Burst)

Benennung	Schnelle transiente Störungen (Burst)
Normen/Bestimmungen	EN 61000-4-4
typische Abweichung vom Messbereichsendwert	1 %

Leitungsgeführte Beeinflussung

Benennung	Leitungsgeführte Störgrößen
Normen/Bestimmungen	EN 61000-4-6
typische Abweichung vom Messbereichsendwert	1 %

Normen und Bestimmungen

Galvanische Trennung	3-Wege-Trennung
----------------------	-----------------

GB Standard

Normen/Bestimmungen	GB/T 3836.1
	GB/T 3836.3
	GB/T 3836.4

Montage

Montageart	Tragschienenmontage
------------	---------------------

Zeichnungen

Maßzeichnung



Diagramm



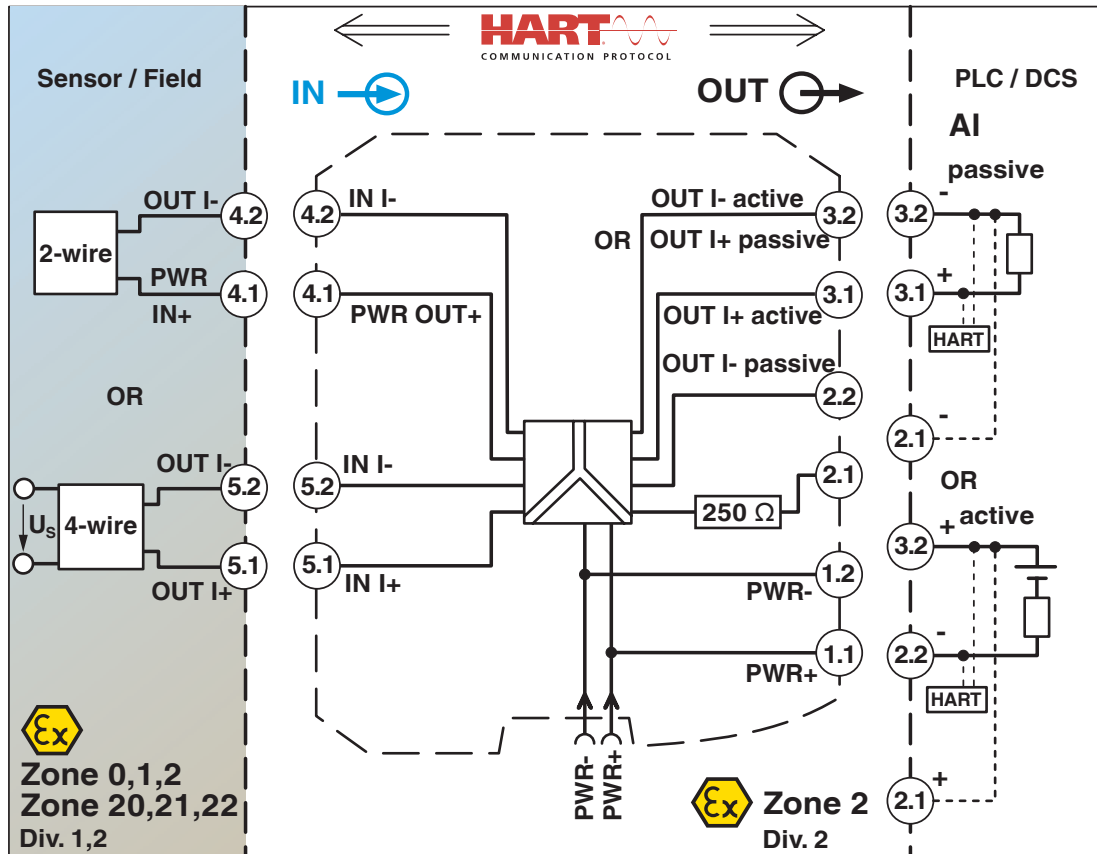
Signalübertragung analog und digital gleichzeitig

MACX MCR-EX-SL-RPSSI-I - Speisetrennverstärker

2865340

<https://www.phoenixcontact.com/de/produkte/2865340>

Blockschaltbild



2865340

<https://www.phoenixcontact.com/de/produkte/2865340>

Zulassungen

🔗 Zum Herunterladen von Zertifikaten, besuchen Sie die Produktdetailseite: <https://www.phoenixcontact.com/de/produkte/2865340>

DNV

Zulassungs-ID: TAA000020C



UL Listed

Zulassungs-ID: E330267



cUL Listed

Zulassungs-ID: E330267

TUEV Austria FS

Zulassungs-ID: IN-AT-AS-MRL-23-0149



IECEx

Zulassungs-ID: IECEx BVS 08.0016X



CCC

Zulassungs-ID: 2022122316115973



cUL Listed

Zulassungs-ID: E199827



UL Listed

Zulassungs-ID: E199827



ATEX

Zulassungs-ID: BVS 08 ATEX E 054X

INMETRO

Zulassungs-ID: DNV 18.0136 X



KC-s

Zulassungs-ID: 17-KA4BO-0400X

2865340

<https://www.phoenixcontact.com/de/produkte/2865340>

Klassifikationen

ECLASS

ECLASS-13.0	27210120
ECLASS-14.0 ASSET	27250101
ECLASS-15.0	27210120
ECLASS-15.0 ASSET	27250101

ETIM

ETIM 10.0	EC002653
-----------	----------

UNSPSC

UNSPSC 21.0	39121000
-------------	----------

2865340

<https://www.phoenixcontact.com/de/produkte/2865340>

Environmental product compliance

EU RoHS

Erfüllt die Anforderungen nach RoHS-Richtlinie	Ja
Ausnahmeregelungen soweit bekannt	6(c), 7(a), 7(c)-I

China RoHS

Environment friendly use period (EFUP)	EFUP-50
	Eine artikelbezogene China RoHS Deklarationstabelle finden Sie im Downloadbereich zum jeweiligen Artikel unter „Herstellereklärung“. Für alle Artikel mit EFUP-E wird keine China RoHS Deklarationstabelle ausgestellt und benötigt.

EU REACH SVHC

Hinweis auf REACH-Kandidatenstoff (CAS-Nr.)	Lead(CAS-Nr.: 7439-92-1) 2,2',6,6'-tetrabromo-4,4'-isopropylidenediphenol(CAS-Nr.: 79-94-7)
SCIP	3b111f6c-b897-4a2c-b6d8-b819c21a1ebd

EF3.1 Klimawandel

CO2e kg	6,088 kg CO2e
---------	---------------

Phoenix Contact 2026 © - Alle Rechte vorbehalten
<https://www.phoenixcontact.com>

PHOENIX CONTACT Deutschland GmbH
 Flachsmarktstraße 8
 D-32825 Blomberg
 +49 52 35/3-1 20 00
info@phoenixcontact.de