

SCM 2CO P

Weidmüller Interface GmbH & Co. KG

Klingenbergstraße 26

D-32758 Detmold

Germany

www.weidmueller.com



Relaissockel für Relais der D-SERIES DRM

- 2 und 4 Wechsler
- Schraub- und Push In Anschluss
- Standard und niedrige Bauhöhe

Allgemeine Bestelldaten

Ausführung	D-SERIES DRM, Relaissockel, Anzahl Kontakte: 2, Wechsler, Dauerstrom: 12 A, PUSH IN
Best.-Nr.	7760056362
Art	SCM 2CO P
GTIN (EAN)	6944 169772269
VPE	10 ST

SCM 2CO P

Weidmüller Interface GmbH & Co. KG
 Klingenbergstraße 26
 D-32758 Detmold
 Germany

www.weidmueller.com

Technische Daten

Zulassungen

Zulassungen



ROHS	Konform
UL File Number Search	UL Webseite
Zertifikat-Nr. (cURus)	E355547

Abmessungen und Gewichte

Tiefe	42.7 mm	Tiefe (inch)	1.6811 inch
Höhe	101.8 mm	Höhe (inch)	4.0079 inch
Breite	30.6 mm	Breite (inch)	1.2047 inch
Nettogewicht	56.94 g		

Temperaturen

Lagertemperatur	-40 °C...85 °C	Umgebungstemperatur	-40 °C...55 °C
Betriebstemperatur		Feuchtigkeit	5...85%, keine Betauung

Umweltanforderungen

RoHS-Konformitätsstatus	Konform ohne Ausnahme
REACH SVHC	Keine SVHC über 0,1 Gew.-%

Bemessungsdaten UL

Zertifikat-Nr. (cURus)	E355547
------------------------	---------

Lastseite

Nennschaltspannung	300 V AC	Dauerstrom	12 A
Schaltspannung AC, max.	300 V	Kontaktausführung	2 CO contact

Allgemeine Daten

Tragschiene	TS 35	
Farbe	schwarz	
Komponente mit Brennbarkeitsklasse nach UL94	Komponente	Haltebügel
	Brennbarkeitsklasse nach UL94	HB
	Komponente	Rastfuß
	Brennbarkeitsklasse nach UL94	HB
	Komponente	Pusher
	Brennbarkeitsklasse nach UL94	HB
	Komponente	Gehäuse
	Brennbarkeitsklasse nach UL94	V-2

Isolationskoordination

Bemessungsspannung	300 V	Verschmutzungsgrad	2
Überspannungskategorie	III	Isolierstoffgruppe	IIIb
Kriech- und Luftstrecke Steuerseite - Lastseite	≥ 3 mm	Spannungsfestigkeit Steuerseite - Lastseite	4 kVeff / 1 min
Spannungsfestigkeit benachbarte Kontakte	2,5 kVeff / 1 Min.	Spannungsfestigkeit offener Kontakt	2,5 kVeff / 1 Min.

SCM 2CO P

Weidmüller Interface GmbH & Co. KG

Klingenbergstraße 26
D-32758 Detmold
Germany

www.weidmueller.com

Technische Daten

Schutzart	IP20	Stehstoßspannung benachbarte Kontakte	4,8 kV (1,2/50 µs)
-----------	------	---------------------------------------	--------------------

Erweiterte Angaben Zulassungen / Normen

Zertifikat-Nr. (cURus)	E355547
------------------------	---------

Anschlussdaten

Leiteranschlusstechnik	PUSH IN	Abisolierlänge Bemessungsanschluss	10 mm
Klemmbereich, Bemessungsanschluss	1.5 mm ²	Klemmbereich, min.	0.14 mm ²
Klemmbereich, max.	1.5 mm ²	Leiteranschlussquerschnitt AWG, min.	AWG 26
Leiteranschlussquerschnitt AWG, max.	AWG 16	Leiteranschlussquerschnitt, eindrätig, min.	0.14 mm ²
Leiteranschlussquerschnitt, eindrätig, max.	1.5 mm ²	Leiteranschlussquerschnitt, feindrätig, min.	0.14 mm ²
Leiteranschlussquerschnitt, feindrätig, max.	1.5 mm ²	Leiteranschlussquerschnitt, feindrätig AEH mit Kunststoffkragen DIN 46228/4, min.	0.14 mm ²
Leiteranschlussquerschnitt, feindrätig AEH mit Kunststoffkragen DIN 46228/4, max.	1 mm ²	Leiteranschlussquerschnitt, feindrätig, AEH (DIN 46228-1), min.	0.14 mm ²
Leiteranschlussquerschnitt, feindrätig, AEH (DIN 46228-1), max.	1.5 mm ²	Klingenmaß	0,4 x 2,5 mm

Wichtiger Hinweis

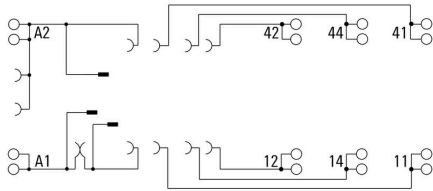
Produktinweis	An diesem Sockel kann nur Anschluss A2 mit der Querverbindung SCM/SDI P CC (Art.-Nr. 7760056366) gebrückt werden.
---------------	---

Klassifikationen

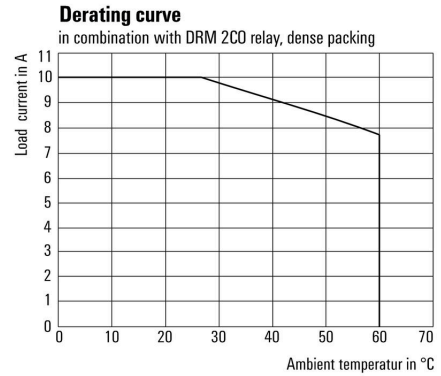
ETIM 8.0	EC001456	ETIM 9.0	EC001456
ETIM 10.0	EC001456	ECLASS 14.0	27-37-16-03
ECLASS 15.0	27-37-16-03		

Zeichnungen

Schaltbild



Diagramm

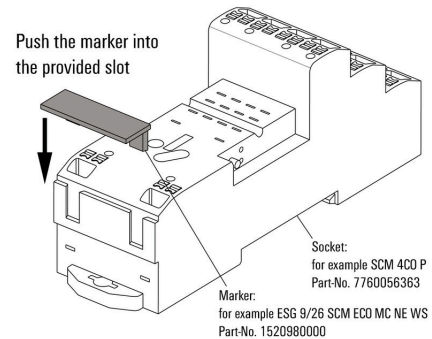


Deratingkurve in Kombination mit
 DRM 2CO Relais, dicht angeordnet

Anwendungsbeispiel

How to install marker

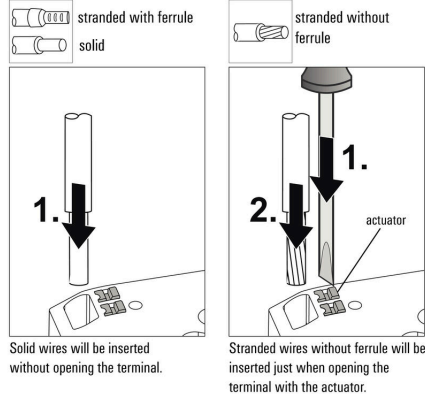
on PUSH IN connection sockets (one slot available)



Montage des Markierers auf Sockeln mit
 PUSH IN Anschluss (1 Steckplatz verfügbar)

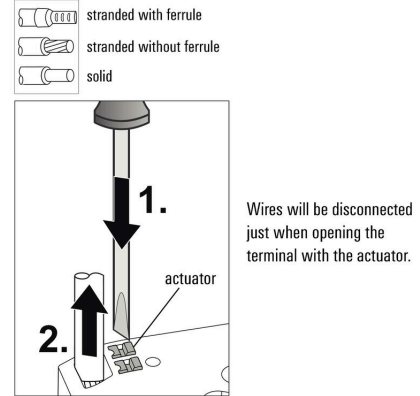
Sonstiges

Insert flexible and solid cables



Sonstiges

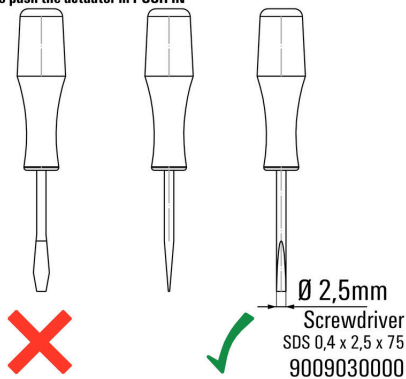
Removal of cables



Sonstiges

Recommended screwdriver

to push the actuator in PUSH IN



SCM 2CO P

Weidmüller Interface GmbH & Co. KG
 Klingenbergstraße 26
 D-32758 Detmold
 Germany

www.weidmueller.com

Zubehör

Schutzmodule



Steckbare Schutzmodule für die D-SERIES Relaissockel mit optionalen Schutzfunktionen.

- Mit Freilaufdiode oder RC-Filter

Allgemeine Bestelldaten

Art	RIM 1 6/230VDC	Ausführung
Best.-Nr.	7760056169	D-SERIES, Freilaufdiode, Nennsteuerspannung: 6...230 V,
GTIN (EAN)	4032248967728	Steckanschluss
VPE	10 ST	

LED / Freilaufdiode



Steckbare Schutzmodule für die D-SERIES Relaissockel mit optionalen Schutzfunktionen.

- Mit grüner LED und Freilaufdiode

Allgemeine Bestelldaten

Art	RIM 2 6/24VDC	Ausführung
Best.-Nr.	7760056015	D-SERIES, LED-Modul mit Freilaufdiode, Nennsteuerspannung: 6...24
GTIN (EAN)	4032248878116	V DC, Steckanschluss
VPE	10 ST	
Art	RIM 2 24/60VDC	Ausführung
Best.-Nr.	7760056016	D-SERIES, LED-Modul mit Freilaufdiode, Nennsteuerspannung: 24...60
GTIN (EAN)	4032248878123	V DC, Steckanschluss
VPE	10 ST	
Art	RIM 2 110/230VDC	Ausführung
Best.-Nr.	7760056017	D-SERIES, LED-Modul mit Freilaufdiode, Nennsteuerspannung: 110...
GTIN (EAN)	4032248896615	230 V DC, Steckanschluss
VPE	10 ST	

SCM 2CO P

Weidmüller Interface GmbH & Co. KG
 Klingenbergstraße 26
 D-32758 Detmold
 Germany

www.weidmueller.com

Zubehör

LED



Steckbare Schutzmodule für die D-SERIES Relaissockel mit optionalen Schutzfunktionen.

- Mit grüner LED

Allgemeine Bestelldaten

Art	RIM 3 6/24VUC	Ausführung
Best.-Nr.	7940018457	D-SERIES, LED-Modul, Nennsteuerspannung: 6...24 V UC,
GTIN (EAN)	4032248878192	Steckanschluss
VPE	10 ST	
Art	RIM 3 24/60VUC	Ausführung
Best.-Nr.	7760056018	D-SERIES, LED-Modul, Nennsteuerspannung: 24...60 V UC,
GTIN (EAN)	4032248878130	Steckanschluss
VPE	10 ST	
Art	RIM 3 110/230VUC	Ausführung
Best.-Nr.	7940018455	D-SERIES, LED-Modul, Nennsteuerspannung: 110...230 V UC,
GTIN (EAN)	4032248878185	Steckanschluss
VPE	10 ST	

Schutzmodule



Steckbare Schutzmodule für die D-SERIES Relaissockel mit optionalen Schutzfunktionen.

- Mit Freilaufdiode oder RC-Filter

Allgemeine Bestelldaten

Art	RIM 3 110/230VAC	Ausführung
Best.-Nr.	7760056014	D-SERIES, RC-Filter, Nennsteuerspannung: 110...230 V AC,
GTIN (EAN)	4032248878109	Steckanschluss
VPE	10 ST	
Art	RIM 3 110/230VAC LED	Ausführung
Best.-Nr.	7760056045	D-SERIES, RC-Filter, Nennsteuerspannung: 110...230 V AC,
GTIN (EAN)	4032248878147	Steckanschluss
VPE	10 ST	

SCM 2CO P

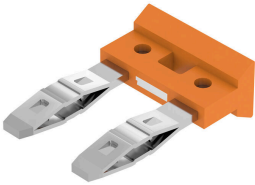
Weidmüller Interface GmbH & Co. KG
Klingenbergstraße 26
D-32758 Detmold
Germany

Zubehör

www.weidmueller.com

Querverbindung für Buchse mit PUSH IN-Anschluss

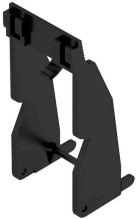
Querverbindung für die Sockel aus der D-SERIES DRM.

**Allgemeine Bestelldaten**

Art	SCM/SDI P CC	Ausführung
Best.-Nr.	7760056366	D-SERIES, Querverbinder
GTIN (EAN)	6944 169773327	
VPE	10 ST	

Haltebügel

Haltebügel für die Relais aus der D-SERIES DRM
• Metall- und Kunststoff-Haltebügel

**Allgemeine Bestelldaten**

Art	DRM/DRL CLIP M	Ausführung
Best.-Nr.	7760056108	D-SERIES, Haltebügel
GTIN (EAN)	4032248855568	
VPE	10 ST	
Art	SCM CLIP P	Ausführung
Best.-Nr.	7760056367	D-SERIES DRM, Haltebügel
GTIN (EAN)	6944 169773334	
VPE	5 ST	

SCM 2CO P

Weidmüller Interface GmbH & Co. KG
 Klingenbergstraße 26
 D-32758 Detmold
 Germany

www.weidmueller.com

Zubehör

Blank



ESG ist der bewährte Markierer im MultiCard-Format für viele Elektrogeräte namhafter Hersteller. Der Markierer ermöglicht eine hochwertige und kontrastreiche Gerätebeschriftung.

Es sind verschiedene Typen für Geräte von Herstellern wie Siemens, ABB, Beckhoff usw. verfügbar.

Die Vorteile auf einen Blick:

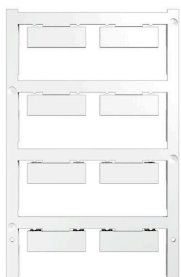
- Universell einsetzbare, selbstklebende Schilder oder aufrastbar, je nach Typ
- Für aneinandergereihte Geräte, wie z. B. Leitungsschutzschaltern, bieten wir ESG zum Aufrasten auf eine Schildschiene an
- Individueller Druck in Laserqualität nach Angabe

Für Sonderdruck: Bitte senden Sie uns für ihre Beschriftungsvorgaben eine Datei unserer Beschriftungssoftware M-Print PRO oder M-Print PRO Online (ohne Installation).

Allgemeine Bestelldaten

Art	ESG 9/26 SCM ECO MC NE ...	Ausführung
Best.-Nr.	1520980000	ESG, Gerätemarkierer x 26 mm, PA 66, Farbe: weiß, steckbar
GTIN (EAN)	4050118327939	
VPE	80 ST	
Art	ESG 9/26 SCM ECO MC NE ...	Ausführung
Best.-Nr.	1520990000	ESG, Gerätemarkierer x 26 mm, PA 66, Farbe: gelb, steckbar
GTIN (EAN)	4050118327861	
VPE	80 ST	
Art	ESG 9/26 SCM ECO MC NE ...	Ausführung
Best.-Nr.	1521000000	ESG, Gerätemarkierer x 26 mm, PA 66, Farbe: grau, steckbar
GTIN (EAN)	4050118327878	
VPE	80 ST	

Sonderdruck



ESG ist der bewährte Markierer im MultiCard-Format für viele Elektrogeräte namhafter Hersteller. Der Markierer ermöglicht eine hochwertige und kontrastreiche Gerätebeschriftung.

Es sind verschiedene Typen für Geräte von Herstellern wie Siemens, ABB, Beckhoff usw. verfügbar.

Die Vorteile auf einen Blick:

- Universell einsetzbare, selbstklebende Schilder oder aufrastbar, je nach Typ
- Für aneinandergereihte Geräte, wie z. B. Leitungsschutzschaltern, bieten wir ESG zum Aufrasten auf eine Schildschiene an
- Individueller Druck in Laserqualität nach Angabe

Für Sonderdruck: Bitte senden Sie uns für ihre Beschriftungsvorgaben eine Datei unserer Beschriftungssoftware M-Print PRO oder M-Print PRO Online (ohne Installation).

SCM 2CO P

Weidmüller Interface GmbH & Co. KG
 Klingenbergstraße 26
 D-32758 Detmold
 Germany

www.weidmueller.com

Zubehör

Allgemeine Bestelldaten

Art	ESG 9/26 SCM ECO MC SDR	Ausführung
Best.-Nr.	152580000	ESG, Gerätemarkierer x 26 mm, PA 66, Farbe: nach Kundenwunsch,
GTIN (EAN)	4050118331875	steckbar
VPE	16 ST	

Schlitz-Schraubendreher



VDE-isolierter Schlitz-Schraubendreher, SDI DIN 7437,
 ISO 2380/2, Abtrieb nach DIN 5264, ISO 2380/1,
 SoftFinish-Griff

Allgemeine Bestelldaten

Art	SDIS 0.4X2.5X75	Ausführung
Best.-Nr.	2749790000	Schraubendreher, Klingbreite (B): 2.5 mm, Klinglänge: 75 mm,
GTIN (EAN)	4050118896534	Klingenstärke (A): 0.4 mm
VPE	1 ST	
Art	SDS 0.4X2.5X75	Ausführung
Best.-Nr.	2749320000	Schraubendreher, Klingbreite (B): 2.5 mm, Klinglänge: 75 mm,
GTIN (EAN)	4050118895544	Klingenstärke (A): 0.4 mm
VPE	1 ST	