

DT-UFB-485/BS - Überspannungsschutzgerät



2920612

<https://www.phoenixcontact.com/de/produkte/2920612>

Bitte beachten Sie, dass die in diesem PDF-Dokument angezeigten Daten aus unserem Online-Katalog generiert wurden. Bitte finden Sie die vollständigen Daten in der Benutzer-Dokumentation. Es gelten unsere Allgemeinen Nutzungsbedingungen für Downloads.



D-SUB-9-Zwischenstecker mit Überspannungsschutz für RS-485-Schnittstellen. Alternativ aufrastbar auf Tragschiene.

Ihre Vorteile

- Einfache Netzwerkeinbindung mittels D-SUB-Anschluss
- Keine Beeinflussung des Signals dank angepasster Schutzschaltung
- Schaltschrangkerechter Einbau durch Entfernen des Erdanschluss-Adapters möglich

Kaufmännische Daten

Artikelnummer	2920612
Verpackungseinheit	1 Stück
Mindestbestellmenge	1 Stück
Verkaufsschlüssel	CA
Produktschlüssel	CL3112
GTIN	4046356155120
Gewicht pro Stück (inklusive Verpackung)	333,9 g
Gewicht pro Stück (exklusive Verpackung)	305,2 g
Zolltarifnummer	85363010
Ursprungsland	DE

DT-UFB-485/BS - Überspannungsschutzgerät

2920612

<https://www.phoenixcontact.com/de/produkte/2920612>

Technische Daten

Artikeleigenschaften

Produkttyp	Überspannungsschutz für Informationstechnik
Produktfamilie	DATATRAB
IEC-Prüfklasse	B2
	C1
	C2
	C3
	D1
VDE Anforderungsklasse	B2
	C1
	C2
	C3
	D1
Bauform	Zwischenstecker zur Tragschienenmontage
Polzahl	5
Aderpaare pro Modul	2

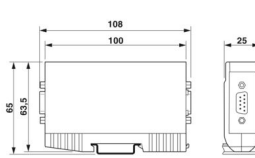
Isolationseigenschaften

Überspannungskategorie	II
------------------------	----

Anschlussdaten

Anschlussart	D-SUB-9
--------------	---------

Maße

Maßzeichnung	
Breite	25 mm
Höhe	108 mm
Tiefe	63 mm

Materialangaben

Farbe	silberfarben
	schwarz (RAL 9005)
Material Gehäuse	Zinkdruckguss

Mechanische Eigenschaften

Mechanische Daten

Offene Seitenwand	Nein
-------------------	------

Schutzschaltung

Wirkungsrichtung	Line-Line & Line-Ground/Shield
Höchste Dauerspannung U_C	12 V DC
Bemessungsstrom	≤ 380 mA (25 °C)
Betriebswirkstrom I_C bei U_C	≤ 1 μ A
Schutzleiterstrom I_{PE}	≤ 5 μ A
Nennableitstoßstrom I_n (8/20) μ s (Ader-Ader)	≤ 5 kA
Nennableitstoßstrom I_n (8/20) μ s (Ader-Erde)	≤ 5 kA
Gesamtableitstoßstrom I_{Total} (8/20) μ s	10 kA
Ausgangsspannungsbegrenzung bei 1 KV/ μ s (Ader-Erde) spike	≤ 700 V
Ausgangsspannungsbegrenzung bei 1 KV/ μ s (Ader-Ader) statisch	≤ 25 V
Ausgangsspannungsbegrenzung bei 1 KV/ μ s (Ader-Erde) statisch	≤ 700 V
Ausgangsspannungsbegrenzung bei 1 KV/ μ s (Ader-Signalmasse) statisch	≤ 25 V
Restspannung bei I_n (Ader-Ader)	≤ 25 V
Restspannung bei I_n (Ader-Erde)	≤ 55 V
Restspannung bei I_n (Ader-Signalmasse)	≤ 25 V
Schutzpegel U_p (Ader-Ader)	≤ 30 V (B2 - 100 A) ≤ 30 V (C1 - 500 A) ≤ 40 V (C2 - 5 kA)
Schutzpegel U_p (Ader-Erde)	≤ 700 V (B2 - 100 A) ≤ 700 V (C1 - 500 A) ≤ 750 V (C2 - 5 kA)
Ansprechzeit t_A (Ader-Ader)	≤ 100 ns
Ansprechzeit t_A (Ader-Erde)	≤ 100 ns
Einfügungsdämpfung aE, sym.	typ. 0,3 dB (≤ 30 MHz) typ. 0,3 dB (≤ 7 MHz/150 Ω) typ. 0,3 dB (≤ 2 MHz / 600 Ω)
Grenzfrequenz f_g (3 dB), sym. im 100 Ω -System	typ. 50 MHz
Widerstand pro Pfad	3,3 Ω 10 %
Meldung Überspannungsschutz defekt	keine
Stoßstromfestigkeit (Ader-Ader)	C1 - 1 kV / 500 A C2 - 10 kV / 5 kA B2 - 4 kV / 100 A
Stoßstromfestigkeit (Ader-Erde)	B2 - 4 kV / 100 A C1 - 1 kV / 500 A C2 - 10 kV / 5 kA D1 - 1 kA

Umwelt- und Lebensdauerbedingungen

DT-UFB-485/BS - Überspannungsschutzgerät



2920612

<https://www.phoenixcontact.com/de/produkte/2920612>

Umgebungsbedingungen

Schutzart	IP20
Umgebungstemperatur (Betrieb)	-40 °C ... 85 °C

Normen und Bestimmungen

VDE Anforderungsklasse	B2
	C1
	C2
	C3
	D1

Normen Spezifikation Informationstechnik

Normen/Bestimmungen	IEC 61643-21
	DIN EN 61643-21
	IEC 61643-21
	DIN EN 61643-21

Luft- und Kriechstrecken

Normen/Bestimmungen	IEC 60664-1 / VDE 0110-1
Normen/Bestimmungen	DIN EN 61643-21
Hinweis	2002

Montage

Montageart	Anschlusspezifisches Zwischenstecken und Tragschiene 35 mm
------------	--

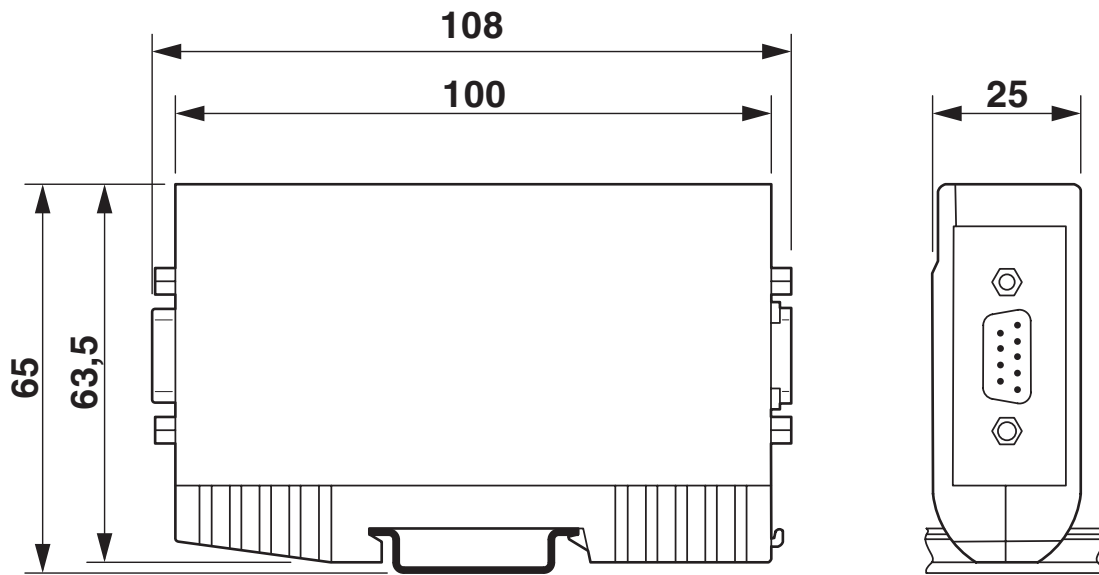
DT-UFB-485/BS - Überspannungsschutzgerät

2920612

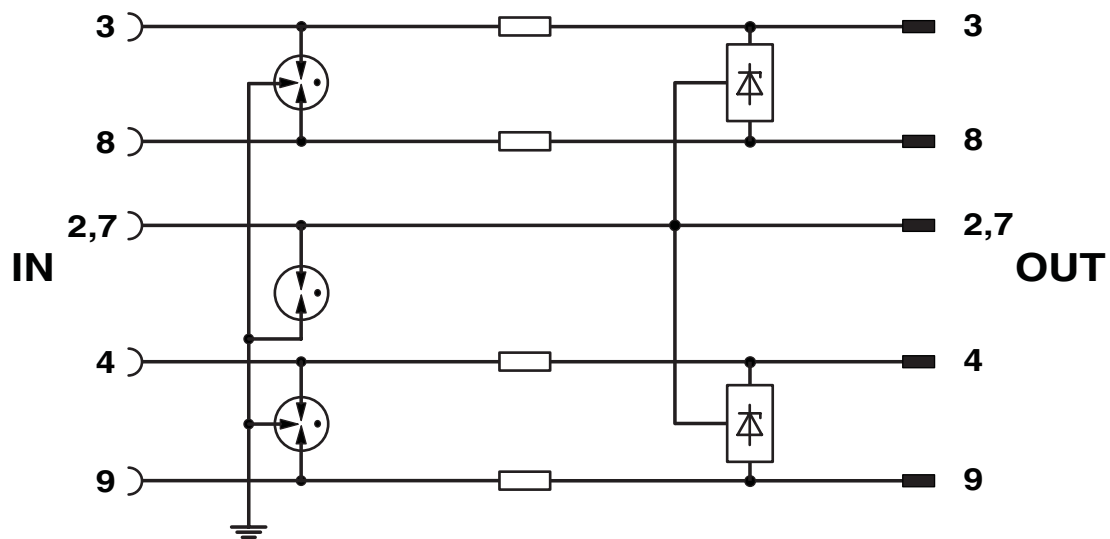
<https://www.phoenixcontact.com/de/produkte/2920612>

Zeichnungen

Maßzeichnung



Schaltplan



DT-UFB-485/BS - Überspannungsschutzgerät



2920612

<https://www.phoenixcontact.com/de/produkte/2920612>

Klassifikationen

ECLASS

ECLASS-13.0	27171503
ECLASS-15.0	27171503

ETIM

ETIM 10.0	EC001466
-----------	----------

UNSPSC

UNSPSC 21.0	39121600
-------------	----------

2920612

<https://www.phoenixcontact.com/de/produkte/2920612>

Environmental product compliance

EU RoHS

Erfüllt die Anforderungen nach RoHS-Richtlinie	Ja
Ausnahmeregelungen soweit bekannt	6(a)-I, 6(c), 7(a), 7(c)-I

China RoHS

Environment friendly use period (EFUP)	EFUP-50
	Eine artikelbezogene China RoHS Deklarationstabelle finden Sie im Downloadbereich zum jeweiligen Artikel unter „Herstellereklärung“. Für alle Artikel mit EFUP-E wird keine China RoHS Deklarationstabelle ausgestellt und benötigt.

EU REACH SVHC

Hinweis auf REACH-Kandidatenstoff (CAS-Nr.)	Lead(CAS-Nr.: 7439-92-1)
SCIP	b78e1f30-e7f7-4b94-ab29-03ca31f51088

Phoenix Contact 2026 © - Alle Rechte vorbehalten

<https://www.phoenixcontact.com>

PHOENIX CONTACT Deutschland GmbH

Flachsmarktstraße 8

D-32825 Blomberg

+49 52 35/3-1 20 00

info@phoenixcontact.de