

BC 71,6-SKT-U11-7035+4SPTA6 - Gehäuse-Set



1456985

<https://www.phoenixcontact.com/de/produkte/1456985>

Bitte beachten Sie, dass die in diesem PDF-Dokument angezeigten Daten aus unserem Online-Katalog generiert wurden. Bitte finden Sie die vollständigen Daten in der Benutzer-Dokumentation. Es gelten unsere Allgemeinen Nutzungsbedingungen für Downloads.



Tragschienegehäuse für den Einsatz in Installationsverteilern nach DIN 43880, zur Montage auf Tragschiene, mit transparenter Schwenkdeckel, Farbe: schwarz (ähnlich RAL 9005), Breite: 71,6 mm, Höhe: 89,7 mm, Tiefe: 60,7 mm, Leiterplattenfläche: 5300 mm²

Kaufmännische Daten

Artikelnummer	1456985
Verpackungseinheit	1 Stück
Mindestbestellmenge	1 Stück
Verkaufsschlüssel	AM
Produktschlüssel	ACHBAK
GTIN	4063151854553
Gewicht pro Stück (inklusive Verpackung)	110,3 g
Gewicht pro Stück (exklusive Verpackung)	22,22 g
Zolltarifnummer	85369010
Ursprungsland	DE

Technische Daten

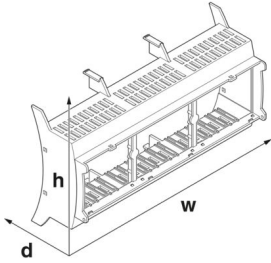
Hinweise

Montagehinweis	Beachten Sie bitte die Montageanleitung im Download-Bereich.
Allgemein	Die Angabe der Leiterplattenfläche dient zur Orientierung und bezieht sich auf eine Grundleiterplatte. Das Gehäuse kann auch mehrere Leiterplatten aufnehmen.

Artikeleigenschaften

Produkttyp	Gehäuse-Set
Gehäuseart	Tragschienengehäuse für den Einsatz in Installationsverteilern nach DIN 43880
Gehäusetyp	Modulare Gebäude-Installationsgehäuse
Gehäuseserie	BC
Produktfamilie	BC 71,6..
Polzahl	24
Lüftungsöffnung vorhanden	ja
Anzahl der Etagen Housing (Makro)	1 (beidseitig)

Maße

Maßzeichnung	
Breite	71,6 mm
Höhe	89,7 mm
Tiefe	60,7 mm
Tiefe ab Oberkante Tragschiene	54,7 mm
Teilungseinheit	4 TE
Maße	81,54 mm x 67 mm (Leiterplattenabmessung)

Leiterplatten-Design

Leiterplattenstärke	1,4 mm ... 1,8 mm
---------------------	-------------------

Materialangaben

Farbe (Gehäuseunterteil)	schwarz (RAL 9005)
Farbe (Gehäuseoberteil)	lichtgrau (RAL 7035)
Farbe (Gehäusedeckel)	transparent
Material	PC
Brennbarkeitsklasse nach UL 94	V0
Isolierstoff	Polycarbonat

1456985

<https://www.phoenixcontact.com/de/produkte/1456985>

Umwelt- und Lebensdauerbedingungen

Umgebungsbedingungen

Max. zu erreichender IP-Code	IP20
Umgebungstemperatur (Betrieb)	-40 °C ... 105 °C (in Abhängigkeit der Verlustleistung)
Umgebungstemperatur (Lagerung/Transport)	-40 °C ... 70 °C
Umgebungstemperatur (Montage)	-5 °C ... 100 °C
Relative Luftfeuchte (Lagerung/Transport)	95 %

Angaben zur Leiterplatte

Anzahl der Leiterplattenaufnahmen	9
Art der Leiterplattenbefestigung	Verrastung
Leiterplattenfläche gesamt	5300 mm ²
Leiterplattenstärke	1,4 mm ... 1,8 mm

Montage

Montageart	Tragschienenmontage / Wandmontage
------------	-----------------------------------

Verpackungsangaben

Verpackungsart	verpackt im Karton
Art der Umverpackung	Karton

BC 71,6-SKT-U11-7035+4SPTA6 - Gehäuse-Set

1456985

<https://www.phoenixcontact.com/de/produkte/1456985>



Zeichnungen

Maßzeichnung



Schematische Abbildung zur Veranschaulichung der Abmessungen des Artikels. Die Abbildung stellt nicht das gewünschte Produkt dar. Weitere Details siehe Produktzeichnungen unter dem Reiter „Downloads“.

BC 71,6-SKT-U11-7035+4SPTA6 - Gehäuse-Set



1456985

<https://www.phoenixcontact.com/de/produkte/1456985>

Klassifikationen

ECLASS

ECLASS-13.0	27190301
ECLASS-15.0	27190301

ETIM

ETIM 10.0	EC001031
-----------	----------

1456985

<https://www.phoenixcontact.com/de/produkte/1456985>

Environmental product compliance

EU RoHS

Erfüllt die Anforderungen nach RoHS-Richtlinie	Ja, Keine Ausnahmeregelungen
--	------------------------------

China RoHS

Environment friendly use period (EFUP)	EFUP-E
	Keine Gefahrstoffe über den Grenzwerten

EU REACH SVHC

Hinweis auf REACH-Kandidatenstoff (CAS-Nr.)	Kein Stoff mit einem Massenanteil von mehr als 0,1 %
---	--

EF3.1 Klimawandel

CO2e kg	0,569 kg CO2e
---------	---------------

Phoenix Contact 2026 © - Alle Rechte vorbehalten
<https://www.phoenixcontact.com>

PHOENIX CONTACT Deutschland GmbH
Flachmarktstraße 8
D-32825 Blomberg
+49 52 35/3-1 20 00
info@phoenixcontact.de