

CATAN DOR6 UI8 - Relaismodul



1371364

<https://www.phoenixcontact.com/de/produkte/1371364>

Bitte beachten Sie, dass die in diesem PDF-Dokument angezeigten Daten aus unserem Online-Katalog generiert wurden. Bitte finden Sie die vollständigen Daten in der Benutzer-Dokumentation. Es gelten unsere Allgemeinen Nutzungsbedingungen für Downloads.



Erweiterungsmodul für Catan-Controller. 8 universelle Eingänge und 6 digitale Ausgänge mit bistabilen Relais für 230 V AC / 16 A. Lokale Vorrangbedienung über Catan Control Panel. Anschluss an den Catan-Controller über Single Pair Ethernet.

Produktbeschreibung

Das Erweiterungsmodul CATAN DOR6 UI8 ist im kompakten REG-Gehäuse mit einer Baubreite von nur 6 TE untergebracht. Es erweitert einen Catan-Controller um 8 zusätzliche universelle Eingänge und 6 Relaisausgänge für 230 V AC / 16 A. Die universellen Eingänge sind u. a. für Temperatursensoren, 0-V- ... 10-V-Schnittstellen oder als Zähler geeignet. Die bistabilen Relais besitzen Kontakte als Öffner und Schließer. Sie sind für sehr hohe Einschaltströme ausgelegt. Das Gerät ist Cradle to Cradle Certified® in der Stufe Bronze.

Ihre Vorteile

- Platz- und Kostenersparnis dank hochflexibler I/O-Konfigurierbarkeit
- Leistungsfähiger Erweiterungsbus ermöglicht auch verteilte Installation
- Inbetriebnahme und Wartung durch aufsteckbares Display zur lokalen Bedienung
- Stromsparende bistabile Relais für hohe Einschaltströme
- Digitaler Zwilling als Basis für Smart Buildings



Kaufmännische Daten

Artikelnummer	1371364
Verpackungseinheit	1 Stück
Mindestbestellmenge	1 Stück
Verkaufsschlüssel	DN
Produktschlüssel	DRHAFA
GTIN	4063151729950
Gewicht pro Stück (inklusive Verpackung)	292 g

CATAN DOR6 UI8 - Relaismodul



1371364

<https://www.phoenixcontact.com/de/produkte/1371364>

Gewicht pro Stück (exklusive Verpackung)	270 g
Zolltarifnummer	85371098
Ursprungsland	DE

Technische Daten

Maße

Abmessungen ohne aufgestecktes Display

Breite	89,7 mm
Höhe	60,7 mm
Länge	107,6 mm
Teilungseinheit	6 TE (Tragschienengehäuse nach DIN 43871)

Abmessungen mit aufgestecktem Display

Breite	89,7 mm
Höhe	68 mm
Länge	107,6 mm

Hinweise

Hinweis zur Anwendung

Hinweis zur Anwendung	Nur für den industriellen Einsatz
-----------------------	-----------------------------------

Materialangaben

Farbe (Gehäuseunterteil)	grau (RAL 7042)
Farbe (Gehäuseoberteil)	lichtgrau (RAL 7035)
Material	Polycarbonat (Gehäuse)
Brennbarkeitsklasse nach UL 94	V0

Schnittstellen

Erweiterungsbus (Link-Bus)

Anzahl Schnittstellen	2 (für Erweiterungsmodule)
Anschlussart	Push-in-Anschluss
Hinweis zur Anschlussart	Single Pair Ethernet (SPE) 10BASE-T1L, geschirmt
Übertragungsgeschwindigkeit	10 MBit/s
Übertragungslänge	max. 350 m (zwischen zwei Teilnehmern)

Anschluss für Catan Control Panel

Anzahl Schnittstellen	1
Anschlussart	USB 2.0 Full-Speed, Buchse Typ C
Übertragungsgeschwindigkeit	max. 12 MBit/s

Eingangsdaten

Universal: Universaleingang (UI)

Benennung Eingang	Universaleingänge (UI)
Beschreibung des Eingangs	Single Ended
Anzahl der Eingänge	8
Anschlussart	Push-in-Anschluss

CATAN DOR6 UI8 - Relaismodul



1371364

<https://www.phoenixcontact.com/de/produkte/1371364>

Anschlussstechnik	2-Leiter (geschirmt, paarig verdreht)
-------------------	---------------------------------------

Analog: Universaleingang

Benennung Eingang	Analoge Stromeingänge
Eingangssignal Strom	0 mA ... 20 mA
	4 mA ... 20 mA
Toleranz, absolut (mA)	max. 0,05 mA (Die Messung erfordert einen externen Parallelwiderstand von 68 Ω.)
Auflösung (Strom)	0,01 mA
Schutzbeschaltung	Überspannungsschutz

Analog: Universaleingang

Benennung Eingang	Analoge Spannungseingänge
Eingangssignal Spannung	0 V ... 10 V
Eingangswiderstand Spannungseingang	> 5 MΩ
Toleranz, absolut (V)	max. 3 mV
Auflösung (Spannung)	1 mV
Schutzbeschaltung	Überspannungsschutz

Analog: Universaleingang

Benennung Eingang	Analoge Temperatureingänge
Verwendbarer Sensortyp (RTD)	Pt 1000
Temperaturbereich	-100 °C ... 500 °C
Toleranz, absolut	max. 0,5 K
Temperaturauflösung	0,1 K

Analog: Universaleingang

Benennung Eingang	Analoge Temperatureingänge
Verwendbarer Sensortyp (RTD)	Ni 1000
	LG-Ni 1000
Temperaturbereich	-50 °C ... 250 °C
Toleranz, absolut	max. 0,5 K
Temperaturauflösung	0,1 K

Analog: Universaleingang

Benennung Eingang	Analoge Temperatureingänge
Verwendbarer Sensortyp (TC)	NTC 10k
	NTC 20k
	NTC 10k Pre
Temperaturbereich	-30 °C ... 150 °C (NTC 10k)
	-15 °C ... 150 °C (NTC 20k)
Toleranz, absolut	max. 0,5 K (Leitungslänge max. 30 m)
Temperaturauflösung	0,1 K

Analog: Universaleingang

Benennung Eingang	Analoge Widerstandeingänge
Toleranz, relativ	max. 0,1 % (für Widerstände > 200 Ω)

CATAN DOR6 UI8 - Relaismodul



1371364

<https://www.phoenixcontact.com/de/produkte/1371364>

Widerstandsbereich	0 Ω ... 10 k Ω
Auflösung (Widerstand)	0,01 Ω

Analog: Universaleingang

Benennung Eingang	Analoge Widerstandseingänge
Toleranz, relativ	max. 1 % (für Widerstände > 200 Ω)
Widerstandsbereich	0 Ω ... 180 k Ω
Auflösung (Widerstand)	0,1 Ω

Digital: Universaleingang

Benennung Eingang	Digitale Eingänge
Beschreibung des Eingangs	EN 61131-2 Typ 2 und 3
Eingangsspannungsbereich "0"-Signal	-3 V DC ... 5 V DC (Ein offener Eingang liefert immer ein 0-Signal.)
Eingangsspannungsbereich "1"-Signal	11 V DC ... 30 V DC
Nenneingangsspannung U_{IN}	24 V DC

Digital: Universaleingang

Benennung Eingang	Potenzialfreie Kontakte
Hinweis Eingang	Schalten Sie den Kontakt gegen Masse.
Beschreibung des Eingangs	Offener/geschlossener Kontakt
Eingangsstrom	2 mA
Eingangswiderstandsbereich ("0"-Signal)	> 27 k Ω
Eingangswiderstandsbereich ("1"-Signal)	< 1 k Ω

Zähler: Universaleingang

Benennung Eingang	Zählereingänge
Eingangsfrequenz	max. 20 Hz (Signal wird entprellt)
Auflösung	1 Impuls

Ausgangsdaten

Relais

Anzahl der Ausgänge	6 (Wechsler)
Anschlussart	Push-in-Anschluss
Schaltspannung	max. 250 V
Schaltleistung	max. 4000 VA
Grenzdauerstrom	16 A (ohmsche Last)
Lebensdauer mechanisch	10 ⁶ Schaltspiele

Artikeleigenschaften

Produkttyp	I/O-Komponente
Produktfamilie	Catan
Einsatzort	Einsatz in Innenräumen
Installationsort	Unterverteilung Schaltschrank
Einbaulage	horizontal

	Alternative Einbaulagen sind möglich, können jedoch zu einer thermischen Leistungsminderung führen.
Isolationseigenschaften	
Überspannungskategorie	II (IEC 60664-1, EN 60664-1)
Verschmutzungsgrad	2 (IEC 60664-1, EN 60664-1)

Elektrische Eigenschaften

Versorgung:

Benennung	Versorgung
Versorgungsspannung	24 V DC
Versorgungsspannungsbereich	19,2 V DC ... 30 V DC (inklusive aller Toleranzen, inklusive Welligkeit)
Stromaufnahme	max. 250 mA
	100 mA (ohne externe Last)
	150 mA (mit Display)

Potenzialtrennung/Isolation der Spannungsbereiche

Prüfspannung: Erweiterungsbus / Logik	500 V AC, 50 Hz, 1 min
Prüfspannung: Logik / Funktionserde	500 V AC, 50 Hz, 1 min
Prüfspannung: Relaiskontakt / Logik	4 kV AC, 50 Hz, 1 min
Prüfspannung: Relaiskontakt / Funktionserde	4 kV AC, 50 Hz, 1 min
Prüfspannung: Relaiskontakt / Relaiskontakt (offener Kontakt)	1 kV, 50 Hz, 1 min

Anschlussdaten

Anschlusstechnik

Benennung Anschluss	Anschlüsse 1 ... 19 (Relais)
---------------------	------------------------------

Anschlüsse 1 ... 19 (Relais)

Anschlussart	Push-in-Anschluss
Leiterquerschnitt starr	0,2 mm ² ... 4 mm ² (Leiteranschluss bei geöffneter Klemmstelle)
	0,5 mm ² ... 4 mm ² (Push-in-Anschluss)
Leiterquerschnitt flexibel	0,2 mm ² ... 4 mm ²
Leiterquerschnitt AWG	24 ... 12
Leiterquerschnitt flexibel mit Aderendhülse mit Kunststoffhülse	0,25 mm ² ... 2,5 mm ²
Leiterquerschnitt flexibel mit Aderendhülse ohne Kunststoffhülse	0,25 mm ² ... 2,5 mm ²
	0,25 mm ² ... 2,5 mm ²
Leiterquerschnitt flexibel mit Aderendhülse mit Kunststoffhülse	0,25 mm ² ... 2,5 mm ²
Nennquerschnitt	4 mm ²
Abisolierlänge	10 mm

Anschlüsse 31 ... 62 (Spannungsversorgung, Link-Bus, Universaleingänge)

Anschlussart	Push-in-Anschluss
Leiterquerschnitt starr	0,2 mm ² ... 1,5 mm ² (Leiteranschluss bei geöffneter Klemmstelle)
	0,34 mm ² ... 1,5 mm ² (Push-in-Anschluss)
Leiterquerschnitt flexibel	0,5 mm ² ... 1,5 mm ²

1371364

<https://www.phoenixcontact.com/de/produkte/1371364>

Leiterquerschnitt AWG	24 ... 16
Leiterquerschnitt flexibel mit Aderendhülse mit Kunststoffhülse	0,25 mm ² ... 1,5 mm ²
Leiterquerschnitt flexibel mit Aderendhülse ohne Kunststoffhülse	0,25 mm ² ... 1,5 mm ²
	0,25 mm ² ... 1,5 mm ²
Leiterquerschnitt flexibel mit Aderendhülse mit Kunststoffhülse	0,25 mm ² ... 1,5 mm ²
Nennquerschnitt	1,5 mm ²
Abisolierlänge	10 mm

Umwelt- und Lebensdauerbedingungen

Umgebungsbedingungen

Umgebungstemperatur (Betrieb)	-5 °C ... 50 °C (bis 3000 m üNN)
Schutzart	IP20
Luftdruck (Betrieb)	70 kPa ... 106 kPa (bis zu 3000 m üNN)
Luftdruck (Lagerung/Transport)	58 kPa ... 106 kPa (bis 4500 m üNN)
Umgebungstemperatur (Lagerung/Transport)	-40 °C ... 85 °C
Zulässige Luftfeuchtigkeit (Betrieb)	5 % ... 95 % (keine Betauung)
Zulässige Luftfeuchtigkeit (Lagerung/Transport)	5 % ... 95 % (keine Betauung)

Mechanische Prüfung

Vibrationsfestigkeit nach EN 60068-2-6/IEC 60068-2-6	5g
Schock nach EN 60068-2-27/IEC 60068-2-27	20g (Kontaktunterbrechung) / 5g (Kontaktschluss)
Dauerschock nach EN 60068-2-27/IEC 60068-2-27	10g

Montage

Montageart	Tragschienenmontage (gemäß DIN EN 60715)
Einbaulage	horizontal

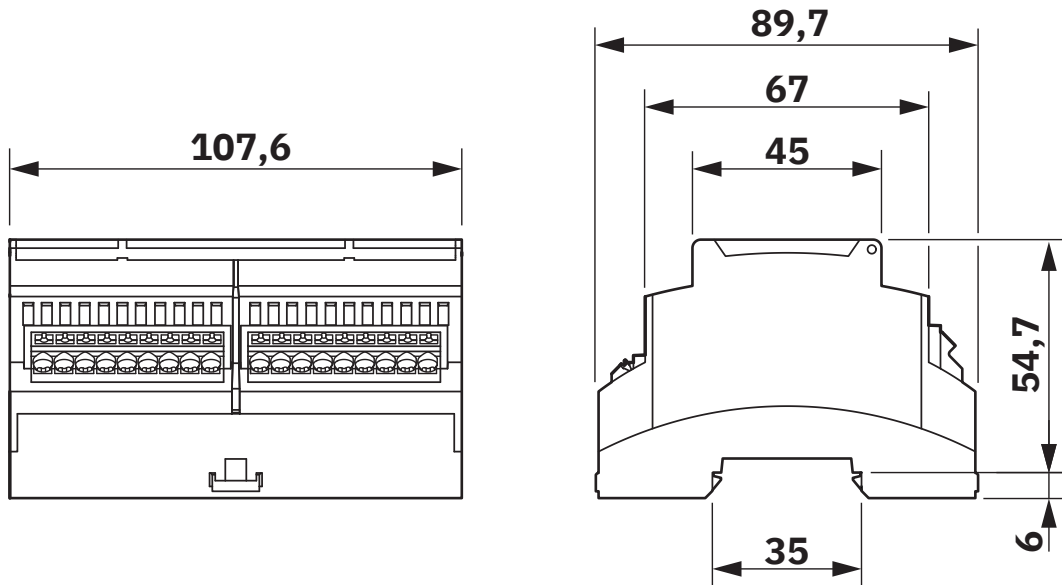
CATAN DOR6 UI8 - Relaismodul

1371364

<https://www.phoenixcontact.com/de/produkte/1371364>

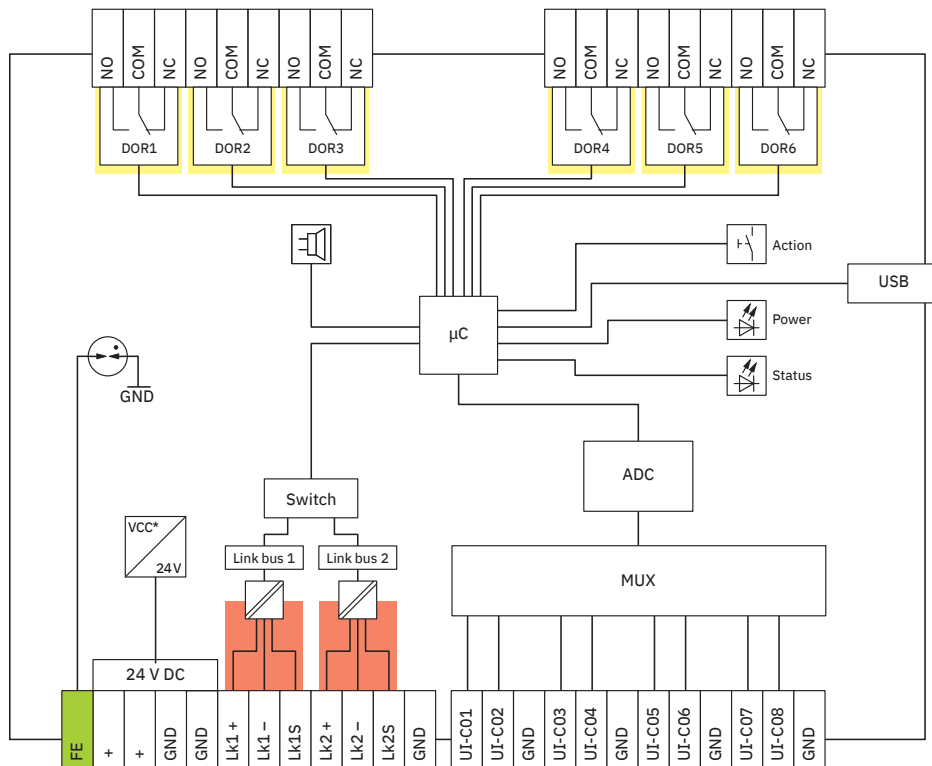
Zeichnungen

Maßzeichnung



Abmessungen

Blockschaltbild



Interne Beschaltung der Klemmpunkte

CATAN DOR6 UI8 - Relaismodul



1371364

<https://www.phoenixcontact.com/de/produkte/1371364>

Zulassungen

📄 Zum Herunterladen von Zertifikaten, besuchen Sie die Produktdetailseite: <https://www.phoenixcontact.com/de/produkte/1371364>



cULus Listed

Zulassungs-ID: E238705

CATAN DOR6 UI8 - Relaismodul



1371364

<https://www.phoenixcontact.com/de/produkte/1371364>

Klassifikationen

ECLASS

ECLASS-13.0	27242604
ECLASS-15.0	27242604

ETIM

ETIM 10.0	EC001599
-----------	----------

Environmental product compliance

EU RoHS

Erfüllt die Anforderungen nach RoHS-Richtlinie	Ja
Ausnahmeregelungen soweit bekannt	7(a), 7(c)-I

China RoHS

Environment friendly use period (EFUP)	EFUP-50
	Eine artikelbezogene China RoHS Deklarationstabelle finden Sie im Downloadbereich zum jeweiligen Artikel unter „Herstellereklärung“. Für alle Artikel mit EFUP-E wird keine China RoHS Deklarationstabelle ausgestellt und benötigt.

EU REACH SVHC

Hinweis auf REACH-Kandidatenstoff (CAS-Nr.)	Lead titanium zirconium oxide(CAS-Nr.: 12626-81-2)
	Lead(CAS-Nr.: 7439-92-1)

EF3.1 Klimawandel

CO2e kg	23,15 kg CO2e
---------	---------------