



Presentazione

Gamma prodotto	Azionamento integrato Lexium
Tipo prodotto	Azionamento del movimento integrato
Nome dispositivo	ILS
Tipo motore	Motore passo-passo trifase
Numero di poli motore	6
Numero di fasi della rete	Monofase
Tensione alimentazione nominale [Us]	36 V 24 V
Tipo di rete	DC
Interfaccia di comunicazione	CANopen DS301, integrato
Lunghezza	217,3 mm
Tipo di avvolgimento	Velocità di rotazione media e coppia media
Collegamento elettrico	Connettore industriale
Freno di stazionamento	Con
Tipo scatola ingranaggi	Senza
Velocità nominale	100 rpm a 24 V 200 rpm a 36 V
Coppia nominale	4 Nm
Coppia di attesa	6 Nm freno di stazionamento 4 Nm

Caratteristiche tecniche

Velocità di trasmissione	50, 100, 125, 250, 500, 800 e 1000 kbaud
Installazione	Flangia
Dimensione flangia	85 mm
Number of motor stacks	2
Diametro collare di centraggio	60 mm
Profondità collare di centraggio	2 mm
Numero di fori di montaggio	4
Diametro dei fori di montaggio	6,5 mm
Diametro del cerchio dei fori di montaggio	99 mm
Tipo di encoder	Index pulse
Tipo di albero	Liscio
Secondo albero	Without second shaft end
Diametro dell'albero	12 mm
Lunghezza albero	30 mm
Limiti tensione alimentazione	18...40 V
Assorbimento di corrente	5000 mA massimo
Potenza del fusibile associato	10 A
Tipo ingresso/uscita	4 segnali (ciascuno da utilizzare come ingresso o uscita)
Stato tensione 0 garantito	-3...4.5 V
Stato tensione 1 garantito	15...30 V
Corrente ingresso digitale	10 MA a 24 V su/STO_A per ingresso di sicurezza 3 MA a 24 V su/STO_B per ingresso di sicurezza 2 mA a 24 V per interfaccia segnale 24 V
Tensione uscita digitale	23...25 V

Le informazioni presenti in questa documentazione forniscono descrizioni generali e/o caratteristiche tecniche che riguardano le prestazioni dei prodotti contenuti nella documentazione stessa. Queste informazioni non possono essere utilizzate per determinare le possibilità d'impiego e/o l'affidabilità dei prodotti in caso di applicazioni specifiche dell'utente. E' responsabilità dell'utente, installatore e/o utilizzatore, eseguire l'analisi dei rischi, nonché la valutazione e i test dei prodotti riguardo le specifiche applicazioni di utilizzo. Schneider Electric Industries SAS o qualunque sua affiliata o sussidiaria non sono da ritenersi responsabili per un uso non corretto delle informazioni contenute in questo documento.

Massima corrente di commutazione	100 MA per uscita 200 mA totale
Tipologia protezione	Funzione Safe Torque Off Cortocircuito della tensione di uscita Sovraccarico della tensione di uscita
Coppia max di arresto	4 Nm
Coppia di stallo continua	4 Nm
Risoluzione velocità di feedback	20000 punti/giri
Errore di precisione	+/-6 arc min
Inerzia del rotore	2,4 kg.cm ²
Massima velocità meccanica	1500 rpm
Forza radiale max Fr	100 N
Forza assiale max Fa	170 N (forza di trazione) 30 N (pressione della forza)
Durata in ore	20000 H cuscinetto
Brake pull-in power	22 W
Tempo di rilascio freno	40 ms
Brake application time	20 ms
Marchatura	CE
Tipo di raffreddamento	Convezione naturale
Peso prodotto	5,4 kg



Ambiente

Norme di riferimento	IEC 61800-3 IEC 60072-1 IEC 50178 IEC 61800-3, Ed 2 EN 61800-3 : 2001-02 IEC 50347 EN 61800-3:2001, secondo ambiente
Certificazioni prodotto	TÜV[RETURN]cUL[RETURN]UL
Temperatura ambiente di funzionamento	50...65 °C (con declassamento potenza del 2 % per °C) 0...50 °C (senza declassamento)
Temperatura ammessa vicino al dispositivo	105 °C amplificatore di potenza 110 °C motore
Temperatura di stoccaggio	-25...70 °C
Altitudine di funzionamento	<= 1000 m senza declassamento
Umidità relativa	15...85 % senza condensa
Resistenza alle vibrazioni	20 m/s ² (F= 10...500 Hz) 10 cicli conforme a IEC 60068-2-6
Tenuta agli urti	150 m/s ² 1000 urti conforme a IEC 60068-2-29
Grado di protezione IP	IP41 bronzina dell'albero: conforming to IEC 60034-5 IP54 totale eccetto bronzina dell'albero: conforming to IEC 60034-5

Confezionamenti

Unità di misura confezione 1	PCE
Numero di unità per confezione 1	1
Confezione 1: altezza	10,5 cm
Confezione 1: larghezza	19,0 cm
Confezione 1: profondità	39,0 cm
Confezione 1: peso	4,4 kg

Sostenibilità dell'offerta

Stato offerta sostenibile	Prodotto Green Premium
Regolamento REACh	 Dichiarazione REACh
Direttiva RoHS UE	Conformità proattiva (prodotto al di fuori dell'ambito legale di RoHS Unione europea)
Senza mercurio	Sì
Regolamento RoHS della Cina	 Dichiarazione RoHS Della Cina

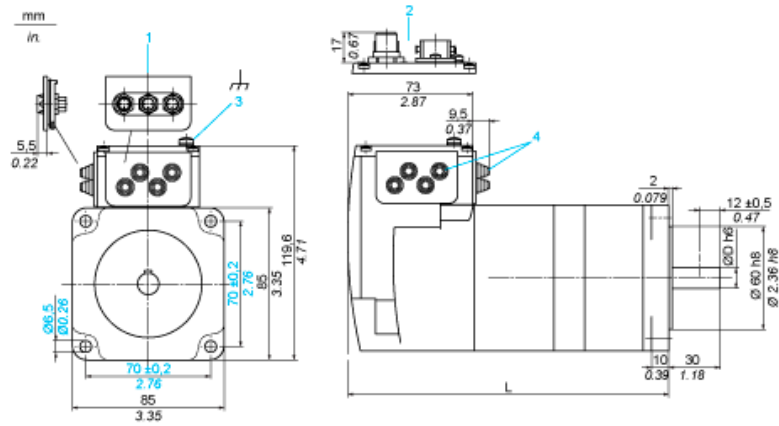
Informazioni esenzioni RoHS	Si
Informazioni ambientali	Profilo Ambientale Del Prodotto
Profilo di circolarità	Informazioni Sulla Fine Della Vita
WEEE	Nei mercati dell'Unione Europea il prodotto deve essere smaltito in base a un metodo differenziato specifico e non tra i normali rifiuti.

Garanzia contrattuale

Garanzia	18 months
----------	-----------

Variatore integrato con freno di stazionamento

Dimensioni

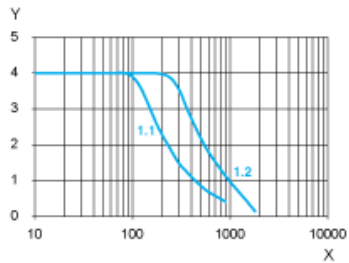


- 1 Accessori: inserto segnale I/O con connettori industriali
- 2 Opzione: connettori industriali
- 3 Morsetto di terra (massa)
- 4 Accessori: ingressi cavo $\varnothing = 3 \dots 9 \text{ mm}/0.12 \dots 0.35 \text{ in.}$
- L 217,3 mm/8.55 in.
- D 12 mm/0,47 in.

Esempio di collegamento con 4 segnali I/O



Caratteristiche della coppia



X Velocità di rotazione in giri/m

Y Coppia in N m

1,1 Coppia max. a 24 V

1,2 Coppia max. a 36 V