

# SACC-M12FSB-5CON-PG9 SH AU - Datensteckverbinder



1507777

<https://www.phoenixcontact.com/de/produkte/1507777>

Bitte beachten Sie, dass die in diesem PDF-Dokument angezeigten Daten aus unserem Online-Katalog generiert wurden. Bitte finden Sie die vollständigen Daten in der Benutzer-Dokumentation. Es gelten unsere Allgemeinen Nutzungsbedingungen für Downloads.



Datensteckverbinder, PROFIBUS, INTERBUS, 5-polig, geschirmt, Buchse gerade M12, Kodierung: B, Schraubanschluss, Rändelmaterial: Zinkdruckguss, vernickelt, Kabelverschraubung Pg9, Leitungsaußendurchmesser 6,5 mm ... 8,5 mm

## Ihre Vorteile

- Sicherer Einsatz im Feld durch hohe Schutzarten
- Schraubanschluss: bewährte Anschluss Technik für eine große Auswahl unterschiedlicher Leiter
- Signale zuverlässig übertragen – 360°-Schirmung in elektromagnetisch belasteter Umgebung

## Kaufmännische Daten

Artikelnummer	1507777
Verpackungseinheit	1 Stück
Mindestbestellmenge	1 Stück
Verkaufsschlüssel	AI
Produktschlüssel	AF2CBA
GTIN	4017918900434
Gewicht pro Stück (inklusive Verpackung)	48,2 g
Gewicht pro Stück (exklusive Verpackung)	47,86 g
Zolltarifnummer	85366990
Ursprungsland	HU

# SACC-M12FSB-5CON-PG9 SH AU - Datensteckverbinder



1507777

<https://www.phoenixcontact.com/de/produkte/1507777>

## Technische Daten

### Hinweise

Montagehinweis	<b>ACHTUNG:</b> Beachten Sie beim Verlegen von Leitungen die zulässigen Biegeradien, da durch zu große Biegekräfte die Schutzart gefährdet wird. Fangen Sie vor dem Steckverbinder mechanische Lasten ab, z. B. durch Kabelbinder.
----------------	--

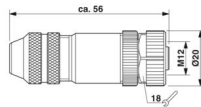
### Artikeleigenschaften

Produkttyp	Rundsteckverbinder (kabelseitig)
Anwendung	Daten
Sensorart	PROFIBUS
Polzahl	5
Anzahl der Kabelabgänge	1
Geschirmt	ja
Kodierung	B
Kabelabgang	gerade
Pg-Verschraubung	Pg9

### Isolationseigenschaften

Überspannungskategorie	II
Verschmutzungsgrad	3

### Maße

Maßzeichnung	
Breite	20 mm
Höhe	20 mm
Länge	56 mm

### Außenmaß

Außendurchmesser	6,5 mm ... 8,5 mm
------------------	-------------------

### Gehäuse

Gehäusedurchmesser	20 mm
--------------------	-------

### Materialangaben

Brennbarkeitsklasse nach UL 94	HB
Material Dichtung	NBR
Material Griffkörper	Zinkdruckguss, vernickelt
Material Kontakt	CuZn
Material Kontaktoberfläche	Au

# SACC-M12FSB-5CON-PG9 SH AU - Datensteckverbinder



1507777

<https://www.phoenixcontact.com/de/produkte/1507777>

Material Kontaktträger	PA 6.6
Material Verschraubung	Zinkdruckguss, vernickelt

## Anschlussdaten

### Leiteranschluss

Anschlussart	Schraubanschluss
Anschlussquerschnitt	0,25 mm <sup>2</sup> ... 0,75 mm <sup>2</sup> (ohne Aderendhülse)
	0,14 mm <sup>2</sup> ... 0,75 mm <sup>2</sup> (mit Aderendhülse)
	0,25 mm <sup>2</sup> ... 0,75 mm <sup>2</sup> (starr)
Anschlussquerschnitt AWG	24 ... 18 (ohne Aderendhülse)
	26 ... 20 (mit Aderendhülse)
Abisolierlänge der Einzelader	5 mm
Anzugsdrehmoment	0,4 Nm (M12-Rändel)
	0,2 Nm (Schraubklemmen)
	0,8 Nm ... 1 Nm (Druckmutter bei Leitungsaußendurchmesser 4 mm ... 8 mm)
	1 Nm ... 1,4 Nm (Druckmutter bei Leitungsaußendurchmesser 8 mm ... 12 mm)

## Elektrische Eigenschaften

Bemessungsstoßspannung	1,5 kV
Durchgangswiderstand	≤ 3 mΩ
Isolationswiderstand	≥ 100 MΩ
Nennspannung U <sub>N</sub>	48 V AC
	60 V DC
Nennstrom I <sub>N</sub>	4 A

## Mechanische Eigenschaften

### Mechanische Daten

Steckzyklen	≥ 100
-------------	-------

## Steckverbinder

### Anschluss 1

Bauform Kopf	Buchse
Kabelabgang Kopf	gerade
Gewindeart Kopf	M12
Kodierung	B

## Kabel / Leitung

Signalart/Kategorie	PROFIBUS
	INTERBUS
Abisolierlänge der Einzelader	5 mm

## Umwelt- und Lebensdauerbedingungen

# SACC-M12FSB-5CON-PG9 SH AU - Datensteckverbinder



1507777

<https://www.phoenixcontact.com/de/produkte/1507777>

## Umgebungsbedingungen

Schutzart	IP67
Umgebungstemperatur (Betrieb) (Stecker/Buchse)	-40 °C ... 85 °C (Stecker/Buchse)

## Normen und Bestimmungen

### M12

Normbezeichnung	M12-Steckverbinder
Normen/Bestimmungen	IEC 61076-2-101

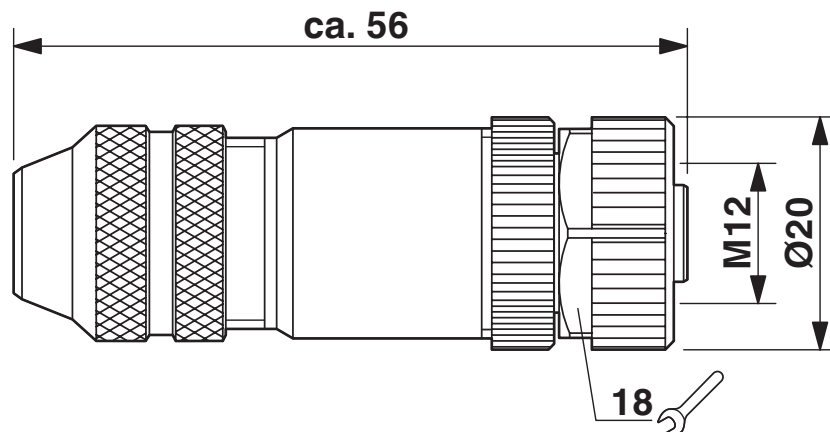
# SACC-M12FSB-5CON-PG9 SH AU - Datensteckverbinder

1507777

<https://www.phoenixcontact.com/de/produkte/1507777>

## Zeichnungen

### Maßzeichnung



Buchse M12 x 1, gerade, geschirmt

# SACC-M12FSB-5CON-PG9 SH AU - Datensteckverbinder

1507777

<https://www.phoenixcontact.com/de/produkte/1507777>

Funktionszeichnung

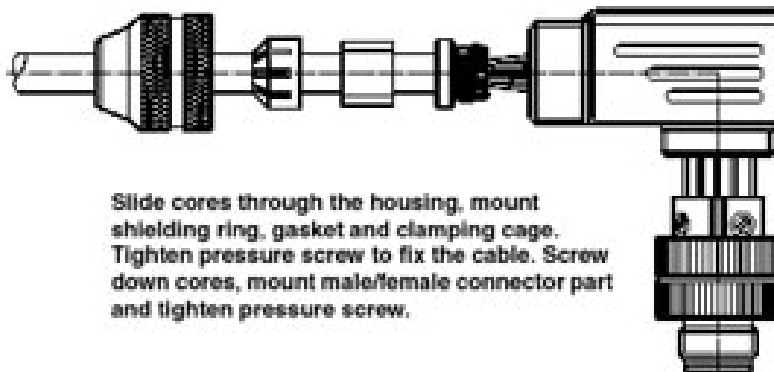
## Assembly steps for M 12 male/female connector and conductor



Slide parts onto the conductor



Strip conductor, widen shield and lay around the shielding  
ring, cut off projecting mesh.



Slide cores through the housing, mount  
shielding ring, gasket and clamping cage.  
Tighten pressure screw to fix the cable. Screw  
down cores, mount male/female connector part  
and tighten pressure screw.

# SACC-M12FSB-5CON-PG9 SH AU - Datensteckverbinder

1507777

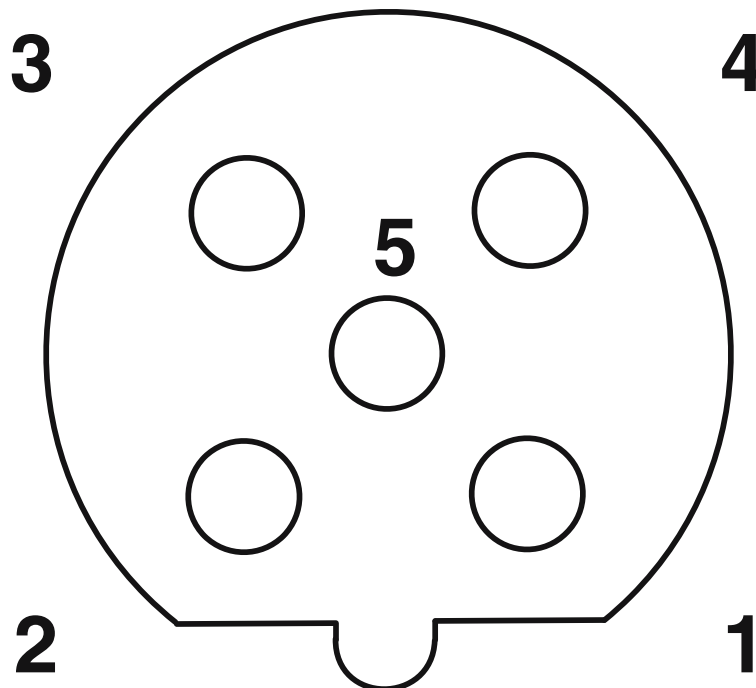
<https://www.phoenixcontact.com/de/produkte/1507777>

Schemazeichnung



Kabelanschlusseite M12 (Schraubanschluss)

Schemazeichnung



Polbild Buchse M12, 5-polig, B-kodiert, Ansicht Buchsenseite


# SACC-M12FSB-5CON-PG9 SH AU - Datensteckverbinder





1507777

<https://www.phoenixcontact.com/de/produkte/1507777>

## Zulassungen

 Zum Herunterladen von Zertifikaten, besuchen Sie die Produktdetailseite: <https://www.phoenixcontact.com/de/produkte/1507777>

 <b>cUL Recognized</b> Zulassungs-ID: FILE E 221474				
	Nennspannung $U_N$	Nennstrom $I_N$	Querschnitt AWG	Querschnitt $\text{mm}^2$
keine				
	60 V	4 A	-	-

 <b>UL Recognized</b> Zulassungs-ID: FILE E 221474				
	Nennspannung $U_N$	Nennstrom $I_N$	Querschnitt AWG	Querschnitt $\text{mm}^2$
keine				
	60 V	4 A	-	-

# SACC-M12FSB-5CON-PG9 SH AU - Datensteckverbinder



1507777

<https://www.phoenixcontact.com/de/produkte/1507777>

## Klassifikationen

### ECLASS

ECLASS-13.0	27440116
ECLASS-15.0	27440116

### ETIM

ETIM 10.0	EC002635
-----------	----------

### UNSPSC

UNSPSC 21.0	39121400
-------------	----------

# SACC-M12FSB-5CON-PG9 SH AU - Datensteckverbinder



1507777

<https://www.phoenixcontact.com/de/produkte/1507777>

## Environmental product compliance

### EU RoHS

Erfüllt die Anforderungen nach RoHS-Richtlinie	Ja
Ausnahmeregelungen soweit bekannt	6(c)

### China RoHS

Environment friendly use period (EFUP)	EFUP-50
	Eine artikelbezogene China RoHS Deklarationstabelle finden Sie im Downloadbereich zum jeweiligen Artikel unter „Herstellereklärung“. Für alle Artikel mit EFUP-E wird keine China RoHS Deklarationstabelle ausgestellt und benötigt.

### EU REACH SVHC

Hinweis auf REACH-Kandidatenstoff (CAS-Nr.)	Lead(CAS-Nr.: 7439-92-1)
SCIP	99fe473f-067f-40da-86ed-65a42d877f80

### EF3.1 Klimawandel

CO2e kg	1,324 kg CO2e
---------	---------------

Phoenix Contact 2026 © - Alle Rechte vorbehalten  
<https://www.phoenixcontact.com>

PHOENIX CONTACT Deutschland GmbH  
Flachmarktstraße 8  
D-32825 Blomberg  
+49 52 35/3-1 20 00  
[info@phoenixcontact.de](mailto:info@phoenixcontact.de)