

A 0,25- 5 - Aderendhülse

3202465

<https://www.phoenixcontact.com/de/produkte/3202465>

Bitte beachten Sie, dass die in diesem PDF-Dokument angezeigten Daten aus unserem Online-Katalog generiert wurden. Bitte finden Sie die vollständigen Daten in der Benutzer-Dokumentation. Es gelten unsere Allgemeinen Nutzungsbedingungen für Downloads.

Aderendhülse, Länge Kontaktbereich: 5 mm, Hüslenlänge: 5 mm, Farbe: silberfarben



Ihre Vorteile

- Mit den Aderendhülsen A 0,25... lassen sich auch 0,14 mm² Leiter verarbeiten
- Die Aderendhülsen ohne Kunststoffhülse bestehen aus weichem Elektrolytkupfer mit galvanischer Verzinnung

Kaufmännische Daten

Artikelnummer	3202465
Verpackungseinheit	1.000 Stück
Mindestbestellmenge	1.000 Stück
Verkaufsschlüssel	BF
Produktschlüssel	BH3412
GTIN	4017918157166
Gewicht pro Stück (inklusive Verpackung)	0,021 g
Gewicht pro Stück (exklusive Verpackung)	0,021 g
Zolltarifnummer	85369010
Ursprungsland	DE

A 0,25- 5 - Aderendhülse

3202465

<https://www.phoenixcontact.com/de/produkte/3202465>

Technische Daten

Artikeleigenschaften

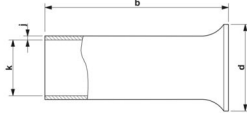
Produkttyp	Aderendhülse
Produkteigenschaft	Aus Elektrolytkupfer mit galvanischer Verzinnung
	Design nach DIN 46228-4 und UL 486F
	Mit „Easy Entry“ (konischer Einführbereich)
	Lang-/Kurzzeittemperatur: +105 °C/+120 °C

Anschlussdaten

Leiteranschluss

Leiterquerschnitt flexibel max.	0,25 mm ²
Leiterquerschnitt AWG max	24
Abisolierlänge	5 mm

Maße

Maßzeichnung	
Hülsenlänge	5 mm
Länge Kontaktbereich	5 mm
Hüsendurchmesser	0,8 mm
Hülsenwandstärke	0,15 mm
Innenmaß Isolierkragen	1,7 mm

Materialangaben

Farbe	silberfarben
Material	CU-DHP
Beschichtung	galvanisch verzinkt
Oberflächenbeschaffenheit	galvanisch verzinkt

Mechanische Eigenschaften

Technische Daten

Hülsenlänge	5 mm
-------------	------

Umwelt- und Lebensdauerbedingungen

Umgebungsbedingungen

Dauertemperatur	105 °C
Kurzzeittemperatur	120 °C

A 0,25- 5 - Aderendhülse

3202465

<https://www.phoenixcontact.com/de/produkte/3202465>



Zeichnungen

Maßzeichnung



Hülsenlänge (b), Innenmaß Isolierkragen (d), Hüsendurchmesser (k), Hülsenwandstärke (j)

A 0,25- 5 - Aderendhülse

3202465

<https://www.phoenixcontact.com/de/produkte/3202465>



Klassifikationen

ECLASS

ECLASS-13.0	27400201
ECLASS-15.0	27400201

ETIM

ETIM 10.0	EC000005
-----------	----------

UNSPSC

UNSPSC 21.0	27121700
-------------	----------

A 0,25- 5 - Aderendhülse

3202465

<https://www.phoenixcontact.com/de/produkte/3202465>



Environmental product compliance

EU RoHS

Erfüllt die Anforderungen nach RoHS-Richtlinie	Ja, Keine Ausnahmeregelungen
--	------------------------------

China RoHS

Environment friendly use period (EFUP)	EFUP-E
	Keine Gefahrstoffe über den Grenzwerten

EU REACH SVHC

Hinweis auf REACH-Kandidatenstoff (CAS-Nr.)	Kein Stoff mit einem Massenanteil von mehr als 0,1 %
---	--

EF3.1 Klimawandel

CO2e kg	0,001 kg CO2e
---------	---------------

Phoenix Contact 2026 © - Alle Rechte vorbehalten
<https://www.phoenixcontact.com>

PHOENIX CONTACT Deutschland GmbH
Flachmarktstraße 8
D-32825 Blomberg
+49 52 35/3-1 20 00
info@phoenixcontact.de