

2701496

<https://www.phoenixcontact.com/de/produkte/2701496>

Bitte beachten Sie, dass die in diesem PDF-Dokument angezeigten Daten aus unserem Online-Katalog generiert wurden. Bitte finden Sie die vollständigen Daten in der Benutzer-Dokumentation. Es gelten unsere Allgemeinen Nutzungsbedingungen für Downloads.



Axioline E, EtherNet/IP™, M12-Steckverbinder, IO-Link-Ports Class A: 4, Anschlussart: M12-Steckverbinder, Anschlusstechnik: 3-Leiter, IO-Link-Ports Class B: 4, Anschlussart: M12-Steckverbinder, Anschlusstechnik: 3-Leiter, Digitale Eingänge an Pin 2 bei Class-A-Ports: 4, 24 V DC, Anschlusstechnik: 3-Leiter, Kunststoffgehäuse, Schutzart: IP65/IP67

Produktbeschreibung

Der Axioline E-EtherNet/IP™ -IO-Link-Master ist für den Einsatz innerhalb eines EtherNet/IP™-Netzwerks vorgesehen. Er ermöglicht den Betrieb von bis zu acht IO-Link-Sensoren/-Aktoren und dient zusätzlich der Erfassung von digitalen Signalen.

Ihre Vorteile

- Anschluss an das Ethernet/IP-Netzwerk mit M12-Steckverbindern (D-kodiert)
- Übertragungsrate 10 MBit/s und 100 MBit/s
- Anschluss von vier IO-Link-Devices mit zusätzlichem digitalen Eingang
- Anschluss von vier IO-Link-Aktoren mit zusätzlicher Spannungsversorgung
- Anschluss der IO-Link-Ports mit M12-Steckverbindern (A-kodiert, 5-polig)
- IO-Link-Spezifikation V1.1.2
- Diagnose- und Statusanzeigen
- Kurzschluss- und Überlastschutz der Sensorversorgung
- Schutzart IP65/67

Kaufmännische Daten

Artikelnummer	2701496
Verpackungseinheit	1 Stück
Mindestbestellmenge	1 Stück
Verkaufsschlüssel	DN
Produktschlüssel	DRI7DD
GTIN	4046356763509
Gewicht pro Stück (inklusive Verpackung)	556,776 g
Gewicht pro Stück (exklusive Verpackung)	552,8 g
Zolltarifnummer	85176200
Ursprungsland	DE

Technische Daten

Maße

Maßzeichnung	
Breite	60 mm
Höhe	185 mm
Tiefe	30,5 mm
Bohrlochabstand	198,5 mm
Hinweis zu Maßangaben	Die Höhe beträgt 212 mm inklusive Befestigungslaschen.

Hinweise

Hinweis zur Anwendung

Hinweis zur Anwendung	Nur für den industriellen Einsatz
-----------------------	-----------------------------------

Nutzungsbeschränkung

EMV-Hinweis	EMV: Klasse-A-Produkt, siehe Herstellererklärung im Downloadbereich
-------------	---

Materialangaben

Farbe (Gehäuse)	anthrazitgrau (RAL 7016)
Gehäusematerial	Pocan®

Schnittstellen

EtherNet/IP™

Anzahl Schnittstellen	2
Anschlussart	M12-Steckverbinder
Hinweis zur Anschlussart	D-kodiert
Polzahl	4
Übertragungsgeschwindigkeit	10/100 MBit/s (mit Autonegotiation)

EtherNet/IP™

Gerätetyp	EtherNet/IP™-Device
Systemspezifische Protokolle	EtherNet/IP™-Protokolle ACD
	EtherNet/IP™-Protokolle DLR
	EtherNet/IP™-Protokolle IGMP v2
Unterstützte Protokolle	SNMP v1
	HTTP
	TFTP

2701496

<https://www.phoenixcontact.com/de/produkte/2701496>

Spezifikation	FTP
	BootP
	DHCP
	CIP Edition 3.11 EIP Adaption of CIP 1.12

Eingangsdaten

Digital:

Benennung Eingang	Digitale Eingänge an Pin 2 bei Class-A-Ports
Beschreibung des Eingangs	IEC 61131-2 Typ 1
Anzahl der Eingänge	4
Anschlussart	M12-Steckverbinder, X01 ... X04 sind doppelt belegt
Anschlusstechnik	3-Leiter
Eingangsspannungsbereich "0"-Signal	-0,3 V DC ... 5 V DC
Eingangsspannungsbereich "1"-Signal	15 V DC ... 30 V DC
Nenneingangsspannung U_{IN}	24 V DC
Nenneingangsstrom bei U_{IN}	typ. 3 mA
Sensorstrom je Kanal	max. 200 mA (aus L+/L-)
Sensorsummenstrom	max. 1,6 A (aus L+/L-)
Eingangsfrequenz	0,5 kHz
EingangsfILTERzeit	< 1000 μ s
Schutzbeschaltung	Überlastschutz, Kurzschlusschutz der Sensorversorgung

Digital

Beschreibung des Eingangs	IO-Link-Ports in der Betriebsart digitaler Eingang (DI)
Anzahl der Eingänge	max. 8 (IEC 61131-2 Typ 1)
Anschlussart	M12-Steckverbinder, X01 ... X04 sind doppelt belegt
Anschlusstechnik	3-Leiter
Nenneingangsspannung U_{IN}	24 V DC
Eingangsspannungsbereich "0"-Signal	-0,3 V DC ... 5 V DC
Eingangsspannungsbereich "1"-Signal	15 V DC ... 30 V DC
Nenneingangsstrom	typ. 3 mA
Sensorstrom je Kanal	max. 200 mA (aus L+/L-)
Sensorsummenstrom	max. 1,6 A (aus L+/L-)
EingangsfILTERzeit	< 1000 μ s
Eingangsfrequenz	0,5 kHz
Schutzbeschaltung	Überlastschutz; ja Kurzschlusschutz der Sensorversorgung; ja

IO-Link

Anzahl Ports	4
Anschlussart	M12-Steckverbinder
Anschlusstechnik	3-Leiter
Porttyp	Class A

Zykluszeit	min. 2 ms (MasterCycleTime: PDInput* + PDOOutput* + OnReqData* <= 17 Byte, COM3; * siehe "IO-Link Interface and System Specification V1.1.2")
------------	---

IO-Link

Anzahl Ports	4
Anschlussart	M12-Steckverbinder
Anschlusstechnik	3-Leiter
Porttyp	Class B
Zykluszeit	min. 2 ms (MasterCycleTime: PDInput* + PDOOutput* + OnReqData* <= 17 Byte, COM3; * siehe "IO-Link Interface and System Specification V1.1.2")

Ausgangsdaten

Digital

Beschreibung des Ausgangs	IO-Link-Ports in der Betriebsart digitaler Ausgang (DO)
Anschlussart	M12-Steckverbinder, X01 ... X04 sind doppelt belegt
Anschlusstechnik	3-Leiter
Anzahl der Ausgänge	max. 8
Nennausgangsspannung	24 V DC
Maximaler Ausgangsstrom je Kanal	150 mA
Maximaler Ausgangsstrom je Modul	1,2 A
Nennlast ohmsch	3,6 W (160 Ω, bei Nennspannung)
Nennlast induktiv	3,6 VA (0,8 H, 160 Ω, bei Nennspannung)
Signalverzögerung	max. 150 μs (beim Einschalten) max. 200 μs (beim Ausschalten)
Schalzhäufigkeit	max. 1 pro Sekunde (bei induktiver Nennlast) max. 5500 pro Sekunde (bei ohmscher Nennlast)
Begrenzung induktiver Abschaltspannung	-15 V DC
Ausgangsspannung im ausgeschalteten Zustand	max. 1 V
Ausgangsstrom im ausgeschalteten Zustand	max. 300 μA
Schutzbeschaltung	Überlastschutz; ja Kurzschlusschutz; ja
Verhalten bei Überlast	Abschalten mit automatischem Restart

Artikeleigenschaften

Produkttyp	I/O-Komponente
Produktfamilie	Axioline E
Bauform	Stand-alone
Besondere Eigenschaften	Kunststoffgehäuse

Elektrische Eigenschaften

Potenziale

Spannungsversorgung U_S	24 V DC
Stromversorgung an U_S	max. 4 A

Stromaufnahme aus U_S	typ. 8 mA
	max. 1,2 A

Versorgung: IO-Link

Peripherieversorgungs-Nennspannung	24 V DC
Nennstrom je IO-Link-Port	max. 150 mA (an C/Q (Pin 4), maximal 1,6 A über alle 8 IO-Link C/Q und L+ Leitungen)
	max. 200 mA (an L+/L- (Pin 1 und Pin 3), im Anlauf kurzfristig bis zu 1,6 A)
	max. 2 A (an U_A (IO-Link-B-Ports, Pin 2 und Pin 5))
Zulässige Leitungslänge	< 20 m (zum Sensor)
Schutzbeschaltung	Überlastschutz; ja

Versorgung: Modulelektronik und Sensorik

Benennung	Versorgung der Modulelektronik und Sensorik (U_S)
Anschlussart	M12-Steckverbinder, T-kodiert
Polzahl	4
Versorgungsspannung	24 V DC
Versorgungsspannungsbereich	19,5 V DC ... 31,2 V DC (inklusive aller Toleranzen, inklusive Welligkeit)
Stromaufnahme	typ. 180 mA \pm 15 % (bei 24 V DC)
	max. 12 A

Versorgung: Aktorik

Benennung	Versorgung der Aktorik (U_A)
Anschlussart	M12-Steckverbinder, T-kodiert
Polzahl	4
Versorgungsspannung	24 V DC
Versorgungsspannungsbereich	18 V DC ... 31,2 V DC (inklusive aller Toleranzen, inklusive Welligkeit)
Stromaufnahme	typ. 28 mA \pm 15 % (bei 24 V DC)
	max. 12 A

Potenzialtrennung/Isolation der Spannungsbereiche

Prüfspannung: 24-V-Versorgung (Logik- und Sensorversorgung, IO-Link-Ports) / Busanschluss (Ethernet 1)	500 V AC, 50 Hz, 1 min
Prüfspannung: 24-V-Versorgung (Logik- und Sensorversorgung, IO-Link-Ports) / Busanschluss (Ethernet 2)	500 V AC, 50 Hz, 1 min
Prüfspannung: 24-V-Versorgung (Logik- und Sensorversorgung, IO-Link-Ports) / FE	500 V AC, 50 Hz, 1 min
Prüfspannung: Busanschluss (Ethernet 1) / FE	500 V AC, 50 Hz, 1 min
Prüfspannung: Busanschluss (Ethernet 2) / FE	500 V AC, 50 Hz, 1 min
Prüfspannung: Busanschluss (Ethernet 1) / Busanschluss (Ethernet 2)	500 V AC, 50 Hz, 1 min
Prüfspannung: 24-V-Versorgung (Aktorversorgung) / 24-V-Versorgung (Logik- und Sensorversorgung, IO-Link-Ports)	500 V AC, 50 Hz, 1 min
Prüfspannung: 24-V-Versorgung (Aktorversorgung) / Busanschluss (Ethernet 1)	500 V AC, 50 Hz, 1 min

2701496

<https://www.phoenixcontact.com/de/produkte/2701496>

Prüfspannung: 24-V-Versorgung (Aktorversorgung) / Busanschluss (Ethernet 2)	500 V AC, 50 Hz, 1 min
Prüfspannung: 24-V-Versorgung (Aktorversorgung) / FE	500 V AC, 50 Hz, 1 min

Anschlussdaten

Anschlussart	M12-Steckverbinder
--------------	--------------------

Umwelt- und Lebensdauerbedingungen

Umgebungsbedingungen

Umgebungstemperatur (Betrieb)	-25 °C ... 60 °C
Schutzart	IP65/IP67
Luftdruck (Betrieb)	70 kPa ... 106 kPa (bis zu 3000 m üNN)
Luftdruck (Lagerung/Transport)	70 kPa ... 106 kPa (bis zu 3000 m üNN)
Umgebungstemperatur (Lagerung/Transport)	-25 °C ... 85 °C
Zulässige Luftfeuchtigkeit (Betrieb)	5 % ... 95 %
Zulässige Luftfeuchtigkeit (Lagerung/Transport)	5 % ... 95 %

Mechanische Prüfung

Vibrationsfestigkeit nach EN 60068-2-6/IEC 60068-2-6	5g
Schock nach EN 60068-2-27/IEC 60068-2-27	30g, 11 ms Dauer, Halbsinus-Schockimpuls
Dauerschock nach EN 60068-2-27/IEC 60068-2-27	10g

Normen und Bestimmungen

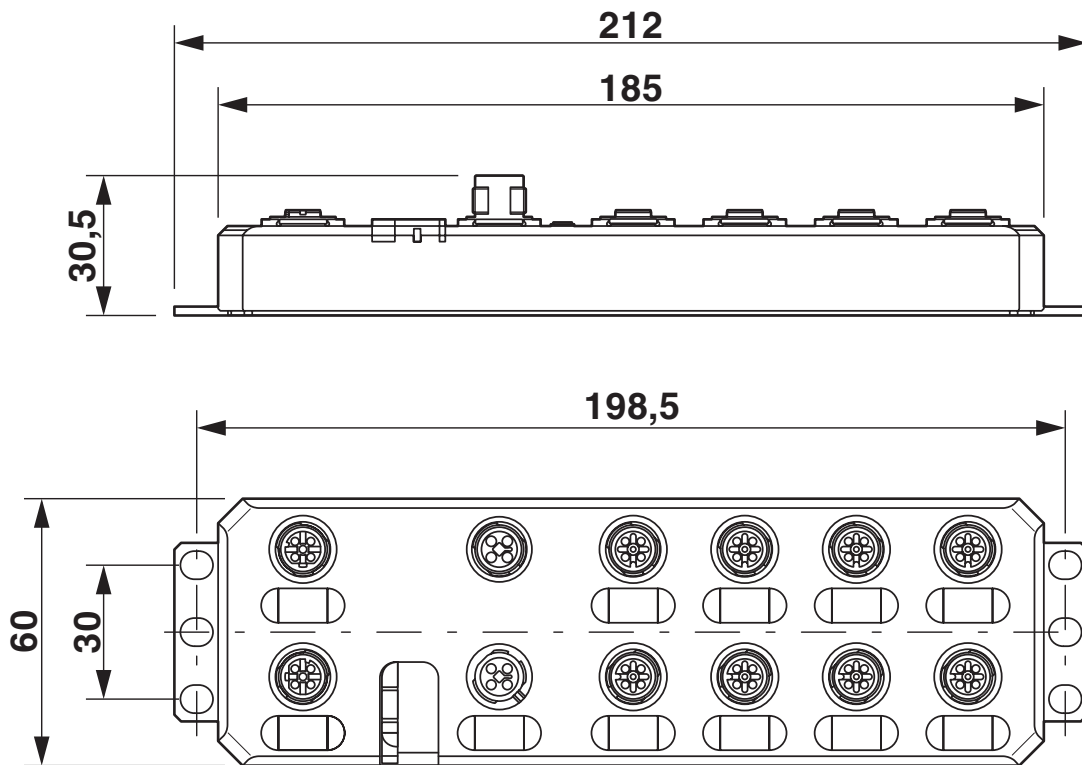
Schutzklasse	III (IEC 61140, EN 61140, VDE 0140-1)
--------------	---------------------------------------

Montage

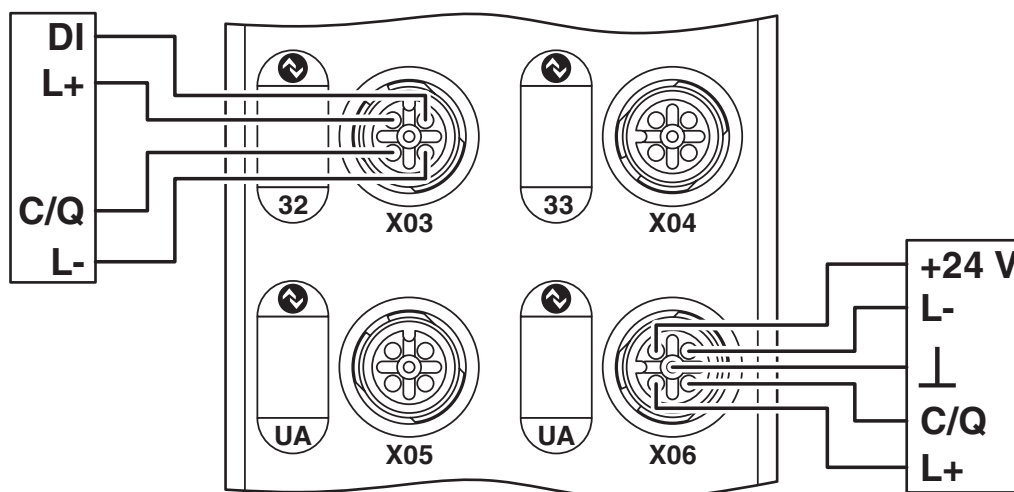
Montageart	Schraubmontage
------------	----------------

Zeichnungen

Maßzeichnung



Anschlusszeichnung



AXL E EIP IOL8 DI4 M12 6P - Kommunikationsmodul

2701496

<https://www.phoenixcontact.com/de/produkte/2701496>



Anschlusszeichnung



2701496

<https://www.phoenixcontact.com/de/produkte/2701496>

Zulassungen

📄 Zum Herunterladen von Zertifikaten, besuchen Sie die Produktdetailseite: <https://www.phoenixcontact.com/de/produkte/2701496>



cULus Listed

Zulassungs-ID: E140324



cULus Listed

Zulassungs-ID: E199827

2701496

<https://www.phoenixcontact.com/de/produkte/2701496>

Klassifikationen

ECLASS

ECLASS-13.0	27242604
ECLASS-15.0	27242604

ETIM

ETIM 10.0	EC001599
-----------	----------

UNSPSC

UNSPSC 21.0	32151600
-------------	----------

2701496

<https://www.phoenixcontact.com/de/produkte/2701496>

Environmental product compliance

EU RoHS

Erfüllt die Anforderungen nach RoHS-Richtlinie	Ja
Ausnahmeregelungen soweit bekannt	6(c)

China RoHS

Environment friendly use period (EFUP)	EFUP-25
	Eine artikelbezogene China RoHS Deklarationstabelle finden Sie im Downloadbereich zum jeweiligen Artikel unter „Herstellereklärung“. Für alle Artikel mit EFUP-E wird keine China RoHS Deklarationstabelle ausgestellt und benötigt.

EU REACH SVHC

Hinweis auf REACH-Kandidatenstoff (CAS-Nr.)	Lead(CAS-Nr.: 7439-92-1)
SCIP	b9a5978d-fc0e-40fa-9d58-bc0c4fcce2ae

Phoenix Contact 2026 © - Alle Rechte vorbehalten
<https://www.phoenixcontact.com>

PHOENIX CONTACT Deutschland GmbH
 Flachsmarktstraße 8
 D-32825 Blomberg
 +49 52 35/3-1 20 00
info@phoenixcontact.de