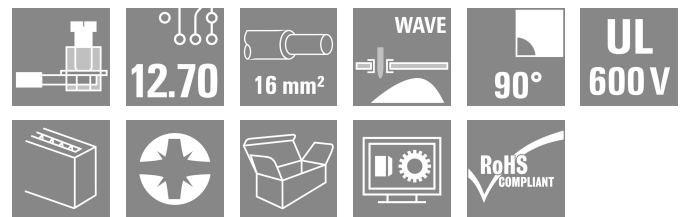
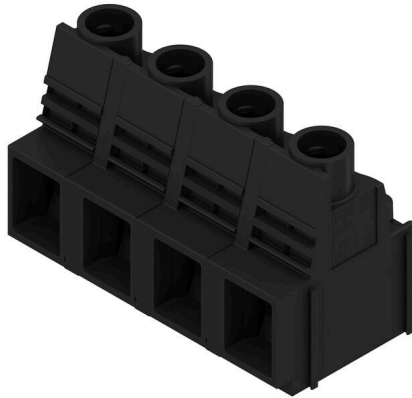


LUP 12.70/04/90 3.2SN BK BX

Weidmüller Interface GmbH & Co. KG
 Klingenbergstraße 26
 D-32758 Detmold
 Germany

www.weidmueller.com

Produktbild



Diese Leiterplattenklemme mit bewährtem Zugbügelanschluss im Raster 12,7 mm, Leiterabgangsrichtung in 90°-Ausführung bietet Anschlussmöglichkeiten für 1000 Volt, 76 A und 16 mm² Leiterquerschnitt.

Allgemeine Bestelldaten

| | |
|--------------------|--|
| Ausführung | Leiterplattenklemme, 12.70 mm, Polzahl: 4, 90°, Lötstiftlänge (l): 3.2 mm, verzinkt, schwarz, Zugbügelanschluss, Klemmbereich, max. : 16 mm ² , Box |
| Best.-Nr. | 1226390000 |
| Art | LUP 12.70/04/90 3.2SN BK BX |
| GTIN (EAN) | 4050118011036 |
| VPE | 20 ST |
| Produkt-Kennzahlen | IEC: 1000 V / 76 A / 0.5 - 16 mm ² UL: 600 V / 65 A / AWG 22 - AWG 6 |
| Verpackung | Box |

LUP 12.70/04/90 3.2SN BK BX

Weidmüller Interface GmbH & Co. KG
 Klingenbergstraße 26
 D-32758 Detmold
 Germany

www.weidmueller.com

Technische Daten

Zulassungen

Zulassungen



| | |
|------------------------|-----------------------------|
| ROHS | Konform |
| UL File Number Search | UL Webseite |
| Zertifikat-Nr. (cURus) | E60693 |

Abmessungen und Gewichte

| | | | |
|----------------------|-------------|--------------|-------------|
| Tiefe | 25.1 mm | Tiefe (inch) | 0.9882 inch |
| Höhe | 34.7 mm | Höhe (inch) | 1.3661 inch |
| Höhe niedrigstbauend | 31.5 mm | Breite | 49.06 mm |
| Breite (inch) | 1.9315 inch | Nettogewicht | 37.31 g |

Umweltanforderungen

| | |
|-------------------------|----------------------------|
| RoHS-Konformitätsstatus | Konform ohne Ausnahme |
| REACH SVHC | Keine SVHC über 0,1 Gew.-% |

Systemkennwerte

| | | | |
|--|----------------------------------|--------------------------------------|-------------------|
| Produktfamilie | OMNIMATE Power - Serie LUP | Leiteranschlusstechnik | Zugbügelanschluss |
| Montage auf der Leiterplatte | THT-Lötanschluss | Leiterabgangsrichtung | 90° |
| Raster in mm (P) | 12.70 mm | Raster in Zoll (P) | 0.500 " |
| Polzahl | 4 | Polreihenzahl | 1 |
| Kundenseitig anreihbar | Ja | Anzahl Reihen | 1 |
| maximal anreihbare Pole je Reihe | 12 | Lötstiftlänge (l) | 3.2 mm |
| Lötstift-Abmessungen | 1,2 x 1,2 mm | Bestückungsloch-Durchmesser (D) | 1.6 mm |
| Bestückungsloch-Durchmesser Toleranz (D) | + 0,1 mm | Anzahl Lötstifte pro Pol | 2 |
| Schraubendreherklinge | 1,0 x 5,5, PZ 2 | Schraubendreherklinge Norm | DIN 5264 |
| Anzugsdrehmoment, min. | 1.2 Nm | Anzugsdrehmoment, max. | 1.5 Nm |
| Klemmschraube | M 4 | Abisolierlänge | 12 mm |
| L1 in mm | 38.10 mm | L1 in Zoll | 1.500 " |
| Berührungsschutz nach DIN VDE 0470 | IP 20 gesteckt/ IP 10 ungesteckt | Berührungsschutz nach DIN VDE 57 106 | fingersicher |
| Schutzart | IP20 | Durchgangswiderstand | 0,50 mΩ |

Werkstoffdaten

| | | | |
|---------------------------------|------------|---------------------------------|----------------------------------|
| Isolierstoff | Wemid (PA) | Farbe | schwarz |
| Farbtabelle (ähnlich) | RAL 9011 | Isolierstoffgruppe | I |
| Kriechstromfestigkeit (CTI) | ≥ 600 | Moisture Level (MSL) | |
| Brennbarkeitsklasse nach UL 94 | V-0 | Kontaktmaterial | Cu-leg |
| Kontaktoberfläche | verzinkt | Schichtaufbau - Lötanschluss | 1.5...3 µm Ni / 4...6 µm Sn matt |
| Lagertemperatur, min. | -40 °C | Lagertemperatur, max. | 70 °C |
| Betriebstemperatur, min. | -50 °C | Betriebstemperatur, max. | 120 °C |
| Temperaturbereich Montage, min. | -25 °C | Temperaturbereich Montage, max. | 120 °C |

Anschließbare Leiter

| | |
|--------------------------------------|----------------------|
| Klemmbereich, min. | 0.13 mm ² |
| Klemmbereich, max. | 16 mm ² |
| Leiteranschlussquerschnitt AWG, min. | AWG 22 |

Erstellungs-Datum 24.02.2026 05:29:14 MEZ

Katalogstand / Zeichnungen

LUP 12.70/04/90 3.2SN BK BX

Weidmüller Interface GmbH & Co. KG
 Klängenbergstraße 26
 D-32758 Detmold
 Germany

www.weidmueller.com

Technische Daten

| | |
|--|---------------------|
| Leiteranschlussquerschnitt AWG, max. | AWG 6 |
| eindrätig, min. H05(07) V-U | 0.5 mm ² |
| eindrätig, max. H05(07) V-U | 16 mm ² |
| mehrdrätig, min. H07V-R | 6 mm ² |
| mehrdrätig, max. H07V-R | 16 mm ² |
| feindrätig, min. H05(07) V-K | 0.5 mm ² |
| feindrätig, max. H05(07) V-K | 16 mm ² |
| mit AEH mit Kragen DIN 46 228/4, min. | 2.5 mm ² |
| mit AEH mit Kragen DIN 46 228/4, max. | 10 mm ² |
| mit Aderendhülse nach DIN 46 228/1, min. | 2.5 mm ² |
| mit Aderendhülse nach DIN 46 228/1, max. | 10 mm ² |

| | | | | | |
|---------------------------------|----------------------------|----------------------------|-----------------------------|-------------------------|-------|
| Lehrdorn nach EN 60999 a x b; ø | 5,4 mm x 5,1 mm; 5,3 mm | | | | |
| Klemmbare Leiter | Leiteranschlussquerschnitt | Typ | feindrätig | | |
| | | nominal | 2.5 mm ² | | |
| | Aderendhülse | Abisolierlänge | nominal | 12 mm | |
| | | Empfohlene Aderendhülse | H2.5/12 | | |
| | | Abisolierlänge | nominal | 14 mm | |
| | | Empfohlene Aderendhülse | H2.5/19D BL | | |
| | Leiteranschlussquerschnitt | Typ | feindrätig | | |
| | | nominal | 4 mm ² | | |
| | | Aderendhülse | Abisolierlänge | nominal | 12 mm |
| | | | Empfohlene Aderendhülse | H4.0/12 | |
| | Aderendhülse | Abisolierlänge | nominal | 14 mm | |
| | | Empfohlene Aderendhülse | H4.0/20D GR | | |
| Leiteranschlussquerschnitt | | Typ | feindrätig | | |
| | | nominal | 6 mm ² | | |
| | Aderendhülse | Abisolierlänge | nominal | 12 mm | |
| | | Empfohlene Aderendhülse | H6.0/12 | | |
| Aderendhülse | Abisolierlänge | nominal | 14 mm | | |
| | Empfohlene Aderendhülse | H6.0/20 SW | | | |
| | Leiteranschlussquerschnitt | Typ | feindrätig | | |
| | | nominal | 10 mm ² | | |
| Aderendhülse | | Abisolierlänge | nominal | 15 mm | |
| | | Empfohlene Aderendhülse | H10.0/22 EB | | |
| Aderendhülse | Abisolierlänge | nominal | 12 mm | | |
| | Empfohlene Aderendhülse | H10.0/12 | | | |

Hinweistext Die Länge der Aderendhülse ist in Abhängigkeit vom Produkt und von der jeweiligen Bemessungsspannung auszuwählen., Der Außendurchmesser des Kunststoffkragens sollte nicht größer als das Raster (P) sein.

Bemessungsdaten nach IEC

| | | | |
|---|------------------------|---|------|
| geprüft nach Norm | IEC 60664-1, IEC 61984 | Bemessungsstrom, min. Polzahl (Tu=20°C) | 76 A |
| Bemessungsstrom, max. Polzahl (Tu=20°C) | 74 A | Bemessungsstrom, min. Polzahl (Tu=40°C) | 76 A |

LUP 12.70/04/90 3.2SN BK BX

Weidmüller Interface GmbH & Co. KG
 Klingenbergstraße 26
 D-32758 Detmold
 Germany

www.weidmueller.com

Technische Daten

| | | | |
|---|--------|---|------------------|
| Bemessungsstrom, max. Polzahl (Tu=40°C) | 64 A | Bemessungsspannung bei Überspannungsk./Verschmutzungsgrad II/2 | 1000 V |
| Bemessungsspannung bei Überspannungsk./Verschmutzungsgrad III/2 | 1000 V | Bemessungsspannung bei Überspannungsk./Verschmutzungsgrad III/3 | 1000 V |
| Bemessungsstoßspannung bei Überspannungsk./Verschmutzungsgrad II/2 | 6 kV | Bemessungsstoßspannung bei Überspannungsk./Verschmutzungsgrad III/2 | 8 kV |
| Bemessungsstoßspannung bei Überspannungsk./Verschmutzungsgrad III/3 | 8 kV | Kurzzeitstromfestigkeit | 1 x 1s mit 700 A |

Nenn Daten nach CSA

| | | | |
|--------------------------------------|--------|--------------------------------------|-------|
| Nennspannung (Use group B / CSA) | 600 V | Nennspannung (Use group C / CSA) | 600 V |
| Nennstrom (Use group B / CSA) | 65 A | Nennstrom (Use group C / CSA) | 65 A |
| Leiteranschlussquerschnitt AWG, min. | AWG 22 | Leiteranschlussquerschnitt AWG, max. | AWG 6 |

Nenn Daten nach UL 1059

| | | | |
|--------------------------------------|--|--------------------------------------|--------|
| Institut (cURus) | CURUS | Zertifikat-Nr. (cURus) | E60693 |
| Nennspannung (Use group B / UL 1059) | 600 V | Nennspannung (Use group C / UL 1059] | 600 V |
| Nennstrom (Use group B / UL 1059) | 65 A | Nennstrom (Use group C / UL 1059) | 65 A |
| Leiteranschlussquerschnitt AWG, min. | AWG 22 | Leiteranschlussquerschnitt AWG, max. | AWG 6 |
| Hinweis zu den Zulassungswerten | Angaben sind Maximalwerte, Details siehe Zulassungszertifikat. | | |

Verpackungen

| | | | |
|------------|-----------|-----------|-----------|
| Verpackung | Box | VPE Länge | 228.00 mm |
| VPE Breite | 136.00 mm | VPE Höhe | 46.00 mm |

Typprüfungen

| | | | |
|---------------------------------------|-----------|--|--------------------------------|
| Prüfung: Haltbarkeit der Markierungen | Norm | DIN EN 61984 Abschnitt 7.3.2 / 09.02 Verwendung des Musters von DIN EN 60068-2-70 / 07.96 | |
| | Prüfung | Ursprungskennzeichnung, Typkennzeichnung, Materialtyp, Zulassungskennzeichnung UL, Lebensdauer | |
| | Bewertung | vorhanden | |
| | Norm | DIN EN 61984 Abschnitt 7.3.2 / 09.02 Verwendung des Musters von DIN EN 60068-2-70 / 07.96 | |
| Prüfung: Klemmbarer Querschnitt | Prüfung | Zulassungskennzeichnung CSA, Zulassungskennzeichnung SEV | |
| | Norm | DIN EN 60999-1 Abschnitt 7 und 9.1 / 12.00, DIN EN 60947-1 Abschnitt 8.2.4.5.1 / 12.02 | |
| | Leitertyp | Leitertyp und Leiterquerschnitt | eindrätig 0,5 mm ² |
| | | Leitertyp und Leiterquerschnitt | mehrdrätig 0,5 mm ² |
| | | Leitertyp und Leiterquerschnitt | eindrätig 16 mm ² |
| | | Leitertyp und Leiterquerschnitt | mehrdrätig 16 mm ² |
| Leitertyp und Leiterquerschnitt | | AWG 22/1 | |

Technische Daten

| | | | |
|---|---------------------------------|--------------------------------------|--------------------------------|
| | | Leitertyp und Leiterquerschnitt | AWG 22/19 |
| | | Leitertyp und Leiterquerschnitt | AWG 6/1 |
| | | Leitertyp und Leiterquerschnitt | AWG 6/19 |
| | Bewertung | bestanden | |
| Prüfung auf Beschädigung und unbeabsichtigtes Lösen von Leitern | Norm | DIN EN 60999-1 Abschnitt 9.4 / 12.00 | |
| | Anforderung | 0,2 kg | |
| | Leitertyp | Leitertyp und Leiterquerschnitt | AWG 22/1 |
| | | Leitertyp und Leiterquerschnitt | AWG 22/19 |
| | Bewertung | bestanden | |
| | Anforderung | 0,3 kg | |
| | Leitertyp | Leitertyp und Leiterquerschnitt | eindrätig 0,5 mm ² |
| | | Leitertyp und Leiterquerschnitt | mehrdrätig 0,5 mm ² |
| | Bewertung | bestanden | |
| | Anforderung | 2,9 kg | |
| Leitertyp | Leitertyp und Leiterquerschnitt | eindrätig 16 mm ² | |
| | Leitertyp und Leiterquerschnitt | mehrdrätig 16 mm ² | |
| | Leitertyp und Leiterquerschnitt | AWG 6/7 | |
| Bewertung | bestanden | | |
| Pull-Out Test | Norm | DIN EN 60999-1 Abschnitt 9.5 / 12.00 | |
| | Anforderung | ≥15 N | |
| | Leitertyp | Leitertyp und Leiterquerschnitt | AWG 22/1 |
| | | Leitertyp und Leiterquerschnitt | AWG 22/19 |
| | Bewertung | bestanden | |
| | Anforderung | ≥20 N | |
| | Leitertyp | Leitertyp und Leiterquerschnitt | H05V-U0.5 |
| | | Leitertyp und Leiterquerschnitt | H05V-K0.5 |
| | Bewertung | bestanden | |
| | Anforderung | ≥100 N | |
| Leitertyp | Leitertyp und Leiterquerschnitt | H07V-K16 | |
| | Leitertyp und Leiterquerschnitt | H07V-U16 | |
| | Leitertyp und Leiterquerschnitt | AWG 6/7 | |
| Bewertung | bestanden | | |

Wichtiger Hinweis

| | |
|-----------------|---|
| IPC-Konformität | Konformität: Die Produkte werden nach international anerkannten Standards und Normen entwickelt, gefertigt und ausgeliefert und entsprechen den zugesicherten Eigenschaften im Datenblatt bzw. erfüllen dekorative Eigenschaften in Anlehnung der IPC-A-610 „Class2“. Darüber hinaus gehende Ansprüche an die Produkte können auf Anfrage bewertet werden. |
| Hinweise | <ul style="list-style-type: none"> • Additional variants on request • Rated current related to rated cross-section & min. No. of poles. • Wire end ferrule without plastic collar to DIN 46228/1 • Wire end ferrule with plastic collar to DIN 46228/4 • The data given under CSA relates to a cUL approval - E60693 • P on drawing = pitch |

LUP 12.70/04/90 3.2SN BK BX

Weidmüller Interface GmbH & Co. KG
Klingenbergstraße 26
D-32758 Detmold
Germany

www.weidmueller.com

Technische Daten

- Rated data refer only to the component itself. Clearance and creepage distances to other components are to be designed in accordance with the relevant application standards.
- Long term storage of the product with average temperature of 50 °C and maximum humidity 70%, 36 months

Klassifikationen

| | | | |
|-------------|-------------|-------------|-------------|
| ETIM 8.0 | EC002643 | ETIM 9.0 | EC002643 |
| ETIM 10.0 | EC002643 | ECLASS 14.0 | 27-46-01-01 |
| ECLASS 15.0 | 27-46-01-01 | | |

LUP 12.70/04/90 3.2SN BK BX

Weidmüller Interface GmbH & Co. KG
 Klingenbergstraße 26
 D-32758 Detmold
 Germany

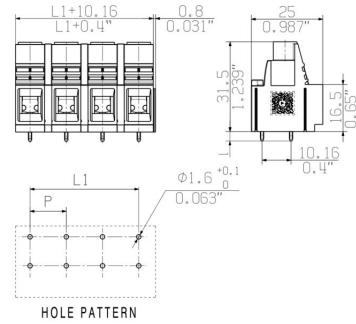
Zeichnungen

www.weidmueller.com

Produktbild



Maßbild



Diagramm



Diagramm



LUP 12.70/04/90 3.2SN BK BX

Weidmüller Interface GmbH & Co. KG
 Klingenbergstraße 26
 D-32758 Detmold
 Germany

www.weidmueller.com

Zubehör

Kreuzschlitz-Schraubendreher, Typ Pozidrive



VDE-isolierter Kreuzschlitz-Schraubendreher, Typ Pozidriv, SDIK PZ DIN 7438, ISO 8764/2-PZ, Abtrieb nach ISO 8764-PZ, SoftFinish-Griff

Allgemeine Bestelldaten

| | | |
|------------|----------------------------|----------------------------------|
| Art | SDIK PZ2 | Ausführung |
| Best.-Nr. | 9008890000 | Schraubendreher, Schraubendreher |
| GTIN (EAN) | 4032248266661 | |
| VPE | 1 ST | |

Schlitz-Schraubendreher



VDE-isolierter Schlitz-Schraubendreher, SDI DIN 7437, ISO 2380/2, Abtrieb nach DIN 5264, ISO 2380/1, SoftFinish-Griff

Allgemeine Bestelldaten

| | | |
|------------|----------------------------|----------------------------------|
| Art | SDIS 1.0X5.5X125 | Ausführung |
| Best.-Nr. | 9008410000 | Schraubendreher, Schraubendreher |
| GTIN (EAN) | 4032248056378 | |
| VPE | 1 ST | |

Kreuzschlitz-Schraubendreher, Typ Pozidriv



Kreuzschlitz-Schraubendreher, Typ Pozidriv, SDK PZ DIN 5262, ISO 8764/2-PZ, Abtrieb nach ISO 8764-PZ, Spitze Crhom Top, SoftFinish-Griff

Allgemeine Bestelldaten

| | | |
|------------|----------------------------|----------------------------------|
| Art | SDK PZ2 | Ausführung |
| Best.-Nr. | 9008540000 | Schraubendreher, Schraubendreher |
| GTIN (EAN) | 4032248056538 | |
| VPE | 1 ST | |

Zubehör**Schlitz-Schraubendreher**

Schlitz-Schraubendreher mit Rundklinge, SD DIN 5265,
ISO 2380/2, Abtrieb nach DIN 5264, ISO 2380/1,
Spitze Chrom Top, SoftFinish-Griff

Allgemeine Bestelldaten

| | | | |
|------------|----------------------------|----------------------------------|--|
| Art | SDS 1.0X5.5X150 | Ausführung | |
| Best.-Nr. | 9008350000 | Schraubendreher, Schraubendreher | |
| GTIN (EAN) | 4032248056316 | | |
| VPE | 1 ST | | |