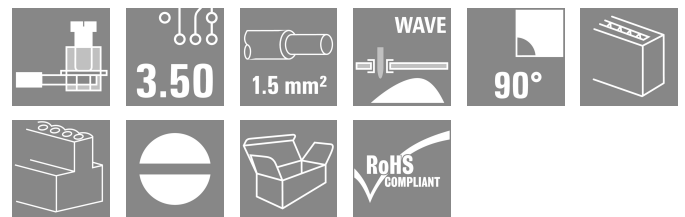


## LM 3.50/02/90 4.5SN OR BX

**Weidmüller Interface GmbH & Co. KG**  
 Klingenbergstraße 26  
 D-32758 Detmold  
 Germany

www.weidmueller.com

### Produktbild



Kleine, kompakte Leiterplattenklemme oder Doppelschicht-Leiterplattenklemme mit bewährtem Zugbügelanschluss im Raster 3,5 mm. Für Leiterquerschnitte bis 1,5 mm<sup>2</sup> geeignet.

### Allgemeine Bestelldaten

Ausführung	Leiterplattenklemme, 3,50 mm, Polzahl: 2, 90°, Lötstiftlänge (l): 4,5 mm, verzinkt, orange, Zugbügelanschluss, Klemmbereich, max.: 2,08 mm <sup>2</sup> , Box
Best.-Nr.	<a href="#">1667760000</a>
Art	LM 3.50/02/90 4.5SN OR BX
GTIN (EAN)	4008190425678
VPE	246 ST
Produkt-Kennzahlen	IEC: 320 V / 16 A / 0,5 - 1,5 mm <sup>2</sup> UL: 300 V / 10 A / AWG 28 - AWG 14
Verpackung	Box

## LM 3.50/02/90 4.5SN OR BX

**Weidmüller Interface GmbH & Co. KG**  
 Klingenbergstraße 26  
 D-32758 Detmold  
 Germany

www.weidmueller.com

## Technische Daten

### Zulassungen

Zulassungen



ROHS	Konform
UL File Number Search	<a href="#">UL Webseite</a>
Zertifikat-Nr. (UR)	E60693

### Abmessungen und Gewichte

Tiefe	8.3 mm	Tiefe (inch)	0.3268 inch
Höhe	17.3 mm	Höhe (inch)	0.6811 inch
Höhe niedrigstbauend	12.8 mm	Breite	7.6 mm
Breite (inch)	0.2992 inch	Nettogewicht	1.18 g

### Umweltanforderungen

RoHS-Konformitätsstatus	Konform ohne Ausnahme
REACH SVHC	Keine SVHC über 0,1 Gew.-%

### Systemkennwerte

Produktfamilie	OMNIMATE Signal - Serie LM	Leiteranschlusstechnik	Zugbügelanschluss
Montage auf der Leiterplatte	THT-Lötanschluss	Leiterabgangsrichtung	90°
Raster in mm (P)	3.50 mm	Raster in Zoll (P)	0.138 "
Polzahl	2	Polreihenzahl	1
Kundenseitig anreihbar	Ja	Anzahl Reihen	1
maximal anreihbare Pole je Reihe	24	Lötstiftlänge (l)	4.5 mm
Lötstift-Abmessungen	1,0 x 0,6 mm	Bestückungsloch-Durchmesser (D)	1.3 mm
Bestückungsloch-Durchmesser Toleranz (D)	+ 0,1 mm	Anzahl Lötstifte pro Pol	1
Schraubendreherklinge	0,4 x 2,5	Schraubendreherklinge Norm	DIN 5264
Anzugsdrehmoment, min.	0.2 Nm	Anzugsdrehmoment, max.	0.25 Nm
Klemmschraube	M 2	Abisolierlänge	5 mm
L1 in mm	3.50 mm	L1 in Zoll	0.138 "
Berührungsschutz nach DIN VDE 0470	IP 20	Berührungsschutz nach DIN VDE 57 106	fingersicher
Schutzart	IP20	Durchgangswiderstand	3,60 mΩ

### Werkstoffdaten

Isolierstoff	PA	Farbe	orange
Farbtabelle (ähnlich)	RAL 2000	Isolierstoffgruppe	I
Kriechstromfestigkeit (CTI)	≥ 600	Moisture Level (MSL)	
Brennbarkeitsklasse nach UL 94	V-2	Kontaktmaterial	Cu-leg
Kontaktoberfläche	verzinkt	Beschichtung	1-3 µm Ni, 4-6 µm SN
Verzinnungsart	matt	Schichtaufbau - Lötanschluss	1.5...3 µm Ni / 4...6 µm Sn matt
Lagertemperatur, min.	-40 °C	Lagertemperatur, max.	70 °C
Betriebstemperatur, min.	-50 °C	Betriebstemperatur, max.	100 °C
Temperaturbereich Montage, min.	-25 °C	Temperaturbereich Montage, max.	100 °C

## LM 3.50/02/90 4.5SN OR BX

**Weidmüller Interface GmbH & Co. KG**

Klingenbergstraße 26  
D-32758 Detmold  
Germany

www.weidmueller.com

## Technische Daten

### Anschließbare Leiter

Klemmbereich, min.	0.08 mm <sup>2</sup>		
Klemmbereich, max.	2.08 mm <sup>2</sup>		
Leiteranschlussquerschnitt AWG, min.	AWG 28		
Leiteranschlussquerschnitt AWG, max.	AWG 14		
eindrätig, min. H05(07) V-U	0.5 mm <sup>2</sup>		
eindrätig, max. H05(07) V-U	1.5 mm <sup>2</sup>		
feindrätig, min. H05(07) V-K	0.5 mm <sup>2</sup>		
feindrätig, max. H05(07) V-K	1.5 mm <sup>2</sup>		
mit AEH mit Kragen DIN 46 228/4, min.	0.5 mm <sup>2</sup>		
mit AEH mit Kragen DIN 46 228/4, max.	0.75 mm <sup>2</sup>		
Lehrdorn nach EN 60999 a x b; ø	2,4 mm x 1,5 mm		
Klemmbare Leiter	Leiteranschlussquerschnitt	Typ	feindrätig
		nominal	0.75 mm <sup>2</sup>
	Aderendhülse	Abisolierlänge	nominal 8 mm
		Empfohlene Aderendhülse	<a href="#">H0.75/12 W</a>
Hinweistext	Die Länge der Aderendhülse ist in Abhängigkeit vom Produkt und von der jeweiligen Bemessungsspannung auszuwählen., Der Außendurchmesser des Kunststoffkragens sollte nicht größer als das Raster (P) sein.		

### Bemessungsdaten nach IEC

geprüft nach Norm	IEC 60664-1, IEC 61984	Bemessungsstrom, min. Polzahl (Tu=20°C)	16 A
Bemessungsstrom, max. Polzahl (Tu=20°C)	12 A	Bemessungsstrom, min. Polzahl (Tu=40°C)	14 A
Bemessungsstrom, max. Polzahl (Tu=40°C)	10 A	Bemessungsspannung bei Überspannungsk./Verschmutzungsgrad II/2	320 V
Bemessungsspannung bei Überspannungsk./Verschmutzungsgrad III/2	160 V	Bemessungsspannung bei Überspannungsk./Verschmutzungsgrad III/3	160 V
Bemessungsstoßspannung bei Überspannungsk./Verschmutzungsgrad II/2	2.5 kV	Bemessungsstoßspannung bei Überspannungsk./Verschmutzungsgrad III/2	2.5 kV
Bemessungsstoßspannung bei Überspannungsk./Verschmutzungsgrad III/3	2.5 kV	Kurzzeitstromfestigkeit	3 x 1s mit 72 A

### Nennwerten nach CSA

Institut (CSA)	CSA	Zertifikat-Nr. (CSA)	154685-1202192
Nennspannung (Use group B / CSA)	300 V	Nennspannung (Use group D / CSA)	300 V
Nennstrom (Use group B / CSA)	10 A	Nennstrom (Use group D / CSA)	10 A
Leiteranschlussquerschnitt AWG, min.	AWG 28	Leiteranschlussquerschnitt AWG, max.	AWG 14
Hinweis zu den Zulassungswerten	Angaben sind Maximalwerte, Details siehe Zulassungszertifikat.		

### Nennwerten nach UL 1059

Institut (UR)	UR	Zertifikat-Nr. (UR)	E60693
Nennspannung (Use group B / UL 1059)	300 V	Nennspannung (Use group D / UL 1059)	300 V
Nennstrom (Use group B / UL 1059)	10 A	Nennstrom (Use group D / UL 1059)	10 A
Leiteranschlussquerschnitt AWG, min.	AWG 28	Leiteranschlussquerschnitt AWG, max.	AWG 14

## LM 3.50/02/90 4.5SN OR BX

**Weidmüller Interface GmbH & Co. KG**  
 Klingenbergstraße 26  
 D-32758 Detmold  
 Germany

www.weidmueller.com

## Technische Daten

Hinweis zu den Zulassungswerten      Angaben sind  
 Maximalwerte, Details  
 siehe Zulassungs-  
 Zertifikat.

### Verpackungen

Verpackung	Box	VPE Länge	353.00 mm
VPE Breite	136.00 mm	VPE Höhe	25.00 mm

### Typprüfungen

Prüfung: Haltbarkeit der Markierungen	Norm	EN 60947-1 Abschnitt 5.1 / 91	
	Prüfung	Typkennzeichnung, Ursprungskennzeichnung, Materialtyp	
	Bewertung	vorhanden	
Prüfung: Klemmbarer Querschnitt	Norm	DIN EN 60999 Abschnitt 6 / 04.94, EN 60947-1 Abschnitt 8.2.4.5.1 / 03.91	
	Leitertyp	Leitertyp und Leiterquerschnitt	eindrätig 0,08 mm <sup>2</sup>
		Leitertyp und Leiterquerschnitt	mehrdrätig 0,08 mm <sup>2</sup>
		Leitertyp und Leiterquerschnitt	eindrätig 1,5 mm <sup>2</sup>
		Leitertyp und Leiterquerschnitt	mehrdrätig 1,5 mm <sup>2</sup>
		Leitertyp und Leiterquerschnitt	AWG 28/1
		Leitertyp und Leiterquerschnitt	AWG 28/19
		Leitertyp und Leiterquerschnitt	AWG 16/1
		Leitertyp und Leiterquerschnitt	AWG 16/19
	Bewertung	bestanden	
Prüfung auf Beschädigung und unbeabsichtigtes Lösen von Leitern	Norm	DIN EN 60999 Abschnitt 8.4 / 04.94	
	Anforderung	0,2 kg	
	Leitertyp	Leitertyp und Leiterquerschnitt	AWG 28/1
		Leitertyp und Leiterquerschnitt	AWG 28/7
	Bewertung	bestanden	
	Anforderung	0,3 kg	
	Leitertyp	Leitertyp und Leiterquerschnitt	eindrätig 0,5 mm <sup>2</sup>
		Leitertyp und Leiterquerschnitt	mehrdrätig 0,5 mm <sup>2</sup>
	Bewertung	bestanden	
	Anforderung	0,4 kg	
	Leitertyp	Leitertyp und Leiterquerschnitt	eindrätig 1,5 mm <sup>2</sup>
		Leitertyp und Leiterquerschnitt	mehrdrätig 1,5 mm <sup>2</sup>
		Leitertyp und Leiterquerschnitt	AWG 16/7
		Leitertyp und Leiterquerschnitt	AWG 16/19
Bewertung	bestanden		
Pull-Out Test	Norm	DIN EN 60999 Abschnitt 8.4 / 04.94	
	Anforderung	≥5 N	

### Technische Daten

Leitertyp	Leitertyp und Leiterquerschnitt	AWG 28/1
	Leitertyp und Leiterquerschnitt	AWG 28/7
Bewertung	bestanden	
Anforderung	≥30 N	
Leitertyp	Leitertyp und Leiterquerschnitt	H05V-U0.5
	Leitertyp und Leiterquerschnitt	H05V-K0.5
Bewertung	bestanden	
Anforderung	≥40 N	
Leitertyp	Leitertyp und Leiterquerschnitt	H07V-U1.5
	Leitertyp und Leiterquerschnitt	H07V-K1.5
	Leitertyp und Leiterquerschnitt	AWG 16/7
	Leitertyp und Leiterquerschnitt	AWG 16/19
Bewertung	bestanden	

### Wichtiger Hinweis

IPC-Konformität	Konformität: Die Produkte werden nach international anerkannten Standards und Normen entwickelt, gefertigt und ausgeliefert und entsprechen den zugesicherten Eigenschaften im Datenblatt bzw. erfüllen dekorative Eigenschaften in Anlehnung der IPC-A-610 „Class2“. Darüber hinaus gehende Ansprüche an die Produkte können auf Anfrage bewertet werden.
Hinweise	<ul style="list-style-type: none"> <li>• Additional variants on request</li> <li>• Rated current related to rated cross-section &amp; min. No. of poles.</li> <li>• Max. outer diameter of the conductor: 2.9 mm</li> <li>• Wire end ferrule with plastic collar to DIN 46228/4</li> <li>• P on drawing = pitch</li> <li>• Rated data refer only to the component itself. Clearance and creepage distances to other components are to be designed in accordance with the relevant application standards.</li> <li>• It is necessary to hold the insulating body of the one or two pole terminal when tightening the screw</li> <li>• Long term storage of the product with average temperature of 50 °C and maximum humidity 70%, 36 months</li> </ul>

### Klassifikationen

ETIM 8.0	EC002643	ETIM 9.0	EC002643
ETIM 10.0	EC002643	ECLASS 14.0	27-46-01-01
ECLASS 15.0	27-46-01-01		

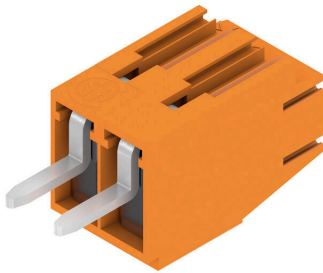
## LM 3.50/02/90 4.5SN OR BX

**Weidmüller Interface GmbH & Co. KG**  
 Klingenbergstraße 26  
 D-32758 Detmold  
 Germany

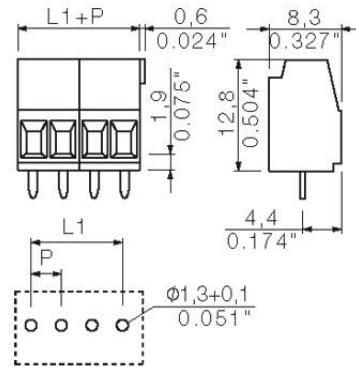
www.weidmueller.com

## Zeichnungen

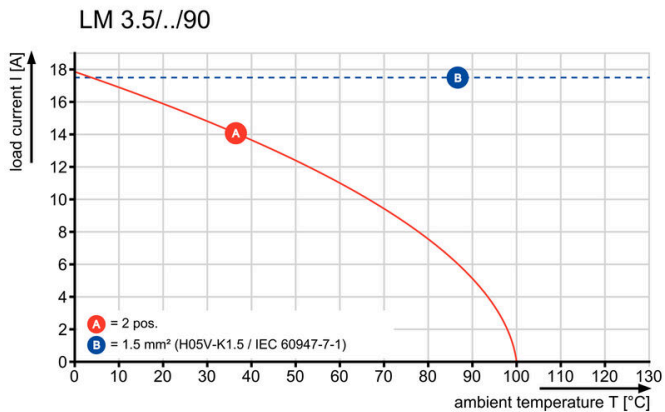
### Produktbild



### Maßbild



### Diagramm



## LM 3.50/02/90 4.5SN OR BX

**Weidmüller Interface GmbH & Co. KG**  
Klingenbergstraße 26  
D-32758 Detmold  
Germany

## Zubehör

[www.weidmueller.com](http://www.weidmueller.com)

### Schlitz-Schraubendreher



VDE-isolierter Schlitz-Schraubendreher, SDI DIN 7437,  
ISO 2380/2, Abtrieb nach DIN 5264, ISO 2380/1,  
SoftFinish-Griff

### Allgemeine Bestelldaten

Art	SDIS 0.4X2.5X75	Ausführung
Best.-Nr.	<a href="#">9008370000</a>	Schraubendreher, Schraubendreher
GTIN (EAN)	4032248056330	
VPE	1 ST	
Art	SDS 0.4X2.5X75	Ausführung
Best.-Nr.	<a href="#">9009030000</a>	Schraubendreher, Schraubendreher
GTIN (EAN)	4032248266944	
VPE	1 ST	