

# PROT-M17PRO-IT-IP20 - Kunststoff-Schutzkappe



1055709

<https://www.phoenixcontact.com/de/produkte/1055709>

Bitte beachten Sie, dass die in diesem PDF-Dokument angezeigten Daten aus unserem Online-Katalog generiert wurden. Bitte finden Sie die vollständigen Daten in der Benutzer-Dokumentation. Es gelten unsere Allgemeinen Nutzungsbedingungen für Downloads.

Kunststoff-Schutzkappe, M17, Serie: M17 PRO



## Kaufmännische Daten

Artikelnummer	1055709
Verpackungseinheit	25 Stück
Mindestbestellmenge	25 Stück
Verkaufsschlüssel	AE
Produktschlüssel	ABRGAD
GTIN	4063151783969
Gewicht pro Stück (inklusive Verpackung)	2,09 g
Gewicht pro Stück (exklusive Verpackung)	1,95 g
Zolltarifnummer	39269097
Ursprungsland	DE

# PROT-M17PRO-IT-IP20 - Kunststoff-Schutzkappe



1055709

<https://www.phoenixcontact.com/de/produkte/1055709>

## Technische Daten

### Artikeleigenschaften

Produkttyp	Schutzkappe
Serie	M17 PRO

### Materialangaben

Material	TPE
----------	-----

### Umwelt- und Lebensdauerbedingungen

#### Umgebungsbedingungen

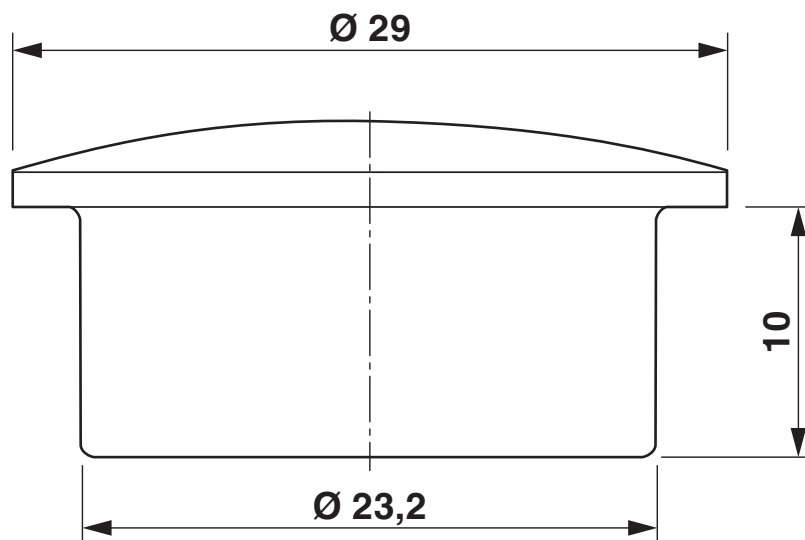
Schutzart	IP20
Umgebungstemperatur (Betrieb)	-40 °C ... 105 °C

1055709

<https://www.phoenixcontact.com/de/produkte/1055709>

## Zeichnungen

Maßzeichnung



Maßzeichnung

# PROT-M17PRO-IT-IP20 - Kunststoff-Schutzkappe



1055709

<https://www.phoenixcontact.com/de/produkte/1055709>

## Klassifikationen

### ECLASS

ECLASS-13.0	27440208
ECLASS-15.0	27440208

### ETIM

ETIM 10.0	EC002314
-----------	----------

### UNSPSC

UNSPSC 21.0	39121400
-------------	----------

# PROT-M17PRO-IT-IP20 - Kunststoff-Schutzkappe



1055709

<https://www.phoenixcontact.com/de/produkte/1055709>

## Environmental product compliance

### EU RoHS

Erfüllt die Anforderungen nach RoHS-Richtlinie	Ja, Keine Ausnahmeregelungen
------------------------------------------------	------------------------------

### China RoHS

Environment friendly use period (EFUP)	EFUP-E
	Keine Gefahrstoffe über den Grenzwerten

### EU REACH SVHC

Hinweis auf REACH-Kandidatenstoff (CAS-Nr.)	Kein Stoff mit einem Massenanteil von mehr als 0,1 %
---------------------------------------------	------------------------------------------------------

Phoenix Contact 2026 © - Alle Rechte vorbehalten

<https://www.phoenixcontact.com>

PHOENIX CONTACT Deutschland GmbH

Flachmarktstraße 8

D-32825 Blomberg

+49 52 35/3-1 20 00

[info@phoenixcontact.de](mailto:info@phoenixcontact.de)