

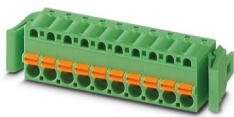
FKC 2,5/ 3-ST-RF AU - Conector para placa de circuito impreso



1677480

<https://www.phoenixcontact.com/es/productos/1677480>

Tenga en cuenta que los datos mostrados en este documento PDF se generaron a partir de nuestro catálogo online. Por favor, encontrará todos los datos en la documentación del usuario. Prevalecen nuestras condiciones generales de uso para descargas.



La figura muestra una variante de 10 polos del artículo

Conector de placa de circuito impreso, sección nominal: 2,5 mm², color: verde, corriente nominal: 12 A, tensión nominal (III/2): 320 V, superficie de contacto: Au, tipo de conexión del contacto: Hembra, número de filas: 1, número de polos: 3, familia de artículos: FKC 2,5/..-ST-RF, paso: 5 mm, tipo de conexión: Conexión por resorte push-in, dirección de conexión conductor/placa de circuito impreso: 0 °, gancho de sujeción: - Gancho de sujeción, sistema enchufable: COMBICON MSTB 2,5, bloqueo: Bloqueo por encaje, tipo de sujeción: Gatillo de bloqueo, tipo de embalaje: empaquetado en caja

Sus ventajas

- Los puntos de contacto revestidos de oro aseguran una calidad de transmisión estable a largo plazo.
- Conexión push-in sin herramientas que ahorra tiempo
- Uso intuitivo gracias a pestañas de accionamiento con colores distintivos
- Prueba rápida y cómoda mediante la opción de prueba integrada
- Combinable con la familia MSTB 2,5

Datos comerciales

Código de artículo	1677480
Unidad de embalaje	100 Unidades
Cantidad mínima de pedido	1.000 Unidades
Nota	Fabricación bajo pedido (sin devolución)
Clave de venta	AACFAE
Clave de producto	AACFAE
GTIN	4067923228399
Peso por unidad (incluido el embalaje)	6,128 g
Peso por unidad (sin incluir el embalaje)	5,855 g
Número de tarifa arancelaria	85366990
País de origen	DE

FKC 2,5/ 3-ST-RF AU - Conector para placa de circuito impreso



1677480

<https://www.phoenixcontact.com/es/productos/1677480>

Datos técnicos

Propiedades del artículo

Tipo de producto	Conector de placa de circuito impreso
Familia de productos	FKC 2,5/..-ST-RF
Línea de productos	COMBICON Connectors M
Número de polos	3
Paso	5 mm
Número de filas	1

Propiedades eléctricas

Propiedades

Corriente nominal I_N	12 A
Tensión nominal U_N	320 V
Tensión de dimensionamiento (III/3)	320 V
Tensión transitoria de dimensionamiento (III/3)	4 kV
Tensión de dimensionamiento (III/2)	320 V
Tensión transitoria de dimensionamiento (III/2)	4 kV
Tensión nominal (II/2)	630 V
Tensión transitoria de dimensionamiento (II/2)	4 kV

Datos de conexión

Tecnología de conexión

Construcción	Estándar
Sistema de conectores	COMBICON MSTB 2,5
Sección nominal	2,5 mm ²
Tipo de conexión del contacto	Hembra

Bloqueo

Sistema de bloqueo	Bloqueo por encaje
Tipo de montaje	Gatillo de bloqueo

Conexión de conductores

Tipo de conexión	Conexión por resorte push-in
Dirección de conexión Conductor/placa de circuito impreso	0 °
Sección de conductor rígido	0,2 mm ² ... 2,5 mm ²
Sección de conductor flexible	0,2 mm ² ... 2,5 mm ²
Sección de conductor AWG	24 ... 12
Sección de conductor flexible con puntera, sin manguito de plástico	0,25 mm ² ... 2,5 mm ²
Sección de conductor flexible con puntera, con manguito de plástico	0,25 mm ² ... 2,5 mm ²

FKC 2,5/ 3-ST-RF AU - Conector para placa de circuito impreso



1677480

<https://www.phoenixcontact.com/es/productos/1677480>

2 conductores con la misma sección, flexibles con puntera TWIN con manguito de plástico	0,5 mm ² ... 1,5 mm ²
Calibre macho a x b / Diámetro	2,8 mm x 2,0 mm / 2,0 mm
Longitud de pelado	10 mm

Datos del material

Datos del material - contacto

Observación	Conforme a WEEE/RoHS, sin filamentos según IEC 60068-2-82/JEDEC JESD 201
Material contacto	Aleación de Cu
Características de la superficie	parcialmente dorados
Superficie de metal del punto de embornaje (capa superior)	Estaño (4 µm - 8 µm Sn)
Superficie de metal área de contacto (capa superior)	Oro (0,8 µm - 1,4 µm Au)
Superficie de metal área de contacto (capa intermedia)	Níquel (2 µm - 3 µm Ni)

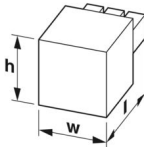
Datos del material - carcasa

Color (Carcasa)	verde (6021)
Material aislante	PA
Grupo material aislante	I
CTI según IEC 60112	600
Clase de inflamabilidad según UL 94	V0
Número de inflamabilidad de filamentos incandescentes GWFI según EN 60695-2-12	850
Temperatura de inflamación de filamentos incandescentes GWIT según EN 60695-2-13	775
Temperatura del ensayo de la dureza por bolas según EN 60695-10-2	125 °C

Datos del material: elemento de accionamiento

Color (Elemento de accionamiento)	naranja (2003)
Material aislante	PBT
Grupo material aislante	I
CTI según IEC 60112	600
Clase de inflamabilidad según UL 94	V0

Dimensiones

Esquema de dimensiones	
Paso	5 mm
Anchura [w]	27,72 mm
Altura [h]	15 mm

FKC 2,5/ 3-ST-RF AU - Conector para placa de circuito impreso



1677480

<https://www.phoenixcontact.com/es/productos/1677480>

Longitud [l]	25,23 mm
--------------	----------

Notas

Observación referente al funcionamiento	Según la norma DIN EN 61984, los conectores COMBICON son conectores sin potencia de conmutación (COC). En caso de un uso conforme a lo prescrito, estos no deben enchufarse ni desenchufarse bajo tensión ni bajo carga.
---	--

Condiciones medioambientales y de vida útil

Condiciones ambientales

Temperatura ambiente (almacenamiento / transporte)	-40 °C ... 70 °C
Humedad relativa del aire (almacenamiento / transporte)	30 % ... 70 %
Temperatura ambiente (montaje)	-5 °C ... 100 °C
Temperatura ambiente (servicio)	-40 °C ... 100 °C (en función de la curva derating)

Ensayos eléctricos

Líneas de fuga y distancias de aislamiento de aire |

Especificación del ensayo	DIN EN 60664-1 (VDE 0110-1):2008-01
Grupo material aislante	I
Resistencia a las corrientes de fuga (DIN EN 60112 (VDE 0303-11))	CTI 600
Tensión de aislamiento de dimensionamiento (III/3)	320 V
Tensión transitoria nominal (III/3)	4 kV
valor mínimo de la distancia de aislamiento de aire - campo no homogéneo (III/3)	3 mm
valor mínimo de línea de fuga (III/3)	4 mm
Tensión de aislamiento de dimensionamiento (III/2)	320 V
Tensión transitoria nominal (III/2)	4 kV
valor mínimo de la distancia de aislamiento de aire - campo no homogéneo (III/2)	3 mm
valor mínimo de línea de fuga (III/2)	3 mm
Tensión de aislamiento de dimensionamiento (II/2)	630 V
Tensión transitoria nominal (II/2)	4 kV
valor mínimo de la distancia de aislamiento de aire - campo no homogéneo (II/2)	3 mm
valor mínimo de línea de fuga (II/2)	3,2 mm

Información sobre el embalaje

Tipo de embalaje	empaquetado en caja
------------------	---------------------

FKC 2,5/ 3-ST-RF AU - Conector para placa de circuito impreso





1677480

<https://www.phoenixcontact.com/es/productos/1677480>

Homologaciones

📄 To download certificates, visit the product detail page: <https://www.phoenixcontact.com/es/productos/1677480>

 cULus Recognized ID de homologación: E60425-19931011				
	Tensión nominal U_N	Corriente nominal I_N	Sección AWG	Sección mm^2
B	300 V	10 A	26 - 12	-
D	300 V	10 A	26 - 12	-

 VDE Zeichengenehmigung ID de homologación: 40004701				
	Tensión nominal U_N	Corriente nominal I_N	Sección AWG	Sección mm^2
keine	250 V	12 A	-	0,2 - 2,5

FKC 2,5/ 3-ST-RF AU - Conector para placa de circuito impreso



1677480

<https://www.phoenixcontact.com/es/productos/1677480>

Clasificaciones

ECLASS

ECLASS-13.0	27460202
ECLASS-15.0	27460202

ETIM

ETIM 10.0	EC002638
-----------	----------

FKC 2,5/ 3-ST-RF AU - Conector para placa de circuito impreso



1677480

<https://www.phoenixcontact.com/es/productos/1677480>

Environmental product compliance

EU RoHS

Cumple los requisitos de la Directiva RoHS	Sí, Ninguna excepción
--	-----------------------

China RoHS

Environment friendly use period (EFUP)	EFUP-E
	Ninguna sustancia peligrosa por encima de los valores límite

EU REACH SVHC

Indicación acerca de la sustancia candidata según REACH (n.º CAS)	Ninguna sustancia con una fracción de masa superior a 0,1 %
---	---

EF3.1 Cambio climático

CO2e kg	0,052 kg CO2e
---------	---------------

Phoenix Contact 2026 © - Todos los derechos reservados
<https://www.phoenixcontact.com>

PHOENIX CONTACT, S.A.U.
Parque Tecnológico de Asturias p. 16-17
E-33428 LLANERA (Asturias)
+34 985 791 636
info@phoenixcontact.es