

EH 90-C SS/ABS-PC BK9005 - Gehäuseoberteil



1069924

<https://www.phoenixcontact.com/de/produkte/1069924>

Bitte beachten Sie, dass die in diesem PDF-Dokument angezeigten Daten aus unserem Online-Katalog generiert wurden. Bitte finden Sie die vollständigen Daten in der Benutzer-Dokumentation. Es gelten unsere Allgemeinen Nutzungsbedingungen für Downloads.



Tragschienegehäuse, Gehäuseoberteil, hohe Bauform, einseitige Anschlussöffnung, einseitige Anschlussöffnung, Breite: 90,1 mm, Höhe: 75,27 mm, Tiefe: 36,95 mm, Farbe: schwarz (ähnlich RAL 9005)

Ihre Vorteile

- Tragschienen- oder Wandmontage für eine anwendungsgerechte Gerätebefestigung
- Einfaches Design-in durch variablen Gehäuseformfaktor
- Volle Flexibilität durch horizontal, frontal und orthogonal zur Gerätefront ausgerichtete Leiterplatten
- Drei Deckelvarianten für individuelle Leiterplattenanschlüsse
- Integration unterschiedlichster Leiterplatten-Anschluss-technik für eine funktionale Gerätekonzeption

Kaufmännische Daten

Artikelnummer	1069924
Verpackungseinheit	10 Stück
Mindestbestellmenge	1 Stück
Verkaufsschlüssel	AM
Produktschlüssel	ACHCHC
GTIN	4055626748207
Gewicht pro Stück (inklusive Verpackung)	31,2 g
Gewicht pro Stück (exklusive Verpackung)	31,15 g
Zolltarifnummer	85389099
Ursprungsland	IN

Technische Daten

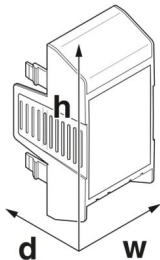
Hinweise

Montagehinweis	Beachten Sie bitte den Anwenderhinweis im Download-Bereich.
----------------	---

Artikeleigenschaften

Produkttyp	Gehäuseoberteil
Gehäuseart	Tragschienegehäuse
Gehäuseserie	EH
Produktfamilie	EH..ABS-PC..
Anzahl (Anschlussöffnungen)	1
Lüftungsöffnung vorhanden	nein

Maße

Maßzeichnung	
Breite	90,1 mm
Höhe	75,27 mm
Tiefe	36,95 mm
Tiefe ab Auflagefläche Unterteil	19,95 mm

Leiterplatten-Design

Leiterplattenstärke	1,4 mm ... 1,8 mm
---------------------	-------------------

Materialangaben

Farbe (Gehäuseoberteil)	schwarz (RAL 9005)
Material Gehäuseoberteil	ABS-PC
Brennbarkeitsklasse nach UL 94	V0

Umwelt- und Lebensdauerbedingungen

Vibrationsprüfung

Prüfspezifikation	DIN EN 60068-2-6 (VDE 0468-2-6):2008-10
Frequenz	10 - 150 - 10 Hz
Sweep-Geschwindigkeit	1 Oktave/min
Amplitude	0,15 mm (10 Hz ... 58,1 Hz)
Beschleunigung	2g (58,1 Hz ... 150 Hz)
Prüfdauer je Achse	2,5 h

EH 90-C SS/ABS-PC BK9005 - Gehäuseoberteil



1069924

<https://www.phoenixcontact.com/de/produkte/1069924>

Prüfrichtungen	X-, Y- und Z-Achse
----------------	--------------------

Glühdrahtprüfung

Prüfspezifikation	DIN EN 60695-2-11 (VDE 0471-2-11):2014-11
Temperatur	850 °C
Einwirkdauer	30 s

Wärmebeständigkeit / Kugeldruckprüfung

Prüfspezifikation	DIN EN 60695-10-2 (VDE 0471-10-2):2016-01
Temperatur	80 °C
Prüfdauer	1 h
Kraft	20 N

Mechanische Festigkeit / Falltrommel

Prüfspezifikation	DIN EN 60998-1 (VDE 0613-1):2005-03
Fallhöhe	50 cm
Frequenz	10

Schocken

Prüfspezifikation	DIN EN 60068-2-27 (VDE 0468-2-27):2010-02
Schockform	Halbsinus
Beschleunigung	15g
Schockdauer	11 ms
Anzahl der Schocks je Richtung	3
Prüfrichtungen	X-, Y- und Z-Achse (pos. und neg.)

Schutzart (IP-Code)

Prüfspezifikation	DIN EN 60529 (VDE 0470-1):2014-09
-------------------	-----------------------------------

Umgebungsbedingungen

Max. zu erreichender IP-Code	IP20
Umgebungstemperatur (Betrieb)	-40 °C ... 80 °C (in Abhängigkeit der Verlustleistung)
Umgebungstemperatur (Lagerung/Transport)	-40 °C ... 55 °C
Umgebungstemperatur (Montage)	-5 °C ... 80 °C
Relative Luftfeuchte (Lagerung/Transport)	95 %

Angaben zur Leiterplatte

Art der Leiterplattenbefestigung	Einschub
Leiterplattenstärke	1,4 mm ... 1,8 mm

Montage

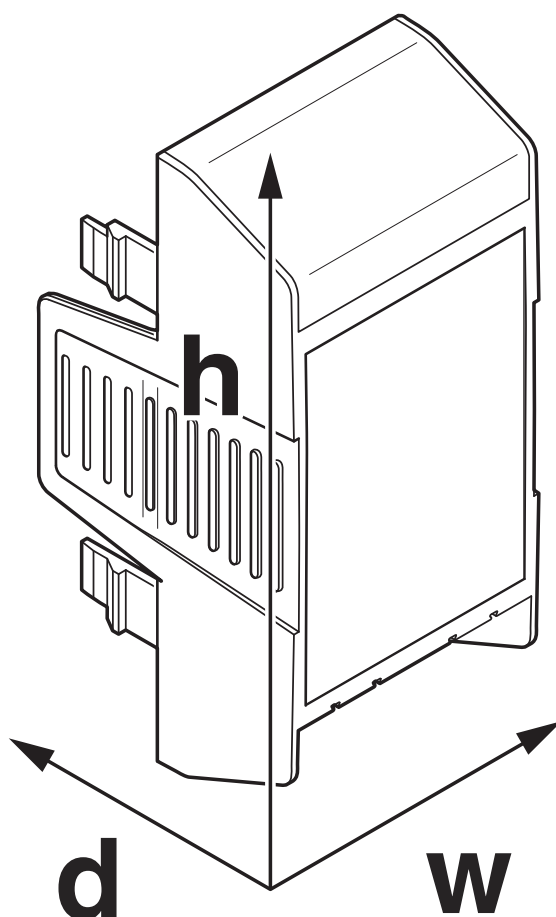
Montageart	Einrasten
------------	-----------

Verpackungsangaben

Verpackungsart	verpackt im Karton
Art der Umverpackung	Karton

Zeichnungen

Maßzeichnung



Schematische Abbildung zur Veranschaulichung der Abmessungen des Artikels. Die Abbildung stellt nicht das gewünschte Produkt dar. Weitere Details siehe Produktzeichnungen unter dem Reiter „Downloads“.

EH 90-C SS/ABS-PC BK9005 - Gehäuseoberteil



1069924

<https://www.phoenixcontact.com/de/produkte/1069924>

Zulassungen

📄 Zum Herunterladen von Zertifikaten, besuchen Sie die Produktdetailseite: <https://www.phoenixcontact.com/de/produkte/1069924>



UL Recognized

Zulassungs-ID: E240868

1069924

<https://www.phoenixcontact.com/de/produkte/1069924>

Klassifikationen

ECLASS

ECLASS-13.0	27190603
ECLASS-15.0	27190603

ETIM

ETIM 10.0	EC002779
-----------	----------

UNSPSC

UNSPSC 21.0	31261500
-------------	----------

1069924

<https://www.phoenixcontact.com/de/produkte/1069924>

Environmental product compliance

EU RoHS

Erfüllt die Anforderungen nach RoHS-Richtlinie	Ja, Keine Ausnahmeregelungen
--	------------------------------

China RoHS

Environment friendly use period (EFUP)	EFUP-E
	Keine Gefahrstoffe über den Grenzwerten

EU REACH SVHC

Hinweis auf REACH-Kandidatenstoff (CAS-Nr.)	Kein Stoff mit einem Massenanteil von mehr als 0,1 %
---	--

Phoenix Contact 2026 © - Alle Rechte vorbehalten
<https://www.phoenixcontact.com>

PHOENIX CONTACT Deutschland GmbH
Flachmarktstraße 8
D-32825 Blomberg
+49 52 35/3-1 20 00
info@phoenixcontact.de