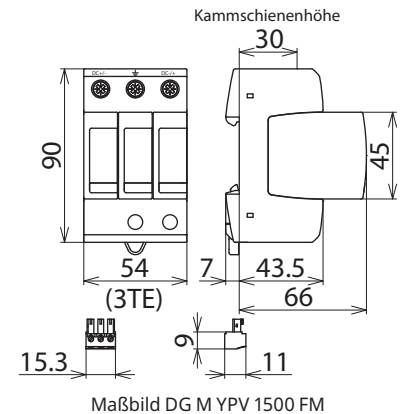
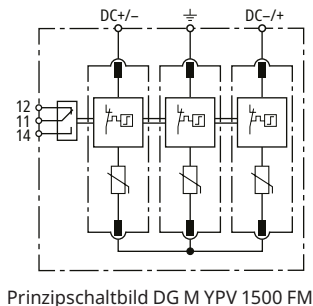
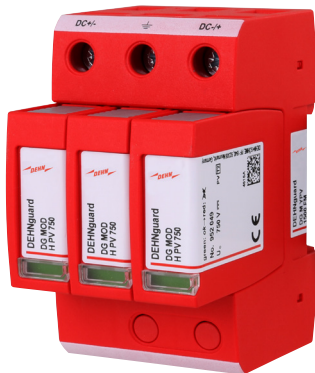


DG M YPV 1500 FM (952 567)

- Verdrahtungsfertige, modulare Komplettseinheit für Photovoltaik-Anlagen, bestehend aus Basisteil und gesteckten Schutzmodulen
- Hohe Gerätesicherheit durch Ableiterüberwachung „Thermo-Dynamik-Control“
- Bewährte fehlerresistente Y-Schaltung



Mehrpoliger, modularer Überspannungs-Ableiter für PV-Anlagen mit Fernmeldekontakt für Überwachungseinrichtung (potentialfreier Wechsler).

Typ	DG M YPV 1500 FM
Art.-Nr.	952 567
SPD nach EN 61643-31 / ... IEC 61643-31	Typ 2 / Class II
Max. PV-Spannung (U_{CPV})	1500 V
Kurzschlussfestigkeit (I_{SCPV})	10 kA
Gesamtableitstoßstrom (8/20 μ s) (I_{total})	40 kA
Nennableitstoßstrom (8/20 μ s) [(DC+/DC-) --> PE] (I_n)	15 kA
Max. Ableitstoßstrom (8/20 μ s) [(DC+/DC-) --> PE] (I_{max})	40 kA
Schutzpegel (U_p)	≤ 5 kV
Ansprechzeit (t_A)	≤ 25 ns
Betriebstemperaturbereich (T_U)	-40 °C ... +80 °C
Funktions- / Defektanzeige	grün / rot
Anzahl der Ports	1
Anschlussquerschnitt (min.)	1,5 mm ² ein- / feindrätig
Anschlussquerschnitt (max.)	35 mm ² mehrdrätig / 25 mm ² feindrätig
Montage auf	35 mm Hutschiene nach EN 60715
Gehäusewerkstoff	Thermoplast, Farbe rot, UL 94 V-0
Einbauort	Innenraum
Schutzart	IP 20
Einbaumaße	3 TE, DIN 43880
Zulassungen	UL, KEMA
FM-Kontakte / Kontaktform	Wechsler
Schaltleistung AC	250 V / 0,5 A
Schaltleistung DC	250 V / 0,1 A; 125 V / 0,2 A; 75 V / 0,5 A
Anschlussquerschnitt für FM-Klemmen	max. 1,5 mm ² ein- / feindrätig
Erweiterte technische Daten	
UL Standard	UL 1449 5 th edition
Einsatz in DC Batteriespeichersystemen bis I_{SCCR}	≤ 100 kA ($t \leq 5,83$ ms)
Vorsicherung für DC Batteriespeichersystemen bis I_{SCCR}	Bussman HLS 2000Vdc / 200 A 2+/A173 DST aR, Herst.Art.Nr.: 170M2040 Mersen Protistor D122SD20C200QF 200A 2000V DC aR
Stammdaten	
Nettogewicht	350.001 g/st
Zolltarifnummer (Komb. Nomenklatur EU)	85354000
GTIN (EAN)	4013364327726
VPE	1 ST

Änderungen in Form und Technik, bei Maßen, Gewichten und Werkstoffen behalten wir uns im Sinne des Fortschrittes der Technik vor. Die Abbildungen sind unverbindlich.