

PC 6/ 5-ST-10,16 BDL1,L2,L3,N - Leiterplattenstecker



1085821

<https://www.phoenixcontact.com/de/produkte/1085821>

Bitte beachten Sie, dass die in diesem PDF-Dokument angezeigten Daten aus unserem Online-Katalog generiert wurden. Bitte finden Sie die vollständigen Daten in der Benutzer-Dokumentation. Es gelten unsere Allgemeinen Nutzungsbedingungen für Downloads.



Abbildung zeigt eine 5-polige Variante des Artikels

Leiterplattenstecker, Nennquerschnitt: 6 mm², Farbe: grün, Nennstrom: 41 A, Bemessungsspannung (III/2): 1000 V, Kontaktoberfläche: Ag, Kontaktart: Buchse, Anzahl der Reihen: 1, Polzahl: 5, Artikelfamilie: PC 6/..-ST, Rastermaß: 10,16 mm, Anschlussart: Schraubanschluss mit Zughülse, Schraubengriffsform: L Längsschlitz, Anschlussrichtung Leiter/Platine: 0 °, Rasthaken: - ohne Rasthaken, Stecksystem: COMBICON PC 16, Verriegelung: ohne, Befestigungsart: ohne, Verpackungsart: verpackt im Karton

Ihre Vorteile

- Bekanntes Anschlussprinzip erlaubt weltweiten Einsatz
- Geringe Erwärmung durch höchste Kontaktkraft
- Erlaubt den Anschluss von zwei Leitern
- Integrierte Stahlüberfeder für zusätzliche Sicherheit bei Temperatur- und Leistungsschwankungen
- Integrierter Untersteckschutz verhindert Fehlstecken des Leiters unterhalb der Zughülse

Kaufmännische Daten

Artikelnummer	1085821
Verpackungseinheit	25 Stück
Mindestbestellmenge	25 Stück
Verkaufsschlüssel	AA
Produktschlüssel	AADADA
GTIN	4055626875910
Gewicht pro Stück (inklusive Verpackung)	42,22 g
Gewicht pro Stück (exklusive Verpackung)	40,48 g
Zolltarifnummer	85366990
Ursprungsland	PL

Technische Daten

Artikeleigenschaften

Produkttyp	Leiterplattenstecker
Produktfamilie	PC 6/...-ST
Produktlinie	COMBICON Connectors L
Polzahl	5
Rastermaß	10,16 mm
Anzahl der Reihen	1

Elektrische Eigenschaften

Eigenschaften

Nennstrom I_N	41 A
Nennspannung U_N	1000 V
Durchgangswiderstand	0,5 m Ω
Bemessungsspannung (III/3)	1000 V
Bemessungsstoßspannung (III/3)	8 kV
Bemessungsspannung (III/2)	1000 V
Bemessungsstoßspannung (III/2)	8 kV
Bemessungsspannung (II/2)	1000 V
Bemessungsstoßspannung (II/2)	6 kV

Anschlussdaten

Anschlusstechnik

Bauform	Standard
Steckverbindersystem	COMBICON PC 16
Nennquerschnitt	6 mm ²
Kontaktart	Buchse

Verriegelung

Verriegelungsart	ohne
Befestigungstyp	ohne

Leiteranschluss

Anschlussart	Schraubanschluss mit Zughülse
Anschlussrichtung Leiter/Platine	0 °
Leiterquerschnitt starr	0,75 mm ² ... 10 mm ²
Leiterquerschnitt flexibel	0,75 mm ² ... 6 mm ²
Leiterquerschnitt AWG	18 ... 8
Leiterquerschnitt flexibel mit Aderendhülse ohne Kunststoffhülse	0,5 mm ² ... 6 mm ²
Leiterquerschnitt flexibel mit Aderendhülse mit Kunststoffhülse	0,5 mm ² ... 6 mm ²
2 Leiter gleichen Querschnitts starr	0,75 mm ² ... 4 mm ²
2 Leiter gleichen Querschnitts flexibel	0,75 mm ² ... 6 mm ²

PC 6/ 5-ST-10,16 BDL1,L2,L3,N - Leiterplattenstecker



1085821

<https://www.phoenixcontact.com/de/produkte/1085821>

2 Leiter gleichen Querschnitts flexibel m. Aderendhülse ohne Kunststoffhülse	0,5 mm ² ... 2,5 mm ²
2 Leiter gleichen Querschnitts flexibel m. TWIN-Aderendhülse mit Kunststoffhülse	0,5 mm ² ... 4 mm ²
Lehrdorn a x b / Durchmesser	4,3 mm x 4,0 mm / 4,3 mm
Abisolierlänge	12 mm
Antriebsform Schraubenkopf	Längsschlitz (L)
Anzugsdrehmoment	1,2 Nm ... 1,5 Nm

Materialangaben

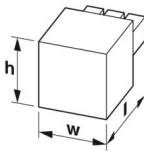
Materialangaben - Kontakt

Hinweis	WEEE/RoHS konform, whisker-frei nach IEC 60068-2-82/JEDEC JESD 201
Material Kontakt	Cu-Legierung
Oberflächenbeschaffenheit	Selektivbeschichtung
Metalloberfläche Klemmstelle (Deckschicht)	Silber (4 µm - 8 µm Ag)
Metalloberfläche Kontaktbereich (Deckschicht)	Silber (4 µm - 8 µm Ag)

Materialangaben - Gehäuse

Farbe (Gehäuse)	grün (6021)
Isolierstoff	PA
Isolierstoffgruppe	I
CTI nach IEC 60112	600
Brennbarkeitsklasse nach UL 94	V0
Glühdraht-Entflammbarkeitszahl GWFI nach EN 60695-2-12	850
Glühdraht-Entzündungstemperatur GWIT nach EN 60695-2-13	775
Temperatur der Kugeldruckprüfung nach EN 60695-10-2	125 °C

Maße

Maßzeichnung	
Rastermaß	10,16 mm
Breite [w]	49,84 mm
Höhe [h]	27,55 mm
Länge [l]	39 mm

Hinweise

Hinweis zum Betrieb	COMBICON-Steckverbinder sind nach DIN EN 61984 Steckverbinder ohne Schaltleistung (COC). Bei bestimmungsgemäßem Gebrauch dürfen sie weder spannungsführend noch unter Last gesteckt oder getrennt werden.
---------------------	---

Mechanische Prüfungen

Prüfung auf Leiterbeschädigung und Lockerung

Prüfspezifikation	DIN EN 60999-1 (VDE 0609-1):2000-12
Ergebnis	Prüfung bestanden

Zugprüfung

Prüfspezifikation	DIN EN 60999-1 (VDE 0609-1):2000-12
Leiterquerschnitt/Leiterart/Zugkraft Sollwert/Istwert	0,75 mm ² / starr / > 30 N
	0,75 mm ² / flexibel / > 30 N
	10 mm ² / starr / > 90 N
	6 mm ² / flexibel / > 80 N

Steck- und Ziehkräfte

Prüfspezifikation	DIN EN 60512-13-2:2006-11
Ergebnis	Prüfung bestanden
Anzahl der Zyklen	50
Steckkraft je Pol ca.	11 N
Ziehkraft je Pol ca.	14 N

Drehmomentprüfung

Prüfspezifikation	DIN EN 60999-1 (VDE 0609-1):2000-12
-------------------	-------------------------------------

Beständigkeit von Aufschriften

Prüfspezifikation	DIN EN 60068-2-70:1996-07
Ergebnis	Prüfung bestanden

Polarisation und Kodierung

Prüfspezifikation	DIN EN 60512-13-5:2006-11
Ergebnis	Prüfung bestanden

Sichtprüfung

Prüfspezifikation	DIN EN 60512-1-1:2003-01
Ergebnis	Prüfung bestanden

Maßprüfung

Prüfspezifikation	DIN EN 60512-1-2:2003-01
Ergebnis	Prüfung bestanden

Umwelt- und Lebensdauerbedingungen

Lebensdauerprüfung

Prüfspezifikation	DIN EN 60512-9-1 (VDE 0687-512-9-1):2010-12
Stehstoßspannung auf Meereshöhe	9,8 kV
Durchgangswiderstand R ₁	0,5 mΩ
Durchgangswiderstand R ₂	0,4 mΩ
Steckzyklen	50

Isolationswiderstand benachbarte Pole	> 5 MΩ
---------------------------------------	--------

Klimatische Prüfung

Prüfspezifikation	DIN EN ISO 6988:1997-03
Korrosionsbeanspruchung	0,2 dm ³ SO ₂ auf 300 dm ³ /40 °C/1 Zyklus
Wärmebeanspruchung	100 °C/168 h
Stehwechselspannung	4,26 kV

Vibrationsprüfung

Prüfspezifikation	DIN EN 60068-2-6 (VDE 0468-2-6):2008-10
Frequenz	10 - 150 - 10 Hz
Sweep-Geschwindigkeit	1 Oktave/min
Amplitude	0,35 mm (10 Hz ... 60,1 Hz)
Beschleunigung	5g (60,1 Hz ... 150 Hz)
Prüfdauer je Achse	2,5 h
Prüfrichtungen	X-, Y- und Z-Achse

Umgebungsbedingungen

Umgebungstemperatur (Lagerung/Transport)	-40 °C ... 70 °C
Relative Luftfeuchte (Lagerung/Transport)	30 % ... 70 %
Umgebungstemperatur (Montage)	-5 °C ... 100 °C
Umgebungstemperatur (Betrieb)	-40 °C ... 100 °C (in Abhängigkeit der Derating-Kurve)

Elektrische Prüfungen

Thermische Prüfung | Prüfgruppe C

Prüfspezifikation	DIN EN 60512-5-1:2003-01
Geprüfte Polzahl	9

Isolationswiderstand

Prüfspezifikation	DIN EN 60512-3-1:2003-01
Isolationswiderstand benachbarte Pole	> 5 MΩ

Luft- und Kriechstrecken |

Prüfspezifikation	DIN EN 60664-1 (VDE 0110-1):2008-01
Isolierstoffgruppe	I
Kriechstromfestigkeit (DIN EN 60112 (VDE 0303-11))	CTI 600
Bemessungsisolationsspannung (III/3)	1000 V
Bemessungsstoßspannung (III/3)	8 kV
Mindestwert der Luftstrecke - inhomogenes Feld (III/3)	8 mm
Mindestwert der Kriechstrecke (III/3)	12,5 mm
Bemessungsisolationsspannung (III/2)	1000 V
Bemessungsstoßspannung (III/2)	8 kV
Mindestwert der Luftstrecke - inhomogenes Feld (III/2)	8 mm
Mindestwert der Kriechstrecke (III/2)	8 mm
Bemessungsisolationsspannung (II/2)	1000 V
Bemessungsstoßspannung (II/2)	6 kV

PC 6/ 5-ST-10,16 BDL1,L2,L3,N - Leiterplattenstecker



1085821

<https://www.phoenixcontact.com/de/produkte/1085821>

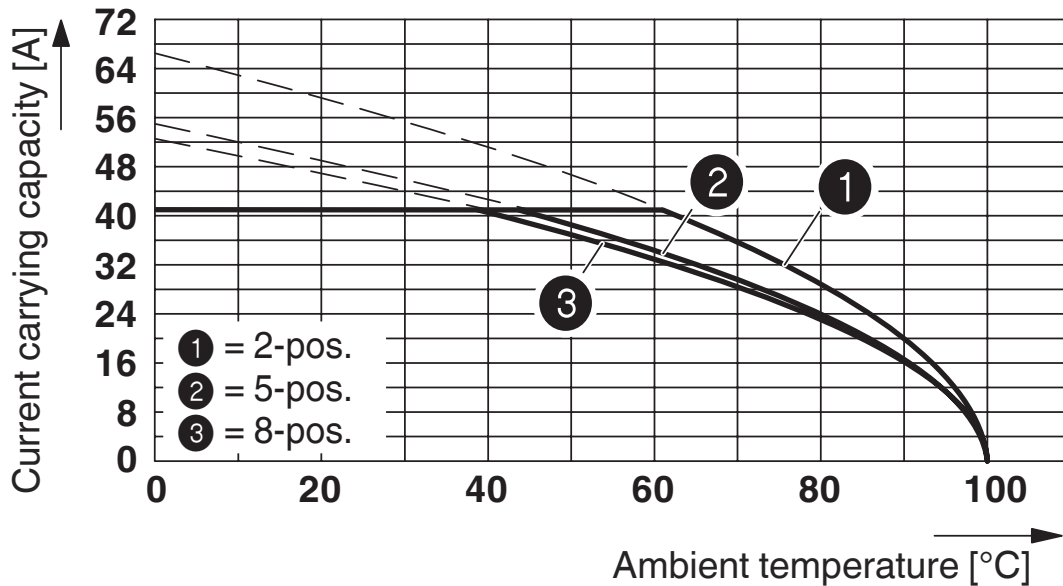
Mindestwert der Luftstrecke - inhomogenes Feld (II/2)	5,5 mm
Mindestwert der Kriechstrecke (II/2)	5,5 mm

Verpackungsangaben

Verpackungsart	verpackt im Karton
----------------	--------------------

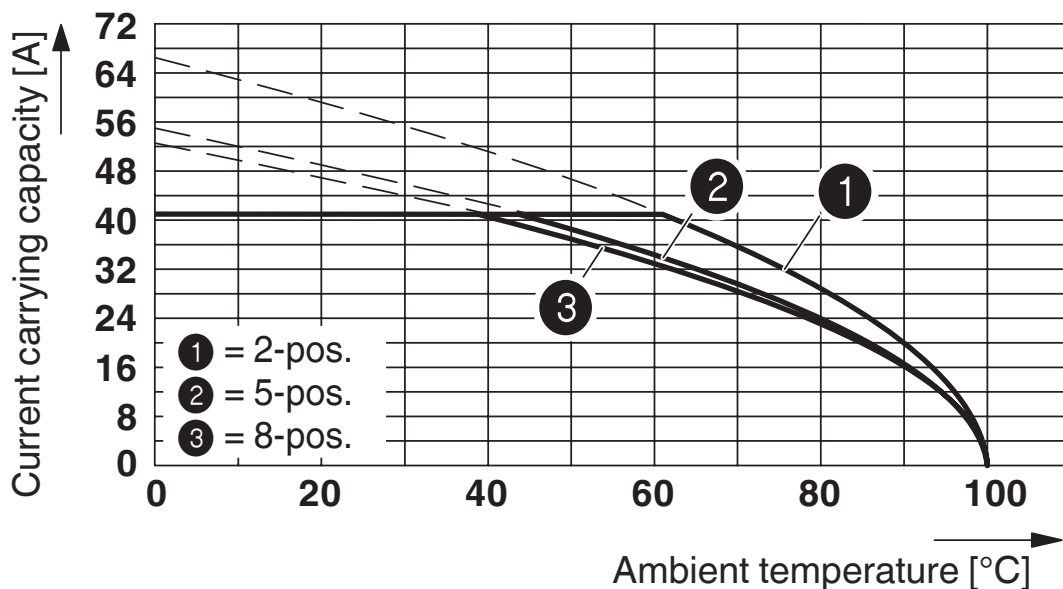
Zeichnungen

Diagramm

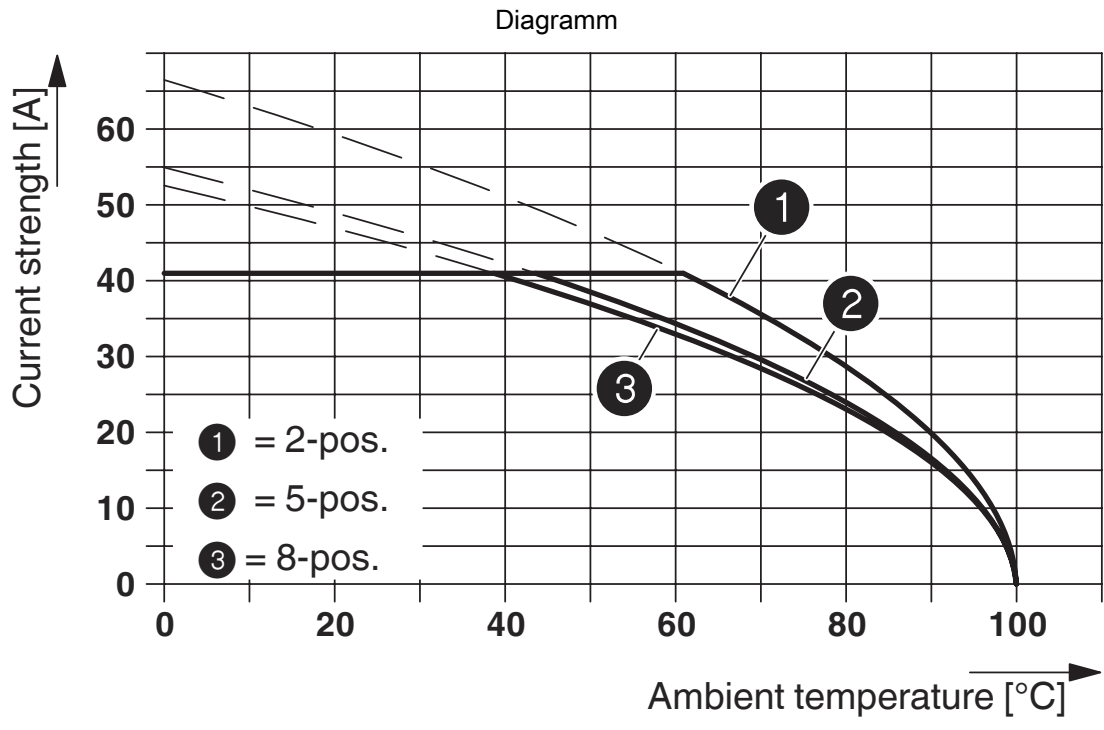


Derating-Kurve für: PC 6/...-ST-10,16 mit PC 6-16/...-G1-10,16

Diagramm



Derating-Kurve für: PC 6/...-ST-10,16 mit PCV 6-16/...-G1-10,16



Typ: PC 6/...-ST-10,16 mit DFK-PC 6-16/...-G-10,16

PC 6/ 5-ST-10,16 BDL1,L2,L3,N - Leiterplattenstecker




1085821

<https://www.phoenixcontact.com/de/produkte/1085821>

Zulassungen

☞ Zum Herunterladen von Zertifikaten, besuchen Sie die Produktdetailseite: <https://www.phoenixcontact.com/de/produkte/1085821>

 cULus Recognized Zulassungs-ID: E60425-20010727		Nennspannung U_N	Nennstrom I_N	Querschnitt AWG	Querschnitt mm^2
B					
Standard		600 V	50 A	20 - 8	-
C					
Standard		600 V	50 A	20 - 8	-
F					
nur USR- Anwendung		1000 V	50 A	20 - 8	-

1085821

<https://www.phoenixcontact.com/de/produkte/1085821>

Klassifikationen

ECLASS

ECLASS-13.0	27460202
ECLASS-15.0	27460202

ETIM

ETIM 10.0	EC002638
-----------	----------

UNSPSC

UNSPSC 21.0	39121400
-------------	----------

1085821

<https://www.phoenixcontact.com/de/produkte/1085821>

Environmental product compliance

EU RoHS

Erfüllt die Anforderungen nach RoHS-Richtlinie	Ja, Keine Ausnahmeregelungen
--	------------------------------

China RoHS

Environment friendly use period (EFUP)	EFUP-E
	Keine Gefahrstoffe über den Grenzwerten

EU REACH SVHC

Hinweis auf REACH-Kandidatenstoff (CAS-Nr.)	Kein Stoff mit einem Massenanteil von mehr als 0,1 %
---	--

EF3.1 Klimawandel

CO2e kg	0,218 kg CO2e
---------	---------------

Phoenix Contact 2026 © - Alle Rechte vorbehalten
<https://www.phoenixcontact.com>

PHOENIX CONTACT Deutschland GmbH
Flachmarktstraße 8
D-32825 Blomberg
+49 52 35/3-1 20 00
info@phoenixcontact.de