

REL-MR- 60DC/21-21 - Einzelrelais



2961273

<https://www.phoenixcontact.com/de/produkte/2961273>

Bitte beachten Sie, dass die in diesem PDF-Dokument angezeigten Daten aus unserem Online-Katalog generiert wurden. Bitte finden Sie die vollständigen Daten in der Benutzer-Dokumentation. Es gelten unsere Allgemeinen Nutzungsbedingungen für Downloads.



Steckbares Miniaturleistungsrelais, mit Leistungskontakt, 2 Wechsler, Eingangsspannung 60 V DC

Ihre Vorteile

- RT III-dicht (waschdicht)
- Bis 8 A Schaltstrom

Kaufmännische Daten

Artikelnummer	2961273
Verpackungseinheit	10 Stück
Mindestbestellmenge	10 Stück
Verkaufsschlüssel	DC
Produktschlüssel	DK6935
GTIN	4017918164034
Gewicht pro Stück (inklusive Verpackung)	16,23 g
Gewicht pro Stück (exklusive Verpackung)	14,2 g
Zolltarifnummer	85364900
Ursprungsland	AT

Technische Daten

Artikeleigenschaften

Produkttyp	Einzelrelais
Betriebsart	100 % ED
Lebensdauer mechanisch	3x 10 ⁷ Schaltspiele

Isolationseigenschaften

Isolierung	Basisisolierung
Überspannungskategorie	III
Verschmutzungsgrad	3

Datenpflgestand

Datum letzte Datenpflege	01.04.2026
--------------------------	------------

Elektrische Eigenschaften

Lebensdauer elektrisch	siehe Diagramm
Maximale Verlustleistung bei Nennbedingung	0,49 W
Prüfspannung (Wicklung/Kontakt)	5 kV AC (50 Hz, 1 min.)
Prüfspannung (Kontakt/Kontakt)	2,5 kV AC (50 Hz, 1 min.)
Prüfspannung (offener Kontakt)	1 kV (50 Hz, 1 min.)

Eingangsdaten

Erregerseite

Eingangsnennspannung U_N	60 V DC
Eingangsspannungsbereich	39 V DC ... 148,8 V DC
Schaltverhalten des Antriebs	monostabil
Antrieb (Polung)	ungepolt
Typischer Eingangsstrom bei U_N	8,2 mA
Ansprechzeit typisch	7 ms
Rückfallzeit typisch	3 ms
Spulenwiderstand	7340 Ω \pm 15 % (bei 20 °C)

Ausgangsdaten

Schalten

Kontaktausführung	2 Wechsler
Art des Schaltkontaktes	Einfachkontakt
Kontaktmaterial	AgNi
Schaltspannung maximal	250 V AC/DC
Schaltspannung minimal	5 V (bei 10 mA)
Grenzdauerstrom	8 A
Einschaltstrom maximal	25 A (20 ms)
Schaltstrom minimal	10 mA (bei 5 V)

REL-MR- 60DC/21-21 - Einzelrelais



2961273

<https://www.phoenixcontact.com/de/produkte/2961273>

Abschaltleistung (ohmsche Last) maximal	190 W (bei 24 V DC)
	85 W (bei 48 V DC)
	60 W (bei 60 V DC)
	44 W (bei 110 V DC)
	60 W (bei 220 V DC)
	2000 VA (bei 250 V AC)
Schaltvermögen	2 A (bei 24 V, DC13)
	0,2 A (bei 250 V, DC13)
	3 A (bei 24 V, AC15)
	3 A (bei 120 V, AC15)
	3 A (bei 250 V, AC15)
Motorlast nach UL 508	1/4 HP, 120 V AC
	1/2 HP, 240 V AC

Anschlussdaten

Anschlussart	Steck / Lötanschluss
--------------	----------------------

Maße

Artikelabmessungen

Breite	12,7 mm
Höhe	29 mm
Tiefe	15,7 mm

Materialangaben

Farbe	weiß (RAL 9010)
-------	-----------------

Umwelt- und Lebensdauerbedingungen

Umgebungsbedingungen

Schutzart	RT III
Umgebungstemperatur (Betrieb)	-40 °C ... 85 °C
Umgebungstemperatur (Lagerung/Transport)	-40 °C ... 85 °C

Zulassungen

Schadgastest

Kennzeichnung	ISA-S71.04. G3 Harsh Group
	EN 60068-2-60

Normen und Bestimmungen

Normen/Bestimmungen	IEC 60664
	EN 50178
	EN 61810-1

Montage

REL-MR- 60DC/21-21 - Einzelrelais



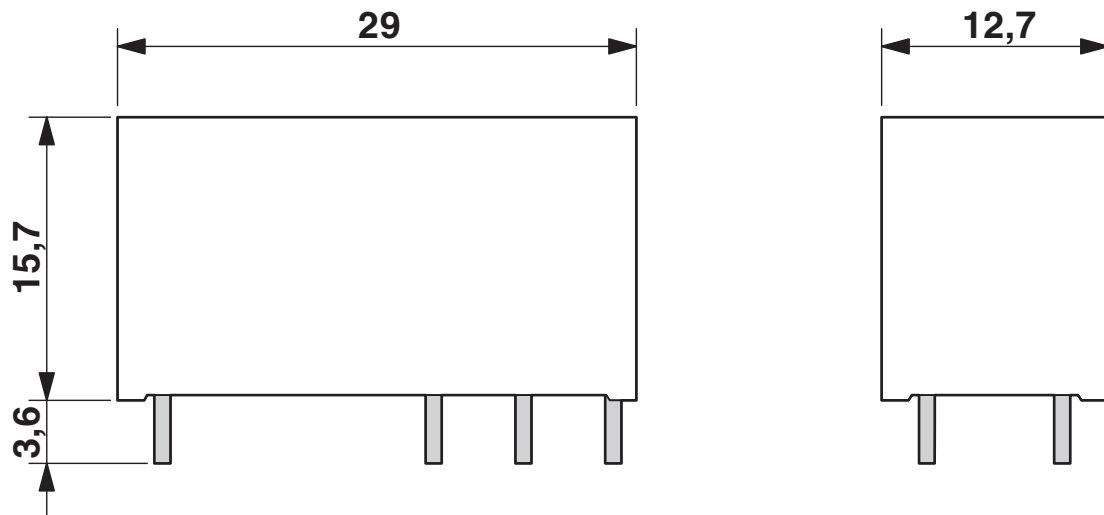
2961273

<https://www.phoenixcontact.com/de/produkte/2961273>

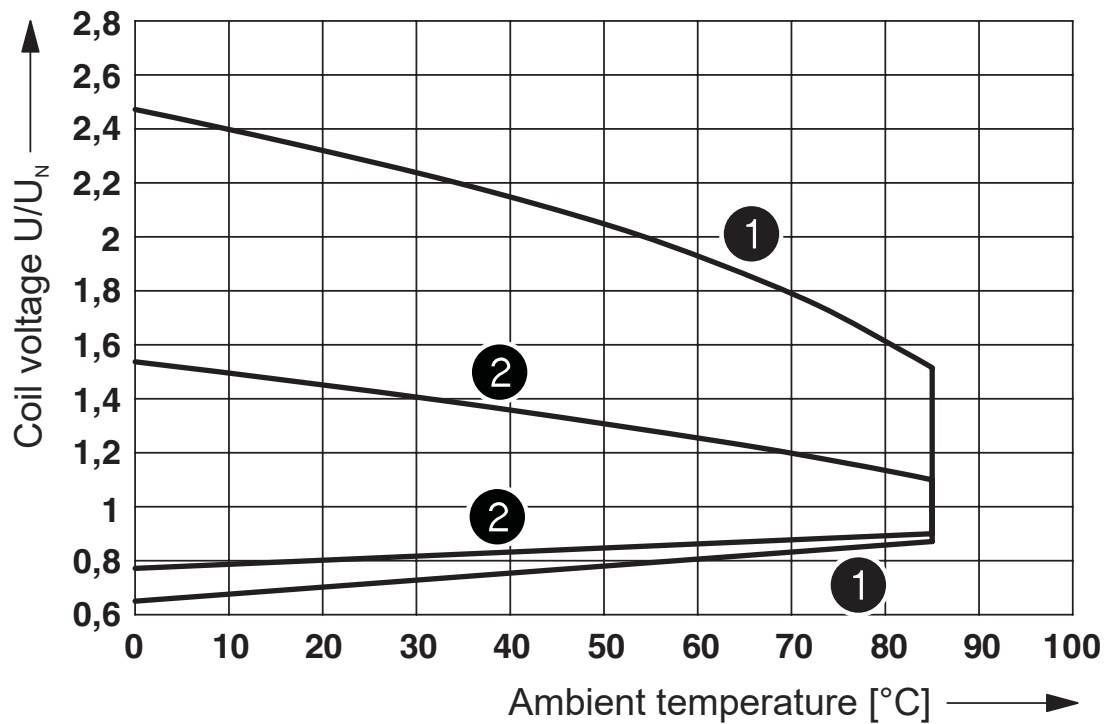
Montagehinweis	anreihbar ohne Abstand ($>70\text{ °C} \geq 2,5\text{ mm}$)
Einbaulage	beliebig

Zeichnungen

Maßzeichnung

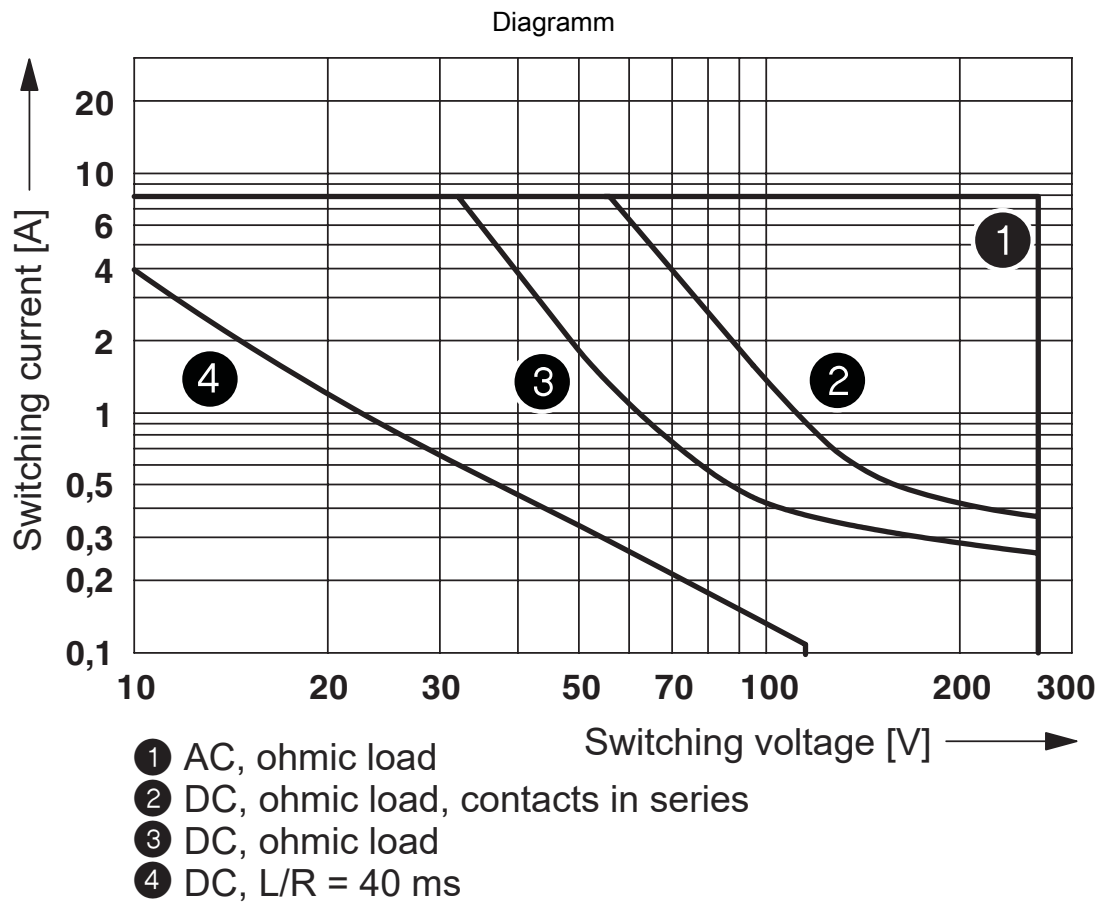


Diagramm



- ① DC coils
- ② AC coils

Betriebsspannungsbereich



Abschaltleistung

Diagramm



- ① 250 V AC, ohmic load (DC coils)
- ② 250 V AC, ohmic load (AC coils)

Elektrische Lebensdauer

Diagramm



Lebensdauer-Reduktionsfaktor bei verschiedenen cos phi

Diagramm

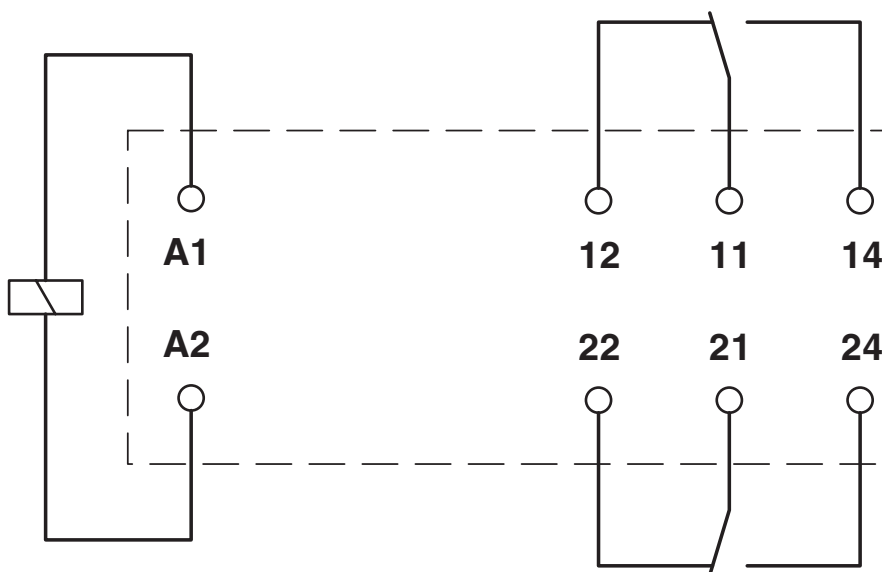


Zulässige Luftfeuchtigkeit für den Betrieb und die Lagerung.
Die maximale zulässige Umgebungstemperatur gemäß Datenblatt ist zu beachten.

Bereich A: Vereisung bei Umgebungstemperaturen $\leq 0\text{ °C}$ ist zu verhindern
Bereich B: Betauung bei Umgebungstemperaturen $> 0\text{ °C}$ ist zu verhindern

An 30 vollständigen Tagen natürlich über das Jahr verteilt ist bei einer Umgebungstemperatur von $\leq 25\text{ °C}$ eine Luftfeuchte von 95 % zulässig.

Schaltplan



Bohrplan/Lötpadgeometrie



a = Rasterteilung 2,5 mm

2961273

<https://www.phoenixcontact.com/de/produkte/2961273>

Zulassungen

📄 Zum Herunterladen von Zertifikaten, besuchen Sie die Produktdetailseite: <https://www.phoenixcontact.com/de/produkte/2961273>



cUL Recognized

Zulassungs-ID: FILE E 228652



UL Recognized

Zulassungs-ID: FILE E 228652



EAC

Zulassungs-ID: RU*C-DE.*08.B.00010



UL Recognized

Zulassungs-ID: FILE E 228652



VDE Zeichengenehmigung

Zulassungs-ID: 40007758



cUL Recognized

Zulassungs-ID: FILE E 228652



cULus Recognized

Zulassungs-ID: E172140

REL-MR- 60DC/21-21 - Einzelrelais



2961273

<https://www.phoenixcontact.com/de/produkte/2961273>

Klassifikationen

ECLASS

ECLASS-13.0	27371601
ECLASS-15.0	27371601

ETIM

ETIM 10.0	EC001437
-----------	----------

UNSPSC

UNSPSC 21.0	39122300
-------------	----------

Environmental product compliance

EU RoHS

Erfüllt die Anforderungen nach RoHS-Richtlinie	Ja, Keine Ausnahmeregelungen
--	------------------------------

China RoHS

Environment friendly use period (EFUP)	EFUP-E
	Keine Gefahrstoffe über den Grenzwerten

EU REACH SVHC

Hinweis auf REACH-Kandidatenstoff (CAS-Nr.)	Kein Stoff mit einem Massenanteil von mehr als 0,1 %
---	--

EF3.1 Klimawandel

CO2e kg	0,149 kg CO2e
---------	---------------