

# A-INLE-M25-N-S - EMV-Mutter

1411270

<https://www.phoenixcontact.com/de/produkte/1411270>

Bitte beachten Sie, dass die in diesem PDF-Dokument angezeigten Daten aus unserem Online-Katalog generiert wurden. Bitte finden Sie die vollständigen Daten in der Benutzer-Dokumentation. Es gelten unsere Allgemeinen Nutzungsbedingungen für Downloads.

EMV-Mutter, für Gewinde M25 x 1,5, Farbe: silberfarben



## Kaufmännische Daten

Artikelnummer	1411270
Verpackungseinheit	50 Stück
Mindestbestellmenge	50 Stück
Verkaufsschlüssel	BF
Produktschlüssel	AF7DZX
GTIN	4046356924016
Gewicht pro Stück (inklusive Verpackung)	10,54 g
Gewicht pro Stück (exklusive Verpackung)	10,54 g
Zolltarifnummer	74153300
Ursprungsland	DE

# A-INLE-M25-N-S - EMV-Mutter

1411270

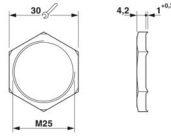
<https://www.phoenixcontact.com/de/produkte/1411270>

## Technische Daten

### Artikeleigenschaften

Produkttyp	Flachmutter
Gewindeart	M25

### Maße

Maßzeichnung	
Länge	5,2 mm
Durchmesser	25 mm
Durchmesser Anschlussgewinde	25 mm
Schlüsselweite Kontermutter	30 mm
Sechskant Eckmaß	33,5 mm
Gewindeart Anschlussseite	M25 x 1,5
Gewindesteigung	1,5 mm

### Materialangaben

Material	Messing, vernickelt
----------	---------------------

### Kabel / Leitung

Halogenfreiheit	ja
-----------------	----

### Umwelt- und Lebensdauerbedingungen

#### Umgebungsbedingungen

Umgebungstemperatur (Betrieb)	-70 °C ... 220 °C
-------------------------------	-------------------

### Montage

Montagehinweis	für EMV-Kabelverschraubungen, zum Entfernen einer nicht leitfähigen Oberflächenbeschichtung
----------------	---

# A-INLE-M25-N-S - EMV-Mutter

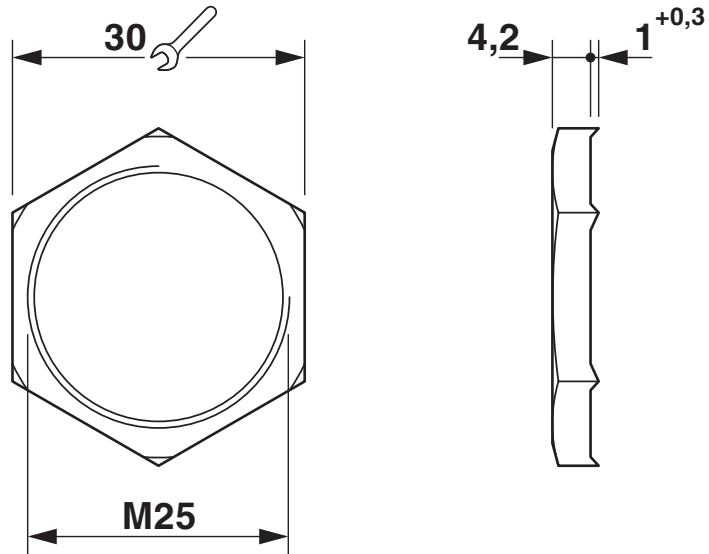
1411270

<https://www.phoenixcontact.com/de/produkte/1411270>



## Zeichnungen

### Maßzeichnung



# A-INLE-M25-N-S - EMV-Mutter



1411270

<https://www.phoenixcontact.com/de/produkte/1411270>

## Klassifikationen

### ECLASS

ECLASS-13.0	27140807
ECLASS-15.0	27140807

### ETIM

ETIM 10.0	EC003608
-----------	----------

### UNSPSC

UNSPSC 21.0	31161700
-------------	----------

## Environmental product compliance

### EU RoHS

Erfüllt die Anforderungen nach RoHS-Richtlinie	Ja
Ausnahmeregelungen soweit bekannt	6(c)

### China RoHS

Environment friendly use period (EFUP)	EFUP-50
	Eine artikelbezogene China RoHS Deklarationstabelle finden Sie im Downloadbereich zum jeweiligen Artikel unter „Herstellereklärung“. Für alle Artikel mit EFUP-E wird keine China RoHS Deklarationstabelle ausgestellt und benötigt.

### EU REACH SVHC

Hinweis auf REACH-Kandidatenstoff (CAS-Nr.)	Lead(CAS-Nr.: 7439-92-1)
SCIP	6840cc75-9800-42e5-9228-1eb58b961beb