

PROT-M12 - Verschlusschraube

1680539

<https://www.phoenixcontact.com/de/produkte/1680539>

Bitte beachten Sie, dass die in diesem PDF-Dokument angezeigten Daten aus unserem Online-Katalog generiert wurden. Bitte finden Sie die vollständigen Daten in der Benutzer-Dokumentation. Es gelten unsere Allgemeinen Nutzungsbedingungen für Downloads.



M12-Verschlusschraube für nicht belegte M12-Buchsen der Sensor-/Aktor-Kabel, Boxen und Einbausteckverbinder

Ihre Vorteile

- Zuverlässiger Schutz von nicht belegten Steckplätzen beim Transport und Einsatz im Feld
- Spritzwasser- und staubgeschützt
- Einfache Montage per Schraubendreher

Kaufmännische Daten

Artikelnummer	1680539
Verpackungseinheit	5 Stück
Mindestbestellmenge	5 Stück
Verkaufsschlüssel	AI
Produktschlüssel	AF3ZAX
GTIN	4017918163389
Gewicht pro Stück (inklusive Verpackung)	2 g
Gewicht pro Stück (exklusive Verpackung)	0,826 g
Zolltarifnummer	39269097
Ursprungsland	DE

PROT-M12 - Verschlusschraube

1680539

<https://www.phoenixcontact.com/de/produkte/1680539>

Technische Daten

Hinweise

Hinweis zur Anwendung	Auch für M12-Push-Pull geeignet.
-----------------------	----------------------------------

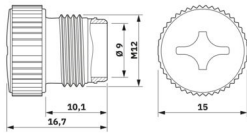
Artikeleigenschaften

Produkttyp	Verschlusschraube
Gewindeart	M12

Anschlussdaten

Anzugsdrehmoment	0,4 Nm
------------------	--------

Maße

Maßzeichnung	
Durchmesser	15 mm

Materialangaben

Brennbarkeitsklasse nach UL 94	V0
Material Verschraubung	PA 6.6
Normen / Bestimmungen	PA 6.6

Umwelt- und Lebensdauerbedingungen

Umgebungsbedingungen

Schutzart	IP65
	IP67
Umgebungstemperatur (Betrieb) (Stecker/Buchse)	-40 °C ... 85 °C

PROT-M12 - Verschlusschraube

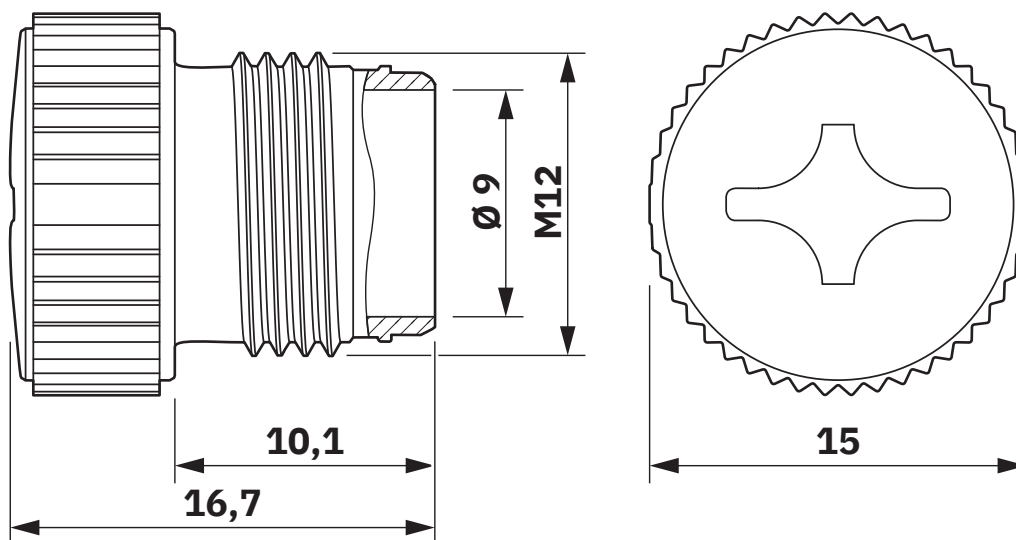
1680539

<https://www.phoenixcontact.com/de/produkte/1680539>



Zeichnungen

Maßzeichnung



PROT-M12 - Verschlusschraube



1680539

<https://www.phoenixcontact.com/de/produkte/1680539>

Zulassungen

📄 Zum Herunterladen von Zertifikaten, besuchen Sie die Produktdetailseite: <https://www.phoenixcontact.com/de/produkte/1680539>



UL Recognized

Zulassungs-ID: E240868

PROT-M12 - Verschlusschraube



1680539

<https://www.phoenixcontact.com/de/produkte/1680539>

Klassifikationen

ECLASS

ECLASS-13.0	23111190
ECLASS-15.0	27440192

ETIM

ETIM 10.0	EC002943
-----------	----------

UNSPSC

UNSPSC 21.0	31261500
-------------	----------

PROT-M12 - Verschlusschraube



1680539

<https://www.phoenixcontact.com/de/produkte/1680539>

Environmental product compliance

EU RoHS

Erfüllt die Anforderungen nach RoHS-Richtlinie	Ja, Keine Ausnahmeregelungen
--	------------------------------

China RoHS

Environment friendly use period (EFUP)	EFUP-E
	Keine Gefahrstoffe über den Grenzwerten

EU REACH SVHC

Hinweis auf REACH-Kandidatenstoff (CAS-Nr.)	Kein Stoff mit einem Massenanteil von mehr als 0,1 %
---	--

Phoenix Contact 2026 © - Alle Rechte vorbehalten
<https://www.phoenixcontact.com>

PHOENIX CONTACT Deutschland GmbH
Flachmarktstraße 8
D-32825 Blomberg
+49 52 35/3-1 20 00
info@phoenixcontact.de