



Principal

Gama de producto	Modicon X80 (**)
Tipo de producto o componente	Módulo da fonte de alimentação
Backplane compatibility	Not compatible with BMEXBP..02 (**)
Tensión primario	100...240 V
Tipo de circuito de alimentación	AC
Potência secundária	10,8 W 24 V CC fuente alimentación detector 16,8 W 24 V CC processador e fonte de alimentação do módulo E/S 8,3 W 3,3 V CC fonte de alimentação lógica do módulo E/S

Complementario

Limite da tensão primária	85..0,264 V
Frecuencia de red	50/60 Hz
Límites de Frecuencia asignada de empleo	47...63 Hz
Potencia aparente	0,07 kVA
Corriente de entrada	0,31 A 240 V 0,61 A 115 V
Corriente de entrada	30 A 120 V 60 A 240 V
I ² t na ativação	12 A ² .s 240 V
It na ativação	0,06 A s 240 V 0,03 A s 120 V
Confiabilidad MTBF	4638000 H
Tipo de protección	Fusível interno não acessível para circuito primário Protección contra sobrecargas para circuito secundário Protección sobretensión para circuito secundário Protección contra cortocircuitos para circuito secundário
Corrente na tensão secundária	0,45 A 24 V CC fuente alimentación detector 0,7 A 24 V CC processador e fonte de alimentação do módulo E/S 2,5 A 3,3 V CC fonte de alimentação lógica do módulo E/S
Maximum power dissipation in W	8,5 W
LED de estado	1 LED (verde) tensão do rack OK 1 LED (verde) tensão do sensor
Tipo de control	Reinício a frio do botão de pressão REPOR
Consecutivo, seguido, continuo, adosado	1 conector 2 pinesrelé de alarma 1 conector 5 pinesalimentação da linha, aterramento de proteção, sensor de entrada 24 V CC
Resistencia de aislamiento	>= 100 MOhm primária/terra >= 100 MOhm primária/secundária
Peso del producto	0,3 kg

La información suministrada en esta documentación contiene descripciones generales y/o características técnicas de los productos incluidos y sus prestaciones. Esta documentación no pretende ser un sustituto de, y no se va a usar para determinar la idoneidad y la fiabilidad de estos productos para aplicaciones específicas de usuario. Es responsabilidad de los usuarios o integradores realizar el análisis de riesgos adecuada y completamente, evaluar y testear los productos en relación con la aplicación específica pertinente o uso del mismo. Ni Schneider Electric Industries SAS ni ninguna de sus filiales o subsidiarias serán responsables por el mal uso de la información contenida en el presente documento.

Entorno

Inmunidad a microcortes	1 ms
Fuerza dieléctrica	1500 V primária/secundária fonte de alimentação lógica do módulo E/S 1500 V primária/secundária processador e fonte de alimentação do módulo E/S 2300 V primária/secundária fuente alimentación detector 1500 V primária/terra 500 V aterramento/sensor de saída de 24 V
Resistencia a las vibraciones	3 gn
Resistencia a los choques	30 gn
Grado de protección IP	IP20
Directivas	2014/35 / EU - directiva de bajo voltaje 2014/30 / EU - compatibilidad electromagnética
Temperatura ambiente de almacenamiento	-40...85 °C
Temperatura ambiente de operación	0...60 °C
Humedad relativa	5...95 % en 55 °C sin condensación
Tratamiento de protección	TC
Altitud máxima de funcionamiento	0...2000 m 2000...5000 m con

Unidades de embalaje

Tipo de unidad de paquete 1	PCE
Número de unidades en el paquete 1	1
Paquete 1 Altura	13,386 cm
Paquete 1 Ancho	15,245 cm
Paquete 1 Longitud	15,424 cm
Paquete 1 Peso	438,8 g
Tipo de unidad de paquete 2	S04
Número de unidades en el paquete 2	12
Paquete 2 Altura	30 cm
Paquete 2 Ancho	40 cm
Paquete 2 Longitud	60 cm
Paquete 2 Peso	6,5 kg
Tipo de unidad de paquete 3	P06
Número de unidades en el paquete 3	48
Paquete 3 Altura	75 cm
Paquete 3 Ancho	60 cm
Paquete 3 Longitud	80 cm
Paquete 3 Peso	38 kg

Sostenibilidad de la oferta

Estado de oferta sostenible	Producto Green Premium
Reglamento REACH	Declaración De REACH
Directiva RoHS UE	Cumplimiento proactivo (producto fuera del alcance de la normativa RoHS UE)
Sin mercurio	Sí
Normativa de RoHS China	Declaración RoHS China
Información sobre exenciones de RoHS	Sí
Comunicación ambiental	Perfil Ambiental Del Producto
Perfil de circularidad	Información De Fin De Vida Útil
RAEE	En el mercado de la Unión Europea, el producto debe desecharse de acuerdo con un sistema de recolección de residuos específico y nunca terminar en un contenedor de basura.

Garantía contractual

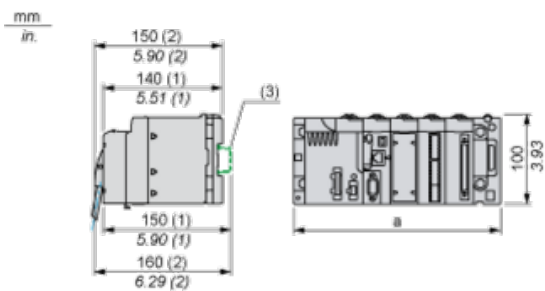
Periodo de garantía	18 months
---------------------	-----------

Hoja de datos del producto **BMXCPS2000**

Esquemas de dimensiones

Módulos montados en bastidores

Dimensiones



(1) Con bloque de terminales extraíble (compartimento, tornillo o resorte).

(2) Con conector FCN.

(3) En segmento AM1 ED: 35 mm de ancho, 15 mm de profundidad. Sólo posible con bastidor BMXXBP0400/0400H/0600/0600H/0800/0800H.

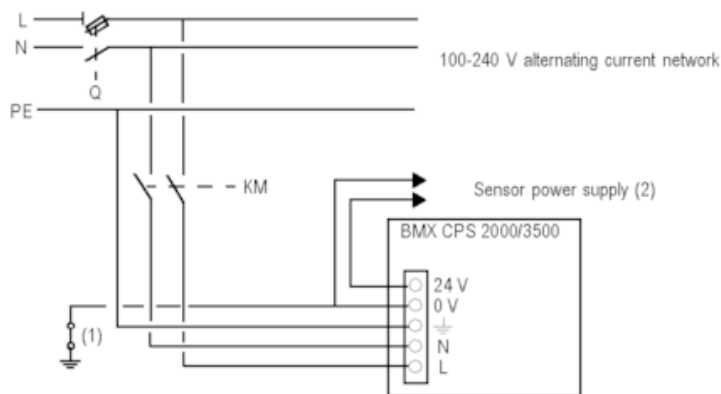
Referencias de bastidor	a en mm	a en pulgadas
BMXXBP0400 y BMXXBP0400H	242,4	09.54
BMXXBP0600 y BMXXBP0600H	307,6	12.11
BMXXBP0800 y BMXXBP0800H	372,8	14.68
BMXXBP1200 y BMXXBP1200H	503,2	19.81

Hoja de datos del producto **BMXCPS2000**

Conexiones y esquema

Conexión de los módulos de alimentación de corriente alterna

Conexión de una estación de PLC formada por un solo bastidor



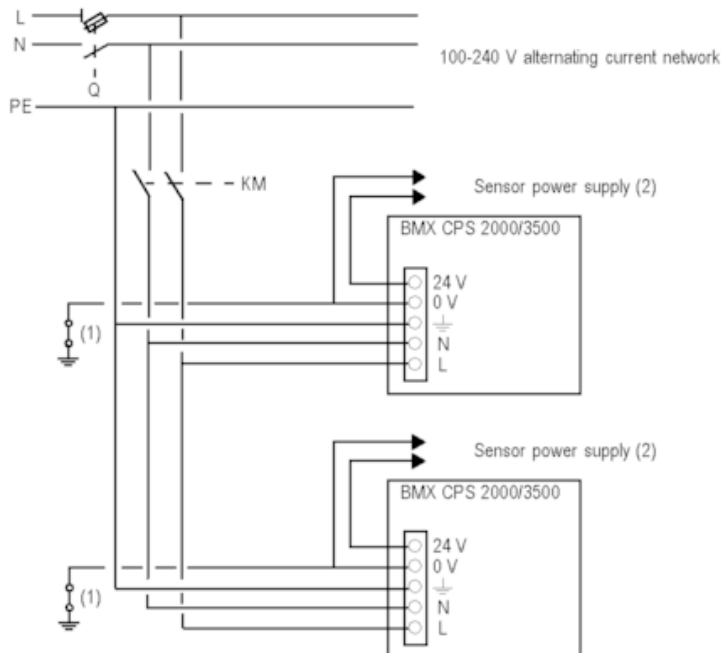
Q Seccionador general

KM Contactor de línea o disyuntor

(1) Barra del conector de aislamiento para localizar errores de puesta a tierra

(2) Corriente disponible de 0,45 A para el módulo BMXCPS2000 o 0,9 A para el módulo BMXCPS3500

Conexión de una estación de PLC formada por varios bastidores



Q Seccionador general

KM Contactor de línea o disyuntor

(1) Barra del conector de aislamiento para localizar errores de puesta a tierra

(2) Corriente disponible de 0,45 A para el módulo BMXCPS2000 o 0,9 A para el módulo BMXCPS3500