

# PTWE 6-2/4 - Prüfsteckleiste

3069827

<https://www.phoenixcontact.com/de/produkte/3069827>

Bitte beachten Sie, dass die in diesem PDF-Dokument angezeigten Daten aus unserem Online-Katalog generiert wurden. Bitte finden Sie die vollständigen Daten in der Benutzer-Dokumentation. Es gelten unsere Allgemeinen Nutzungsbedingungen für Downloads.



Prüfsteckleiste, Nennspannung: 400 V, Anzahl der Anschlüsse: 8, Polzahl: 4, Anschlussart: Push-in-Anschluss, Bemessungsquerschnitt: 6 mm<sup>2</sup>, 1. Etage, Querschnitt: 0,5 mm<sup>2</sup> - 10 mm<sup>2</sup>, Montageart: Wandmontage, Farbe: grau

## Ihre Vorteile

- Platzsparend durch kompakte, modular aufbaubare Prüfsteckleisten
- Wirtschaftlich dank bedarfsgerechtem, modularem Aufbau und Verwendung des standardisierten CLPLINE complete-Zubehörs
- Der integrierte, robuste Schaltkontakt ist für höchste Ansprüche konzipiert, der Einsatz hochwertiger Materialien stellt auch nach vielfacher Betätigung die Übertragung von Signalströmen sicher
- Maximale Sicherheit mit voreilemendem und automatischem Wandlerkurzschluss

## Kaufmännische Daten

Artikelnummer	3069827
Verpackungseinheit	1 Stück
Mindestbestellmenge	1 Stück
Verkaufsschlüssel	DT
Produktschlüssel	BE6112
GTIN	4046356962100
Gewicht pro Stück (inklusive Verpackung)	190,8 g
Gewicht pro Stück (exklusive Verpackung)	179,5 g
Zolltarifnummer	85369010
Ursprungsland	PL

## Technische Daten

### Artikeleigenschaften

Produkttyp	Prüfsteckleiste
Produktfamilie	FAME 2
Polzahl	4
Rastermaß	8,2 mm
Anzahl der Anschlüsse	8
Anzahl der Reihen	1
Potenziale	4

### Isolationseigenschaften

Überspannungskategorie	III
------------------------	-----

### Elektrische Eigenschaften

Bemessungsstoßspannung	4 kV
Maximale Verlustleistung bei Nennbedingung	1,31 W
Prüfstoßspannung	5 kV

### Anschlussdaten

Anzahl der Anschlüsse pro Etage	8
Nennquerschnitt	6 mm <sup>2</sup>

#### 1. Etage

Anschlussart	Push-in-Anschluss
Abisolierlänge	12 mm
Lehrdorn	A5
Anschluss gemäß Norm	IEC 60947-7-1
Leiterquerschnitt starr	0,5 mm <sup>2</sup> ... 10 mm <sup>2</sup>
Leiterquerschnitt AWG	20 ... 8 (umgerechnet nach IEC)
Leiterquerschnitt flexibel	0,5 mm <sup>2</sup> ... 6 mm <sup>2</sup>
Leiterquerschnitt flexibel [AWG]	20 ... 10 (umgerechnet nach IEC)
Leiterquerschnitt flexibel (Aderendhülse ohne Kunststoffhülse)	0,5 mm <sup>2</sup> ... 6 mm <sup>2</sup>
Leiterquerschnitt flexibel (Aderendhülse mit Kunststoffhülse)	0,5 mm <sup>2</sup> ... 6 mm <sup>2</sup>
2 Leiter gleichen Querschnitts flexibel m. TWIN-Aderendhülse mit Kunststoffhülse	0,5 mm <sup>2</sup> ... 1,5 mm <sup>2</sup>
Nennquerschnitt	6 mm <sup>2</sup>
Belastungsstrom maximal	30 A (bei 6 mm <sup>2</sup> Leiterquerschnitt)
Nennspannung	400 V AC/DC

#### 1. Etage Anschlussquerschnitte direkt steckbar

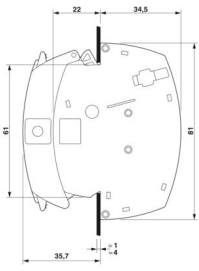
Leiterquerschnitt starr	1 mm <sup>2</sup> ... 10 mm <sup>2</sup>
Leiterquerschnitt flexibel (Aderendhülse ohne Kunststoffhülse)	1 mm <sup>2</sup> ... 6 mm <sup>2</sup>
Leiterquerschnitt flexibel (Aderendhülse mit Kunststoffhülse)	1 mm <sup>2</sup> ... 6 mm <sup>2</sup>

# PTWE 6-2/4 - Prüfsteckleiste

3069827

<https://www.phoenixcontact.com/de/produkte/3069827>

## Maße

Maßzeichnung	
Breite	65,6 mm
Höhe	81 mm
Tiefe	56,5 mm
Tiefe auf NS 35/7,5	58,5 mm
Rastermaß	8,2 mm
Blechstärke	1 mm ... 4 mm

## Materialangaben

Farbe	grau (RAL 7042)
Brennbarkeitsklasse nach UL 94	V0
Isolierstoffgruppe	I
Isolierstoff	PA
Statischer Isolierstoffeinsatz in Kälte	-60 °C
Temperatur Index Isolierstoff (DIN EN 60216-1 (VDE 0304-21))	125 °C
Relativer Isolierstoff Temperatur Index (Elec., UL 746 B)	130 °C
Brandschutz für Schienenfahrzeuge (DIN EN 45545-2) R22	HL 1 - HL 3
Brandschutz für Schienenfahrzeuge (DIN EN 45545-2) R23	HL 1 - HL 3
Brandschutz für Schienenfahrzeuge (DIN EN 45545-2) R24	HL 1 - HL 3
Brandschutz für Schienenfahrzeuge (DIN EN 45545-2) R26	HL 1 - HL 3
Wärmeabgabe kalorimetrisch NFPA 130 (ASTM E 1354)	27,5 MJ/kg
Oberflächen Flammbarkeit NFPA 130 (ASTM E 162)	bestanden
Spezifisch optische Rauchgasdichte NFPA 130 (ASTM E 662)	bestanden
Rauchgastoxizität NFPA 130 (SMP 800C)	bestanden

## Elektrische Prüfungen

### Stoßspannungsprüfung

Prüfspannung Sollwert	4,8 kV
Ergebnis	Prüfung bestanden

### Erwärmungsprüfung

Anforderung Erwärmungsprüfung	Temperaturerhöhung $\leq$ 45 K
Ergebnis	Prüfung bestanden
Kurzzeitstromfestigkeit 4 mm <sup>2</sup>	0,5 kA 0,3 kA

	0,15 kA
Ergebnis	Prüfung bestanden

#### Betriebsfrequente Spannungsfestigkeit

Prüfspannung Sollwert	1,89 kV
Ergebnis	Prüfung bestanden

### Mechanische Eigenschaften

#### Allgemein

Klemmenbefestigung	0,8 Nm ... 1 Nm
--------------------	-----------------

#### Mechanische Daten

Offene Seitenwand	Nein
-------------------	------

### Mechanische Prüfungen

#### Mechanische Festigkeit

Ergebnis	Prüfung bestanden
----------	-------------------

#### Befestigung auf dem Träger

Prüfkraft Sollwert	5 N
Ergebnis	Prüfung bestanden
Hinweis	Maße des Wandausschnitts siehe Anhang.

#### Prüfung auf Leiterbeschädigung und Lockerung

Rotationsgeschwindigkeit	10 U/min
Umdrehungen	135
Leiterquerschnitt/Gewicht	0,5 mm <sup>2</sup> / 0,3 kg
	6 mm <sup>2</sup> / 1,4 kg
	10 mm <sup>2</sup> / 2 kg
Ergebnis	Prüfung bestanden

### Umwelt- und Lebensdauerbedingungen

#### Alterung

Temperaturzyklen	192
Ergebnis	Prüfung bestanden

#### Nadelflammenprüfung

Einwirkdauer	30 s
Ergebnis	Prüfung bestanden

#### Schwingen/Breitbandrauschen

Prüfspezifikation	DIN EN 50155 (VDE 0115-200):2008-03
Spektrum	Lebensdauerprüfung Kategorie 2, am Drehgestell angebaut
Frequenz	f <sub>1</sub> = 5 Hz bis f <sub>2</sub> = 250 Hz
ASD-Pegel	6,12 (m/s <sup>2</sup> ) <sup>2</sup> /Hz
Beschleunigung	3,12g

# PTWE 6-2/4 - Prüfsteckleiste



3069827

<https://www.phoenixcontact.com/de/produkte/3069827>

Prüfdauer je Achse	5 h
Prüfrichtungen	X-, Y- und Z-Achse
Ergebnis	Prüfung bestanden

## Schocken

Prüfspezifikation	DIN EN 50155 (VDE 0115-200):2008-03
Schockform	Halbsinus
Beschleunigung	30g
Schockdauer	18 ms
Anzahl der Schocks je Richtung	3
Prüfrichtungen	X-, Y- und Z-Achse (pos. und neg.)
Ergebnis	Prüfung bestanden

## Umgebungsbedingungen

Umgebungstemperatur (Lagerung/Transport)	-25 °C ... 60 °C (für kurze Zeit, nicht über 24 h, -60 °C bis +70 °C)
Umgebungstemperatur (Montage)	-5 °C ... 70 °C
Umgebungstemperatur (Betätigung)	-5 °C ... 70 °C
Zulässige Luftfeuchtigkeit (Lagerung/Transport)	30 % ... 70 %

## Normen und Bestimmungen

Anschluss gemäß Norm	IEC 60947-7-1
----------------------	---------------

## Montage

Montageart	Wandmontage
Klemmenbefestigung	0,8 Nm ... 1 Nm

# PTWE 6-2/4 - Prüfsteckleiste

3069827

<https://www.phoenixcontact.com/de/produkte/3069827>



## Zeichnungen

Maßzeichnung



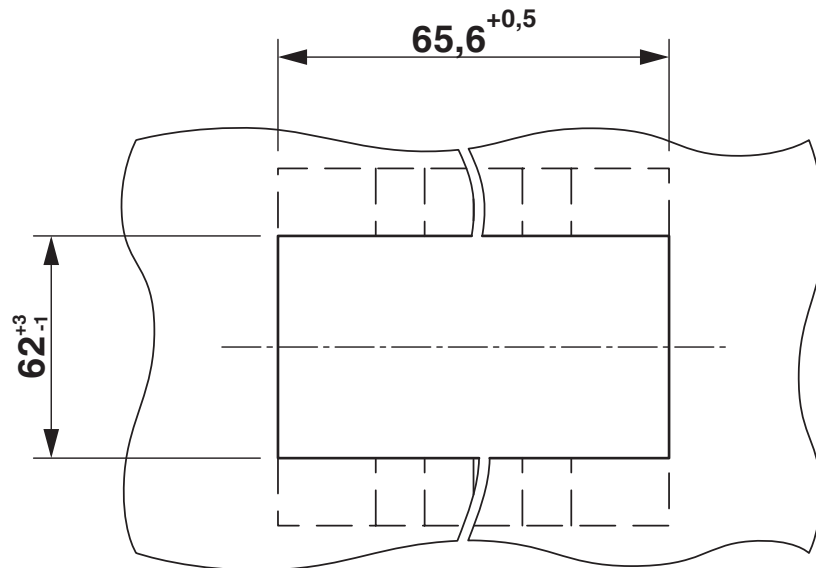
# PTWE 6-2/4 - Prüfsteckleiste

3069827

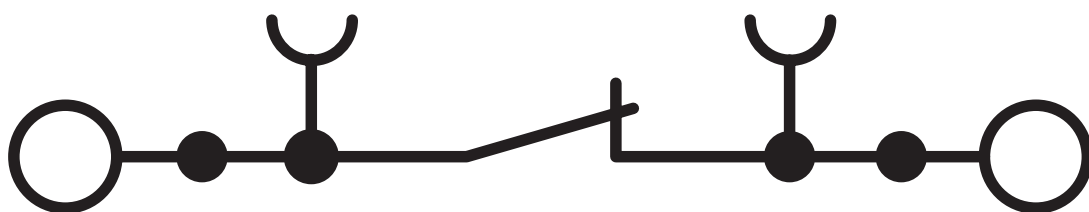
<https://www.phoenixcontact.com/de/produkte/3069827>



Maßzeichnung



Schaltplan



# PTWE 6-2/4 - Prüfsteckleiste



3069827


<https://www.phoenixcontact.com/de/produkte/3069827>

## Zulassungen

☞ Zum Herunterladen von Zertifikaten, besuchen Sie die Produktdetailseite: <https://www.phoenixcontact.com/de/produkte/3069827>

 <b>CSA</b> Zulassungs-ID: 13631				
	Nennspannung $U_N$	Nennstrom $I_N$	Querschnitt AWG	Querschnitt $\text{mm}^2$
B	300 V	20 A	20 - 8	-
C	300 V	20 A	20 - 8	-
D	600 V	5 A	20 - 8	-

 <b>EAC</b> Zulassungs-ID: RU C-DE.BL08.B.00682				
---	--	--	--	--

 <b>cULus Recognized</b> Zulassungs-ID: E60425				
	Nennspannung $U_N$	Nennstrom $I_N$	Querschnitt AWG	Querschnitt $\text{mm}^2$
B	300 V	20 A	20 - 8	-
C	300 V	20 A	20 - 8	-
F	690 V	20 A	20 - 8	-
D	600 V	5 A	20 - 8	-

# PTWE 6-2/4 - Prüfsteckleiste

3069827

<https://www.phoenixcontact.com/de/produkte/3069827>



## Klassifikationen

### ECLASS

ECLASS-13.0	27250190
ECLASS-15.0	27250190

### ETIM

ETIM 10.0	EC002848
-----------	----------

### UNSPSC

UNSPSC 21.0	39121400
-------------	----------

# PTWE 6-2/4 - Prüfsteckleiste



3069827

<https://www.phoenixcontact.com/de/produkte/3069827>

## Environmental product compliance

### EU RoHS

Erfüllt die Anforderungen nach RoHS-Richtlinie	Ja, Keine Ausnahmeregelungen
--	------------------------------

### China RoHS

Environment friendly use period (EFUP)	EFUP-E
	Keine Gefahrstoffe über den Grenzwerten

### EU REACH SVHC

Hinweis auf REACH-Kandidatenstoff (CAS-Nr.)	Kein Stoff mit einem Massenanteil von mehr als 0,1 %
---	--

Phoenix Contact 2026 © - Alle Rechte vorbehalten  
<https://www.phoenixcontact.com>

PHOENIX CONTACT Deutschland GmbH  
Flachmarktstraße 8  
D-32825 Blomberg  
+49 52 35/3-1 20 00  
[info@phoenixcontact.de](mailto:info@phoenixcontact.de)