

TRPL 24VUC 2CO

Weidmüller Interface GmbH & Co. KG

Klingenbergstraße 26

D-32758 Detmold

Germany

www.weidmueller.com



Der Alleskönner. Kompakte Koppelrelais, 12,8 mm Baubreite mit umfangreichem Zubehör, höchster Vibrationsfestigkeit und unbegrenzten Querverbindungsmöglichkeiten.

- 2 CO Kontakte
- Kontaktmaterial: AgNi
- Integrierte Status-LED für einfache Funktionsprüfungen
- Einzigartiger Multispannungseingang von 12 bis 60 V UC und 24 bis 230 V UC
- Eingangsspannungen von 5 V DC bis 230 V UC mit farbigen Markierungen: AC: rot, DC: blau, UC: weiß

Allgemeine Bestelldaten

| | |
|------------|--|
| Ausführung | TERMSERIES-compact, Relaiskoppler, Anzahl Kontakte: 2, x 1 Wechsler AgNi, Nennsteuerspannung: 24 V UC $\pm 10\%$, Dauerstrom: 6 A, PUSH IN, Prüftaste vorhanden: Nein |
| Best.-Nr. | 2773990000 |
| Art | TRPL 24VUC 2CO |
| GTIN (EAN) | 4064675037767 |
| VPE | 10 ST |

TRPL 24VUC 2CO

Weidmüller Interface GmbH & Co. KG

Klingenbergstraße 26
D-32758 Detmold
Germany

www.weidmueller.com

Technische Daten

Zulassungen

Zulassungen



UL File Number Search [UL Webseite](#)
Zertifikat-Nr. (cULus) E141197

Abmessungen und Gewichte

| | | | |
|--------------|---------|---------------|-------------|
| Tiefe | 62.5 mm | Tiefe (inch) | 2.4606 inch |
| Höhe | 89.4 mm | Höhe (inch) | 3.5197 inch |
| Breite | 12.8 mm | Breite (inch) | 0.5039 inch |
| Nettogewicht | 53.5 g | | |

Temperaturen

| | | | |
|--------------------|----------------|---------------------|---|
| Lagertemperatur | -40 °C...85 °C | Umgebungstemperatur | -40 °C...60 °C |
| Betriebstemperatur | | Feuchtigkeit | 5...85 % rel. Feuchte, Tu = 40 °C, keine Betauung |

Umweltanforderungen

| | |
|--|--------------------------------------|
| RoHS-Konformitätsstatus | Konform mit Ausnahme |
| RoHS-Ausnahme (falls zutreffend/ bekannt) | 7a, 7cl |
| REACH SVHC | Lead 7439-92-1 |
| SCIP | 75e5f661-708e-44b0-9fc2-4f6c675b3b71 |

Bemessungsdaten UL

| | | | |
|--------------------------------------|---|--------------------------------------|--------|
| Leiteranschlussquerschnitt AWG, min. | AWG 26 | Leiteranschlussquerschnitt AWG, max. | AWG 14 |
| Leiterart | feindrähtige Kupferleiter, starre Kupferleiter | Verschmutzungsgrad | 2 |

Steuerseite

| | | | |
|--------------------|----------------|---------------|-----------------|
| Nennsteuerspannung | 24 V UC ± 10 % | Nennstrom AC | 26 mA |
| Nennstrom DC | 16 mA | Nennleistung | 0,6 VA / 0,35 W |
| Spulenwiderstand | 3388 Ω ± 10 % | Statusanzeige | LED grün |
| Schutzschaltung | Gleichrichter | | |

Lastseite

| | | | |
|----------------------------------|---|----------------------------------|---------------------------------|
| Nennschaltspannung | 250 V AC | Dauerstrom | 6 A |
| max. Schaltfrequenz bei Nennlast | 0.1 Hz | Schaltspannung AC, max. | 250 V |
| Schaltspannung DC, max. | 250 V | Einschaltstrom | 20 A / 20 ms |
| Schaltleistung AC (ohmsch), max. | 1500 VA | Schaltleistung DC (ohmsch), max. | 144 W @ 24 V |
| Kontaktausführung | 2 x 1 CO Contact (AgNi) | Mechanische Lebensdauer | 5 x 10 ⁶ Schaltungen |
| min. Schaltleistung | 1 mA @ 24 V, 10 mA @ 12 V, 100 mA / 5 V | | |

Allgemeine Daten

| | | | |
|---------------------|---------------------|-------------|---------|
| Einsatzhöhe | ≤ 2000 m, über N.N. | Tragschiene | TS 35 |
| Prüftaste vorhanden | Nein | Farbe | schwarz |

TRPL 24VUC 2CO

Weidmüller Interface GmbH & Co. KG

Klingenbergstraße 26
D-32758 Detmold
Germany

www.weidmueller.com

Technische Daten

Isolationskoordination

| | | | |
|---|-----------------------|---|------------------|
| Verschmutzungsgrad | 2 | Überspannungskategorie | III |
| Kriech- und Luftstrecke Steuerseite - Lastseite | ≥ 6 mm | Spannungsfestigkeit Steuerseite - Lastseite | 4 kVeff / 1 Min. |
| Art der Isolation Eingang - Ausgang | verstärkte Isolierung | Spannungsfestigkeit benachbarte Kontakte | 4 kVeff / 1 min |
| Art der Isolation benachbarte Kontakte | verstärkte Isolierung | Spannungsfestigkeit offener Kontakt | 1 kVeff / 1 min |
| Spannungsfestigkeit zur Tragschiene | 4 kVeff / 1 Min. | Stehstoßspannung | 6 kV (1,2/50 µs) |
| Schutzart | IP20 | | |

Erweiterte Angaben Zulassungen / Normen

| | |
|------------------------|---------|
| Zertifikat-Nr. (cULus) | E141197 |
|------------------------|---------|

Anschlussdaten

| | | | |
|---|---------------------|---|----------------------|
| Leiteranschlusstechnik | PUSH IN | Abisolierlänge Bemessungsanschluss | 9 mm |
| Klemmbereich, Bemessungsanschluss | 1.5 mm ² | Klemmbereich, min. | 0.14 mm ² |
| Klemmbereich, max. | 2.5 mm ² | Leiteranschlussquerschnitt AWG, min. | AWG 26 |
| Leiteranschlussquerschnitt AWG, max. | AWG 14 | Leiteranschlussquerschnitt, eindrätig, min. | 0.5 mm ² |
| Leiteranschlussquerschnitt, eindrätig, max. | 1.5 mm ² | Leiteranschlussquerschnitt, eindrätig, min. (AWG) | AWG 26 |
| Leiteranschlussquerschnitt, eindrätig, max. (AWG) | AWG 14 | Leiteranschlussquerschnitt, feindrätig, min. | 0.35 mm ² |
| Leiteranschlussquerschnitt, feindrätig, max. | 2.5 mm ² | Leiteranschlussquerschnitt, feindrätig, min. (AWG) | AWG 26 |
| Leiteranschlussquerschnitt, feindrätig, max. (AWG) | AWG 14 | Leiteranschlussquerschnitt, feindrätig AEH mit Kunststoffkragen DIN 46228/4, min. | 0.14 mm ² |
| Leiteranschlussquerschnitt, feindrätig AEH mit Kunststoffkragen DIN 46228/4, max. | 1.5 mm ² | Leiteranschlussquerschnitt, feindrätig AEH (DIN 46228-1), min. | 0.5 mm ² |
| Leiteranschlussquerschnitt, feindrätig AEH (DIN 46228-1), max. | 1.5 mm ² | Klingenmaß | 0,6 x 3,5 mm |

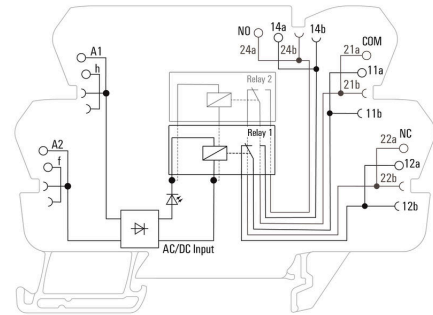
Klassifikationen

| | | | |
|-------------|-------------|-------------|-------------|
| ETIM 8.0 | EC001437 | ETIM 9.0 | EC001437 |
| ETIM 10.0 | EC001437 | ECLASS 14.0 | 27-37-16-01 |
| ECLASS 15.0 | 27-37-16-01 | | |

Abbildung ähnlich



Schaltbild



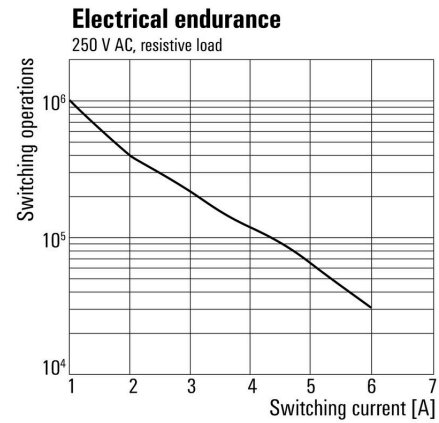
*This module contains two Relays

Diagramm



Lastgrenzkurve DC Ohmsche Last

Diagramm



Elektrische Lebensdauer 230 V AC ohmsche Last

Maßbild



Type code electromechanical relay



Typenschlüssel

TRPL 24VUC 2CO

Weidmüller Interface GmbH & Co. KG

Klingenbergstraße 26
D-32758 Detmold
Germany

www.weidmueller.com

Zubehör

Neutral



WS-Markierer sind optimal auf Leitungsverbinder der W-Reihe abgestimmt. Dank ihrer Systemkompatibilität lassen sich WS-Schilder auch auf der I-Reihe sowie der Z-Reihe einsetzen. Die großen Beschriftungsflächen erlauben neben langen Beschriftungsketten auch eine mehrzeilige Aufteilung.

WS-Markierer eignen sich besonders für eine Beschriftung mit langen, individuell erstellten Zeichenfolgen. Durch das bewährte MultiCard-Format ist eine Beschriftung mit PrintJet CONNECT oder Plotter möglich.

- In Streifen oder einzeln montierbar
 - Markierer im bewährten MultiCard-Format
- Für Sonderdruck: Bitte senden Sie uns für ihre Beschriftungsvorgaben eine Datei unserer Beschriftungssoftware M-Print PRO oder M-Print PRO Online (ohne Installation).

Allgemeine Bestelldaten

| | | |
|------------|----------------------------|--|
| Art | WS 10/6 M MC NE WS | Ausführung |
| Best.-Nr. | 1818400000 | WS, Klemmenmarkierung, 10 x 6 mm, Raster in mm (P): 6.00 |
| GTIN (EAN) | 4032248310876 | Weidmueller, Allen-Bradley, weiß |
| VPE | 600 ST | |
| Art | WS 10/12 MC NE WS | Ausführung |
| Best.-Nr. | 1905970000 | WS, Klemmenmarkierung, 10 x 12 mm, Raster in mm (P): 12.00 |
| GTIN (EAN) | 4032248528127 | Weidmueller, weiß |
| VPE | 300 ST | |

Querverbindungen



Anpassbare Querverbindungen

Steigern Sie die Flexibilität Ihrer Querverbindungen. Die TERMSERIES CROSS-CONNECTION (TCC) ermöglicht individuell anpassbare Querverbindungen mit bis zu 51 Polen. Die maximal steckbare Polzahl wurde auf 32 Pole erweitert. Das Streifenmaterial lässt sich besonders einfach auf die benötigte Länge kürzen. Die Querverbinder überzeugen durch gute Handhabbarkeit und Sichtbarkeit sowie durch universelle Verschaltungsmöglichkeiten. Ein zusätzlicher Steg vermeidet Deformierungen der Feder bei der Montage.

- Individuell anpassbare Querverbindung mit 51 Polen
- Zusätzlicher Steg vermeidet Deformierungen der Feder
- Erweiterte Querverbindungsmöglichkeit auf 32 Pole
- Vibrationsbeständigkeit

Allgemeine Bestelldaten

| | | |
|------------|----------------------------|---------------------------|
| Art | TCC 6.4/51 RD | Ausführung |
| Best.-Nr. | 2556410000 | TERMSERIES, Querverbinder |
| GTIN (EAN) | 4050118566925 | |
| VPE | 10 ST | |

TRPL 24VUC 2CO

Weidmüller Interface GmbH & Co. KG
 Klingenbergstraße 26
 D-32758 Detmold
 Germany

www.weidmueller.com

Zubehör

| | | |
|------------|----------------------------|---------------------------|
| Art | TCC 6.4/51 OR | Ausführung |
| Best.-Nr. | 2556370000 | TERMSERIES, Querverbinder |
| GTIN (EAN) | 4050118566680 | |
| VPE | 10 ST | |
| Art | TCC 6.4/51 BL | Ausführung |
| Best.-Nr. | 2556450000 | TERMSERIES, Querverbinder |
| GTIN (EAN) | 4050118566963 | |
| VPE | 10 ST | |
| Art | TCC 6.4/51 BK | Ausführung |
| Best.-Nr. | 2556490000 | TERMSERIES, Querverbinder |
| GTIN (EAN) | 4050118567007 | |
| VPE | 10 ST | |
| Art | TCC 6.4/2 OR | Ausführung |
| Best.-Nr. | 2556350000 | TERMSERIES, Querverbinder |
| GTIN (EAN) | 4050118566826 | |
| VPE | 10 ST | |
| Art | TCC 6.4/2 BL | Ausführung |
| Best.-Nr. | 2556430000 | TERMSERIES, Querverbinder |
| GTIN (EAN) | 4050118566949 | |
| VPE | 10 ST | |
| Art | TCC 6.4/2 BK | Ausführung |
| Best.-Nr. | 2556470000 | TERMSERIES, Querverbinder |
| GTIN (EAN) | 4050118566987 | |
| VPE | 10 ST | |
| Art | TCC 6.4/10 RD | Ausführung |
| Best.-Nr. | 2556400000 | TERMSERIES, Querverbinder |
| GTIN (EAN) | 4050118566918 | |
| VPE | 10 ST | |
| Art | TCC 6.4/10 OR | Ausführung |
| Best.-Nr. | 2556360000 | TERMSERIES, Querverbinder |
| GTIN (EAN) | 4050118566673 | |
| VPE | 10 ST | |
| Art | TCC 6.4/10 BL | Ausführung |
| Best.-Nr. | 2556440000 | TERMSERIES, Querverbinder |
| GTIN (EAN) | 4050118566956 | |
| VPE | 10 ST | |
| Art | TCC 6.4/10 BK | Ausführung |
| Best.-Nr. | 2556480000 | TERMSERIES, Querverbinder |
| GTIN (EAN) | 4050118566994 | |
| VPE | 10 ST | |
| Art | TCC 12.8/26 RD | Ausführung |
| Best.-Nr. | 2556420000 | TERMSERIES, Querverbinder |
| GTIN (EAN) | 4050118566932 | |
| VPE | 10 ST | |
| Art | TCC 12.8/26 OR | Ausführung |
| Best.-Nr. | 2556380000 | TERMSERIES, Querverbinder |
| GTIN (EAN) | 4050118566697 | |
| VPE | 10 ST | |
| Art | TCC 12.8/26 BL | Ausführung |
| Best.-Nr. | 2556460000 | TERMSERIES, Querverbinder |
| GTIN (EAN) | 4050118566970 | |
| VPE | 10 ST | |

TRPL 24VUC 2CO

Weidmüller Interface GmbH & Co. KG
 Klingenbergstraße 26
 D-32758 Detmold
 Germany

www.weidmueller.com

Zubehör

| | | |
|------------|----------------------------|---------------------------|
| Art | TCC 12.8/26 BK | Ausführung |
| Best.-Nr. | 2556500000 | TERMSERIES, Querverbinder |
| GTIN (EAN) | 4050118567014 | |
| VPE | 10 ST | |
| Art | TCC 6.4/2 RD | Ausführung |
| Best.-Nr. | 2556390000 | TERMSERIES, Querverbinder |
| GTIN (EAN) | 4050118566901 | |
| VPE | 10 ST | |

WS 12/6



WS/ DEK

Die MultiMark-Klemmenmarkierer sind mit einem innovativen Verbundmaterial aus zwei Komponenten ausgestattet. Die harte Fußkontur des Markierers rastet sicher in den Verbinder ein. Die elastische Oberfläche macht ein leichtes Montieren möglich. Das speziell gestanzte Material macht den Streifen dehnbar und toleriert minimale Abstandsschwankungen, die sich insbesondere bei langen Klemmblocken aufaddieren können. Ein weiterer Vorteil: die exzellente Bedruckbarkeit der Oberfläche, die materialseitig eine langlebige widerstandsfähige Beschriftung gewährleistet. Bei einer Druckerauflösung von 300 dpi ergibt sich zudem ein sehr gut lesbares Schriftbild.

Ihre Vorteile mit MultiMark

- Fester Halt und langlebiger Druck
- Endlosstreifen spart Montagezeit
- Einfaches Montieren dank innovativem Verbundmaterial
- Großes Schriftfeld für beste Lesbarkeit
- Hohe Flexibilität durch Herstellerunabhängigkeit

Allgemeine Bestelldaten

| | | |
|------------|----------------------------|---|
| Art | WS 12/6 MM WS | Ausführung |
| Best.-Nr. | 2007200000 | WS, Klemmenmarkierung, 12 x 6 mm, Weidmueller, weiß |
| GTIN (EAN) | 4050118391886 | |
| VPE | 600 ST | |

Schlitz-Schraubendreher



VDE-isolierter Schlitz-Schraubendreher, SDI DIN 7437, ISO 2380/2, Abtrieb nach DIN 5264, ISO 2380/1, SoftFinish-Griff

TRPL 24VUC 2CO

Weidmüller Interface GmbH & Co. KG
 Klingenbergstraße 26
 D-32758 Detmold
 Germany

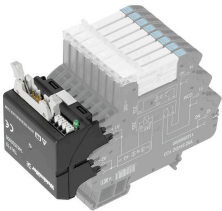
Zubehör

www.weidmueller.com

Allgemeine Bestelldaten

| | | |
|------------|----------------------------|---|
| Art | SDIS 0.6X3.5X100 | Ausführung |
| Best.-Nr. | 2749810000 | Schraubendreher, Klingenbreite (B): 3.5 mm, Klingenlänge: 100 mm, |
| GTIN (EAN) | 4050118897012 | Klingenstärke (A): 0.6 mm |
| VPE | 1 ST | |
| Art | SDS 0.6X3.5X100 | Ausführung |
| Best.-Nr. | 2749340000 | Schraubendreher, Klingenbreite (B): 3.5 mm, Klingenlänge: 100 mm, |
| GTIN (EAN) | 4050118895568 | Klingenstärke (A): 0.6 mm |
| VPE | 1 ST | |

Interface-Adapter



Schnellere Signalverdrahtung bei weniger Platzbedarf
 Zur Reduzierung von Verdrahtungszeiten werden zwischen Steuerung und Interface-Ebene vorkonfektionierte Leitungen eingesetzt und einfach an den TERM SERIES-Adapter angeschlossen. So lassen sich Durchlaufzeiten im Schaltschrankbau stark reduzieren. Der Adapter hat eine universale Passform und bietet im Zusammenspiel mit den konturgleichen TERM SERIES-Produkten einen echten Raumvorteil.

- Reduzierter Verdrahtungsaufwand durch Plug-and-Play-Konzept mit vorkonfektionierten Kabeln
- Kann an die Eingangs- und Ausgangsseite der TERM SERIES gesteckt werden
- Geeignet für die Verwendung von plus- und minusschaltender Logik
- Großer Raumvorteil durch universelle Passform für andere TERM SERIES Produkte

Allgemeine Bestelldaten

| | | |
|------------|----------------------------|---|
| Art | TIA F10 | Ausführung |
| Best.-Nr. | 1463520000 | TERM SERIES, Adapter, 10-poliger Stecker nach DIN EN 60603-13, |
| GTIN (EAN) | 4050118323535 | langer Rasthebel, Anzahl der Signalpfade: 8, Nennspannung DC : 24 |
| VPE | 1 ST | V, Nennstrom (pro Signalpfad): 125 mA |

TRPL 24VUC 2CO

Weidmüller Interface GmbH & Co. KG
 Klingenbergstraße 26
 D-32758 Detmold
 Germany

Zubehör

www.weidmueller.com

TERMSERIES Interface Adapter



Schnellere Signalverdrahtung bei weniger Platzbedarf
 Zur Reduzierung von Verdrahtungszeiten werden
 vorkonfektionierte Leitungen eingesetzt und einfach an
 den TERMSERIES-Adapter angeschlossen. So lassen sich
 Durchlaufzeiten im Schaltschrankbau stark reduzieren.
 Der Adapter hat eine universale Passform und bietet im
 Zusammenspiel mit den konturgleichen TERMSERIES-
 Produkten einen echten Raumvorteil.

- Reduzierter Verdrahtungsaufwand durch Plug-and-Play-Konzept mit vorkonfektionierten Kabeln
- Kann an die Eingangs- und Ausgangsseite der TERMSERIES gesteckt werden
- Geeignet für die Verwendung von plus- und minusschaltender Logik
- Großer Raumvorteil durch universelle Passform für andere TERMSERIES Produkte

Allgemeine Bestelldaten

| | | |
|------------|----------------------------|---|
| Art | TIA SUBD 15S | Ausführung |
| Best.-Nr. | 1463530000 | TERMSERIES, Adapter, Sub-D, 15-polig, DIN 41652 / IEC 60807, |
| GTIN (EAN) | 4050118323542 | Anzahl der Signalfade: 8, Nennspannung DC : 24 V, Nennstrom (pro |
| VPE | 1 ST | Signalfad): 125 mA |
| Art | TIAL F10 | Ausführung |
| Best.-Nr. | 1463540000 | TERMSERIES, Adapter, 10-poliger Stecker nach DIN EN 60603-13, |
| GTIN (EAN) | 4050118323559 | langer Rasthebel, Anzahl der Signalfade: 8, Nennspannung DC : 24 |
| VPE | 1 ST | V, Nennstrom (pro Signalfad): 125 mA |
| Art | TIAL F20 | Ausführung |
| Best.-Nr. | 1463550000 | TERMSERIES, Adapter, 20-poliger Stecker nach DIN EN 60603-13, |
| GTIN (EAN) | 4050118331783 | langer Rasthebel, Anzahl der Signalfade: 16, Nennspannung DC : 24 |
| VPE | 1 ST | V, Nennstrom (pro Signalfad): 60 mA |

Zubehör

Trennwand



Vielseitige Trennwände
 Mit Trennwänden lassen sich Signale optisch gruppieren, Baugruppen galvanisch trennen oder Beschriftungen zur besseren Übersicht einfügen. Das macht sie zum besonders vielseitigen Zubehör. Trennwände vergrößern die Luft- und Kriechstrecken zwischen zwei Modulen, wodurch die Bemessungsisolationsspannung zwischen zwei Modulen auf bis zu 600 V erhöht wird.

Doppelte
 Trennwände lassen sich mit WAD5- oder WS10/5-Markierern beschriften und ermöglichen durchlaufende Querverbindungen. Perforierungen zum individuellen Ausbrechen der Querverbindungskanäle erleichtern die Montage.

- Trennwand grenzt optisch Gruppen untereinander ab
- Perforierungen zum individuellen Ausbrechen der Querverbindungskanäle
- Trennwand isoliert durch Erhöhung der Luft- und Kriechstrecken auf bis zu 600 V zwischen zwei Modulen

Allgemeine Bestelldaten

| | | |
|------------|---------------------------|-------------------------------|
| Art | TW TXS/TXZ R3.2 | Ausführung |
| Best.-Nr. | 124080000 | TERMSERIES, Trennwand |
| GTIN (EAN) | 4050118028188 | |
| VPE | 10 ST | |
| Art | TXL PP | Ausführung |
| Best.-Nr. | 277409000 | TERMSERIES-compact, Trennwand |
| GTIN (EAN) | 4064675037866 | |
| VPE | 10 ST | |

Durchführungsmodul



Passgenaue Durchgangsklemmen
 Die passgenauen Klemmen ermöglichen es, Potentiale von der Steuerseite auf die Lastseite zu bringen und umgekehrt. Dank der Kompatibilität zur TERMSERIES gibt es ein einheitliches Testsystem mit standardisiertem Prüfabgriff.

Allgemeine Bestelldaten

| | | |
|------------|---------------------------|--|
| Art | TXPL FT | Ausführung |
| Best.-Nr. | 277408000 | TERMSERIES-compact, Durchgangs-Reihenklemme, PUSH IN |
| GTIN (EAN) | 4064675037859 | |
| VPE | 1 ST | |

TRPL 24VUC 2CO

Weidmüller Interface GmbH & Co. KG
Klingenbergstraße 26
D-32758 Detmold
Germany

Zubehör

www.weidmueller.com

Einspeisemodul



Platzsparende Einspeiseklemmen
Für einfaches Einspeisen von Neutralleiter- oder Minuspotentialen am Eingang oder von geschalteten Potentialen am Ausgang. Querverbindungen ermöglichen den platzsparenden Anschluss von Sensoren und Aktoren ohne zusätzliche Durchgangsreihenklemmen.

Allgemeine Bestelldaten

| | | |
|------------|----------------------------|--|
| Art | TXPL S | Ausführung |
| Best.-Nr. | 2774100000 | TERMSERIES-compact, Feed-In Modul, PUSH IN |
| GTIN (EAN) | 4064675037873 | |
| VPE | 1 ST | |