

AXL E IOL DI8 M12 3M - Digitalmodul



1480996

<https://www.phoenixcontact.com/de/produkte/1480996>

Bitte beachten Sie, dass die in diesem PDF-Dokument angezeigten Daten aus unserem Online-Katalog generiert wurden. Bitte finden Sie die vollständigen Daten in der Benutzer-Dokumentation. Es gelten unsere Allgemeinen Nutzungsbedingungen für Downloads.



Axioline E, Digitaleingabegerät, IO-Link-Ports Class A: 1, Anschlussart: M12-Steckverbinder, A-kodiert, Anschlusstechnik: 3-Leiter, Digitale Eingänge: 8, 24 V DC, Anschlusstechnik: 4-Leiter, IO-Link, Schutzart: IP65/IP67/IP69

Produktbeschreibung

Dieses Axioline E-Gerät können Sie über einen IO-Link-A-Port an einen IO-Link-Master anschließen. Mit diesem Gerät können Sie digitale Signale über IO-Link erfassen. Über die IO-Link-Master ist der Einsatz innerhalb verschiedener Netzwerke möglich.

Ihre Vorteile

- Anschluss an einen IO-Link-Master mit M12-Steckverbinder (A-kodiert, 4-polig)
- Typ-A-Port
- IO-Link-Spezifikation V1.1.3
- Anschluss von bis zu 8 Eingängen mit M12-Steckverbindern (A-kodiert, 5-polig)
- Diagnose- und Statusanzeigen
- Einzelkanaldiagnose
- Kurzschluss- und Überlastschutz der Sensorversorgung
- Gespeichertes Gerätetypenschild
- Schutzart IP65/67/69

Kaufmännische Daten

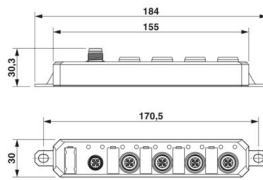
Artikelnummer	1480996
Verpackungseinheit	1 Stück
Mindestbestellmenge	1 Stück
Verkaufsschlüssel	DN
Produktschlüssel	DRI7MF
GTIN	4063151900403
Gewicht pro Stück (inklusive Verpackung)	293,7 g
Gewicht pro Stück (exklusive Verpackung)	279 g
Zolltarifnummer	85176200
Ursprungsland	DE

1480996

<https://www.phoenixcontact.com/de/produkte/1480996>

Technische Daten

Maße

Maßzeichnung	
Breite	30 mm
Höhe	184 mm
Tiefe	30,3 mm

Hinweise

Hinweis zur Anwendung

Hinweis zur Anwendung	Nur für den industriellen Einsatz
-----------------------	-----------------------------------

Materialangaben

Farbe (Gehäuse)	zinkfarben
Gehäusematerial	Zinkdruckguss

Eingangsdaten

Digital:

Benennung Eingang	Digitale Eingänge
Beschreibung des Eingangs	IEC 61131-2 Typ 1 und Typ 3
Anzahl der Eingänge	8
Leitungslänge	max. 30 m (zum Sensor)
Anschlussart	M12-Steckverbinder, A-kodiert
Hinweis zur Anschlussart	Push-Pull-Schnellanschluss nach IEC 61076-2-010 oder Schraubanschluss nach IEC 61076-2-101
Anschlusstechnik	4-Leiter
Eingangsspannungsbereich "0"-Signal	-3 V ... 5 V DC
Eingangsspannungsbereich "1"-Signal	11 V DC ... 30 V DC
Nenneingangsspannung U_{IN}	24 V DC
Nenneingangsstrom bei U_{IN}	typ. 2,5 mA
Eingangfilterzeit	1 ms
Schutzbeschaltung	Verpolschutz; ja Kurzschlusschutz; ja Überlastschutz; ja

IO-Link

Anzahl Ports	1
Anschlussart	M12-Steckverbinder, A-kodiert

Hinweis zur Anschlussart	Push-Pull-Schnellanschluss nach IEC 61076-2-010 oder Schraubanschluss nach IEC 61076-2-101
Anschlussstechnik	3-Leiter
Porttyp	Class A
Spezifikation	V1.1.3
Verpolschutz	ja
Übertragungsrate	230,4 kBit/s (COM3)
Zykluszeit	1 ms
Anzahl der Prozessdaten	2 Byte (Eingangsdaten) 0 Byte (Ausgangsdaten)

Artikeleigenschaften

Produkttyp	I/O-Komponente
Produktfamilie	Axioline E
Bauform	Stand-alone
Besondere Eigenschaften	IO-Link

Isolationseigenschaften

Überspannungskategorie	II (IEC 60664-1, EN 60664-1)
Verschmutzungsgrad	2 (IEC 60664-1, EN 60664-1)

Elektrische Eigenschaften

Versorgung: IO-Link

Benennung	IO-Link-Port-Versorgung (L+)
Peripherieversorgungs-Nennspannung	24 V DC (Wird über die IO-Link-Schnittstelle des IO-Link-Masters bereitgestellt.)
Versorgungsspannungsbereich	18 V DC ... 30 V DC (inklusive aller Toleranzen, inklusive Welligkeit)
Nennstrom je Gerät	typ. 30 mA
Stromaufnahme	max. 800 mA (je Gerät, beachten Sie den zur Verfügung gestellten Strom des IO-Link-Masters über L+)
Schutzbeschaltung	Verpolschutz; ja

Versorgung: Sensorik

Benennung	Versorgung der Sensorik (aus L+)
Stromaufnahme	max. 800 mA (je Port) max. 800 mA (je Gerät, beachten Sie den zur Verfügung gestellten Strom des IO-Link-Masters über L+)

Potenzialtrennung/Isolation der Spannungsbereiche

Prüfspannung: 24-V-Versorgung L+ (IO-Link) / Funktionserde	500 V AC, 50 Hz, 1 min
--	------------------------

Anschlussdaten

Anschlussart	M12-Steckverbinder
Anzugsdrehmoment	0,4 Nm

Umwelt- und Lebensdauerbedingungen

Umgebungsbedingungen

Umgebungstemperatur (Betrieb)	-25 °C ... 70 °C
Schutzart	IP65/IP67/IP69
	IK08 (Stoßfestigkeitsgrad)
Luftdruck (Betrieb)	70 kPa ... 106 kPa (bis zu 3000 m üNN)
Luftdruck (Lagerung/Transport)	70 kPa ... 106 kPa (bis zu 3000 m üNN)
Umgebungstemperatur (Lagerung/Transport)	-25 °C ... 85 °C
Zulässige Luftfeuchtigkeit (Betrieb)	5 % ... 95 %
Zulässige Luftfeuchtigkeit (Lagerung/Transport)	5 % ... 95 %

Mechanische Prüfung

Vibrationsfestigkeit nach EN 60068-2-6/IEC 60068-2-6	5g
Schock nach EN 60068-2-27/IEC 60068-2-27	30g
Dauerschock nach EN 60068-2-27/IEC 60068-2-27	10g

Prüfung (Schadgas)

Prüfnorm	IEC 60068-2-60:2015 Method 4
Temperatur	25 °C ±1 K
Luftfeuchtigkeit (relativ)	75 % ±3 %
Prüfdauer	14 Tage
Volumenkonzentration H ₂ S (Schwefelwasserstoff)	10 ppb ±5 ppb
Volumenkonzentration NO ₂ (Stickstoffdioxid)	200 ppb ±20 ppb
Volumenkonzentration Cl ₂ (Chlor)	10 ppb ±5 ppb
Volumenkonzentration SO ₂ (Schwefeldioxid)	200 ppb ±20 ppb

Prüfung (Salzsprühnebel)

Prüfnorm	DIN EN 60068-2-52
Anzahl der Zyklen	4
Testschritte je Zyklus	2
Prüfdauer (Gesamt)	168 h
Testschritt (Salznebel)	2 h mit 5 % ±0,5 % NaCl, pH-Wert 6,5...7,2 bei 35 °C ±2 K
Testschritt (Luftfeuchtigkeit)	166 h mit 93 % ±3 % Luftfeuchtigkeit bei 40 °C ±2 K

Normen und Bestimmungen

Schutzklasse	III (IEC 61140, EN 61140, VDE 0140-1)
--------------	---------------------------------------

Montage

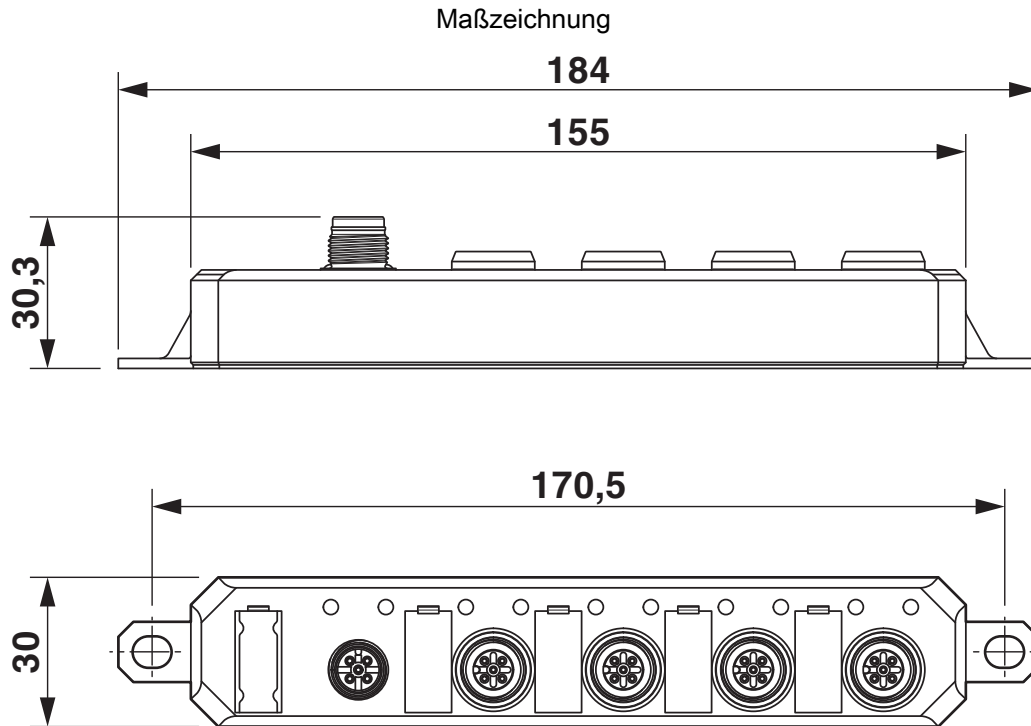
Montageart	Schraubmontage
------------	----------------

AXL E IOL DI8 M12 3M - Digitalmodul

1480996

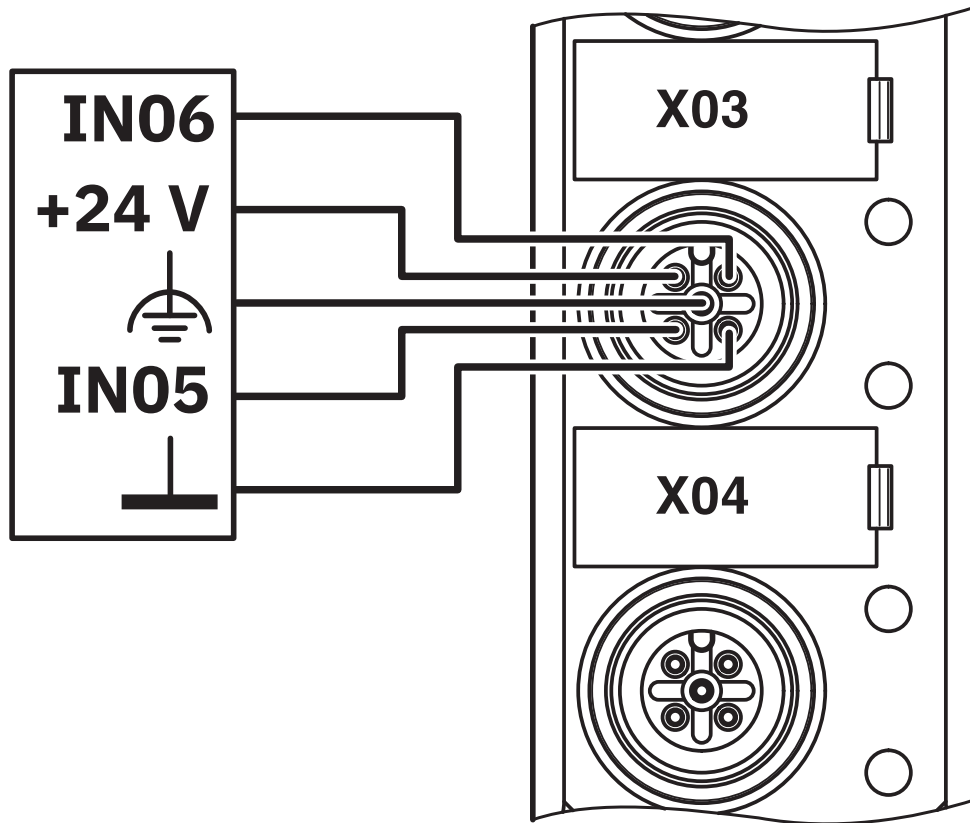
<https://www.phoenixcontact.com/de/produkte/1480996>

Zeichnungen



Abmessungen (in mm)

Anschlusszeichnung



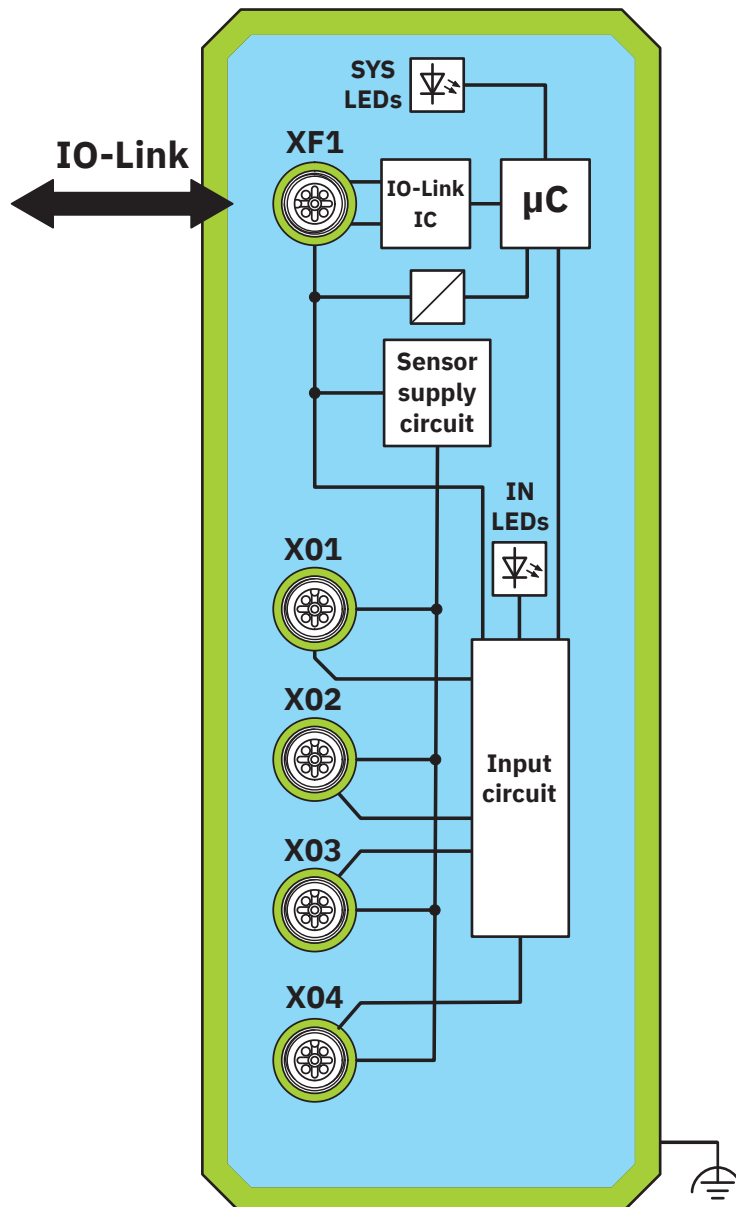
Anschlussbeispiel

AXL E IOL DI8 M12 3M - Digitalmodul

1480996

<https://www.phoenixcontact.com/de/produkte/1480996>

Blockschaltbild



Prinzipschaltbild

1480996

<https://www.phoenixcontact.com/de/produkte/1480996>

Klassifikationen

ECLASS

ECLASS-13.0	27242604
ECLASS-15.0	27242604

ETIM

ETIM 10.0	EC001599
-----------	----------

UNSPSC

UNSPSC 21.0	32151600
-------------	----------

1480996

<https://www.phoenixcontact.com/de/produkte/1480996>

Environmental product compliance

EU RoHS

Erfüllt die Anforderungen nach RoHS-Richtlinie	Ja
Ausnahmeregelungen soweit bekannt	7(a), 7(c)-I

China RoHS

Environment friendly use period (EFUP)	EFUP-50
	Eine artikelbezogene China RoHS Deklarationstabelle finden Sie im Downloadbereich zum jeweiligen Artikel unter „Herstellereklärung“. Für alle Artikel mit EFUP-E wird keine China RoHS Deklarationstabelle ausgestellt und benötigt.

EU REACH SVHC

Hinweis auf REACH-Kandidatenstoff (CAS-Nr.)	Lead(CAS-Nr.: 7439-92-1)
---	--------------------------

Phoenix Contact 2026 © - Alle Rechte vorbehalten
<https://www.phoenixcontact.com>

PHOENIX CONTACT Deutschland GmbH
Flachmarktstraße 8
D-32825 Blomberg
+49 52 35/3-1 20 00
info@phoenixcontact.de