

ECS-P-122X169-S-UV1-B - Placa frontal



2230008

<https://www.phoenixcontact.com/es/productos/2230008>

Tenga en cuenta que los datos mostrados en este documento PDF se generaron a partir de nuestro catálogo online. Por favor, encontrará todos los datos en la documentación del usuario. Prevalecen nuestras condiciones generales de uso para descargas.

Placa frontal de la familia ECS, vacía, bloqueo por tornillo. Índice de protección IP66/IP67/IP68/IP69 en caso de combinación con la carcasa correspondiente. Color: negro (9005), anchura: 163 mm, altura: 30 mm, profundidad: 62 mm



Sus ventajas

- El diseño de la carcasa permite el montaje de diferentes grosores de placa de circuito impreso para una elevada versatilidad de aplicación
- Accesorios opcionales para el montaje mural y en poste
- Tecnología de conexión para placa de circuito impreso probada
- Protección contra manipulación integrada
- Protección eficaz de la electrónica frente a influencias ambientales térmicas y mecánicas
- Adecuada para su uso en interiores y exteriores

Datos comerciales

Código de artículo	2230008
Unidad de embalaje	5 Unidades
Cantidad mínima de pedido	5 Unidades
Clave de venta	ACFDAB
Clave de producto	ACFDAB
GTIN	4055626381435
Peso por unidad (incluido el embalaje)	114,21 g
Peso por unidad (sin incluir el embalaje)	112 g
Número de tarifa arancelaria	84879090
País de origen	US

2230008

<https://www.phoenixcontact.com/es/productos/2230008>

Datos técnicos

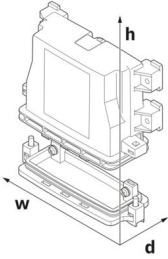
Notas

Indicaciones de montaje	Tenga en cuenta la indicación de uso en el área de descargas.
Índice de protección	La especificación de la protección IP es válida para la combinación de artículos ECS-B-... junto con una placa frontal ECS-P...-B sin procesar.
Índice de protección	Cuando se emplean placas frontales con tecnología de conexión, la clase de protección IP de la tecnología de conexión determina la clase de protección de la solución completa.
Recomendación:	En el área de descargas se ofrece información adicional, así como las dimensiones detalladas.

Propiedades del artículo

Tipo de producto	Placa frontal
Tipo de carcasa	Caja para exteriores
Tipo de carcasa	Caja para exteriores
Serie de carcasas	ECS
Familia de productos	ECS..122X..S..
Compartimento de baterías	no

Dimensiones

Esquema de dimensiones	
Anchura	163 mm
Altura	30 mm
Profundidad	62 mm

Diseño de las placas de circuito impreso

Espesor de placa de circuito impreso	1,57 mm ... 2,36 mm
--------------------------------------	---------------------

Datos del material

Color (Carcasa)	negro (RAL 9005)
Material Carcasa	PC
Clase de inflamabilidad según UL 94	V0

Condiciones medioambientales y de vida útil

Ensayo de vibraciones

Especificación del ensayo	DIN EN 60068-2-6 (VDE 0468-2-6):2008-10
---------------------------	---

2230008

<https://www.phoenixcontact.com/es/productos/2230008>

Frecuencia	10 - 2000 - 10 Hz
Velocidad de barrido	1 octava/min
Aceleración	15g (61,6 Hz ... 2000 Hz)
Duración de ensayo por eje	2,5 h
Direcciones de ensayo	Ejes X, Y y Z

Ensayo filam. incandescente

Especificación del ensayo	DIN EN 60695-2-11 (VDE 0471-2-11):2014-11
Temperatura	850 °C
Tiempo de actuación	30 s

Resistencia mecánica/tambor descendente

Especificación del ensayo	DIN EN 60068-2-31 (VDE 0468-2-31):2009-04
Altura de caída	50 cm
Frecuencia	50

Choque

Especificación del ensayo	DIN EN 60068-2-27 (VDE 0468-2-27):2010-02
Tipo de choque	Semisinusoidal
Aceleración	50g
Duración del choque	11 ms
Número de choques por dirección	3
Direcciones de ensayo	Ejes X, Y y Z (pos. y neg.)

Ensayo de niebla salina

Especificación del ensayo	DIN EN 60068-2-11:2000-02
Duración del ensayo	96 h

Comprobación de sustancias perjudiciales para humectación de barniz

Especificación del ensayo	VDMA 24364:2018-05
Resultado	Prueba aprobada

Índice de protección (código IP)

Especificación del ensayo	DIN EN 60529 (VDE 0470-1):2014-09
Resultado Grado de protección Código IP	IP66/IP67 (1 m/30 min)/IP68 (2 m/24 h)/IP69/IP69K

Condiciones ambientales

Código IP máximo alcanzable	IP69
Código NEMA máximo alcanzable	6
Resistencia a los golpes	IK08
Temperatura ambiente (servicio)	-40 °C ... 100 °C
Temperatura ambiente (almacenamiento / transporte)	-40 °C ... 100 °C

Datos de la placa de circuito impreso

Número de alojamientos de placa de circuito impreso	1
Tipo de fijación de placas de circuito impreso	Conexión por tornillo
Espesor de placa de circuito impreso	1,57 mm ... 2,36 mm

ECS-P-122X169-S-UV1-B - Placa frontal



2230008

<https://www.phoenixcontact.com/es/productos/2230008>

Montaje

Tipo de montaje	Bloqueo por tornillo
-----------------	----------------------

Dibujos

Esquema de dimensiones



Figura esquemática para explicar las dimensiones del artículo. La figura no representa el producto deseado. Encontrará más detalles en los esquemas del producto, en la pestaña "Descargas".

ECS-P-122X169-S-UV1-B - Placa frontal



2230008

<https://www.phoenixcontact.com/es/productos/2230008>

Homologaciones

🔗 To download certificates, visit the product detail page: <https://www.phoenixcontact.com/es/productos/2230008>

DNV

ID de homologación: TAE00003W8

ECS-P-122X169-S-UV1-B - Placa frontal



2230008

<https://www.phoenixcontact.com/es/productos/2230008>

Clasificaciones

ECLASS

ECLASS-13.0	27190603
ECLASS-15.0	27190603

ETIM

ETIM 10.0	EC002779
-----------	----------

UNSPSC

UNSPSC 21.0	31261500
-------------	----------

2230008

<https://www.phoenixcontact.com/es/productos/2230008>

Environmental product compliance

EU RoHS

Cumple los requisitos de la Directiva RoHS	Sí, Ninguna excepción
--	-----------------------

China RoHS

Environment friendly use period (EFUP)	EFUP-E
	Ninguna sustancia peligrosa por encima de los valores límite

EU REACH SVHC

Indicación acerca de la sustancia candidata según REACH (n.º CAS)	Ninguna sustancia con una fracción de masa superior a 0,1 %
---	---

Phoenix Contact 2026 © - Todos los derechos reservados
<https://www.phoenixcontact.com>

PHOENIX CONTACT, S.A.U.
Parque Tecnológico de Asturias p. 16-17
E-33428 LLANERA (Asturias)
+34 985 791 636
info@phoenixcontact.es