

ECS-P-122X169-S-UV1-B - Plaque avant



2230008

<https://www.phoenixcontact.com/fr/produits/2230008>

Veillez tenir compte du fait que les données affichées dans ce document PDF proviennent de notre catalogue en ligne. Vous trouverez les données complètes dans la documentation utilisateur. Nos conditions générales d'utilisation des téléchargements sont applicables.

Plaque frontale de la famille ECS, vide, verrouillage à vis. Indice de protection IP66/IP67/IP68/IP69 en cas de combinaison avec le boîtier correspondant. Couleur : noire (9005), largeur : 163 mm, hauteur : 30 mm, profondeur : 62 mm



Avantages

- La conception du boîtier permet le montage de circuits imprimés de différentes épaisseurs, pour une grande variété d'utilisations
- Accessoires en option pour montage mural ou sur poteau
- Connectique pour C.I. éprouvée
- Protection intégrée contre les manipulations
- Protection efficace de l'électronique des influences environnementales thermiques et mécaniques
- Convient à une utilisation en intérieur et en extérieur

Données commerciales

Référence	2230008
Conditionnement	5 Unité(s)
Commande minimum	5 Unité(s)
Clé de vente	ACFDAB
Product key	ACFDAB
GTIN	4055626381435
Poids par pièce (emballage compris)	114,21 g
Poids par pièce (hors emballage)	112 g
Numéro du tarif douanier	84879090
Pays d'origine	US

Caractéristiques techniques

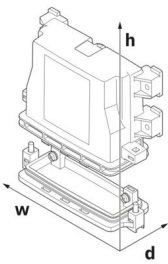
Remarques

Instructions de montage	Veillez respecter le conseil d'utilisation se trouvant dans la zone de téléchargement.
Indice de protection	L'indication relative à la protection IP s'applique à la combinaison d'articles ECS-B-... en association avec un panneau avant non traité ECS-P...-B.
Indice de protection	Lors de l'utilisation de plaques frontales à technologie de raccordement, la classe de protection IP de la technologie de raccordement indique la classe de protection de la solution complète.
Recommandation	D'autres informations et des cotes détaillées sont disponibles dans la zone de téléchargement.

Propriétés du produit

Type de produit	Plaque avant
Type de boîtier	Boîtier pour applications extérieures
Type de boîtier	Boîtier pour applications extérieures
Série de boîtiers	ECS
Gamme de produits	ECS..122X..S..
Compartiment de batterie	non

Dimensions

Dessin coté	
Largeur	163 mm
Hauteur	30 mm
Profondeur	62 mm

Conception de circuits imprimés

Épaisseur du C.I.	1,57 mm ... 2,36 mm
-------------------	---------------------

Indications sur les matériaux

Couleur (Boîtiers)	noir (RAL 9005)
Matériau Boîtier	PC
Classe d'inflammabilité selon UL 94	V0

Conditions environnementales et de durée de vie

2230008

<https://www.phoenixcontact.com/fr/produits/2230008>

Essai de résistance aux vibrations

Spécification de contrôle	DIN EN 60068-2-6 (VDE 0468-2-6):2008-10
Fréquence	10 - 2000 - 10 Hz
Vitesse de balayage	1 octave/min
Accélération	15g (61,6 Hz ... 2000 Hz)
Durée de contrôle par axe	2,5 h
Sens du contrôle	Axes X, Y et Z

Essai au fil incandescent

Spécification de contrôle	DIN EN 60695-2-11 (VDE 0471-2-11):2014-11
Température	850 °C
Temps d'action	30 s

Résistance mécanique/tambour à rouleaux

Spécification de contrôle	DIN EN 60068-2-31 (VDE 0468-2-31):2009-04
Hauteur de chute	50 cm
Fréquence	50

Chocs

Spécification de contrôle	DIN EN 60068-2-27 (VDE 0468-2-27):2010-02
Forme de choc	Semi-sinusoïdal
Accélération	50g
Durée des chocs	11 ms
Nombre de chocs dans chaque sens	3
Sens du contrôle	Axes X, Y et Z (pos. et nég.)

Essai au brouillard salin

Spécification de contrôle	DIN EN 60068-2-11:2000-02
Durée du contrôle	96 h

Contrôle des matériaux susceptibles de nuire à l'adhésion de la laque

Spécification de contrôle	VDMA 24364:2018-05
Résultat	Essai réussi

Indice de protection (code IP)

Spécification de contrôle	DIN EN 60529 (VDE 0470-1):2014-09
Résultat degré de protection code IP	IP66/IP67 (1 m/30 min)/IP68 (2 m/24 h)/IP69/IP69K

Conditions ambiantes

Code IP max. à atteindre	IP69
Code NEMA max. à atteindre	6
Résistance aux chocs	IK08
Température ambiante (fonctionnement)	-40 °C ... 100 °C
Température ambiante (stockage/transport)	-40 °C ... 100 °C

Indications concernant le circuit imprimé

Nombre de supports de circuits imprimés	1
---	---

ECS-P-122X169-S-UV1-B - Plaque avant



2230008

<https://www.phoenixcontact.com/fr/produits/2230008>

Type de fixation de circuits imprimés	Raccordement vissé
Epaisseur du C.I.	1,57 mm ... 2,36 mm

Montage

Type de montage	Verrouillage à vis
-----------------	--------------------

Dessins

Dessin coté



Schéma d'illustration des dimensions du produit. Cette illustration ne représente pas le produit souhaité. Pour d'autres détails, voir les dessins des produits à l'onglet « Téléchargements ».

ECS-P-122X169-S-UV1-B - Plaque avant



2230008

<https://www.phoenixcontact.com/fr/produits/2230008>

Homologations

🔗 To download certificates, visit the product detail page: <https://www.phoenixcontact.com/fr/produits/2230008>

DNV

Identifiant de l'homologation: TAE00003W8

2230008

<https://www.phoenixcontact.com/fr/produits/2230008>

Classifications

ECLASS

ECLASS-13.0	27190603
ECLASS-15.0	27190603

ETIM

ETIM 10.0	EC002779
-----------	----------

UNSPSC

UNSPSC 21.0	31261500
-------------	----------

2230008

<https://www.phoenixcontact.com/fr/produits/2230008>

Conformité environnementale

EU RoHS

Conforme aux exigences de la directive RoHS

Oui, Aucun exception

China RoHS

Environment friendly use period (EFUP)

EFUP-E

Aucune substance dangereuse au-dessus des valeurs limites

EU REACH SVHC

Indication de substance soumise à autorisation REACH (n° CAS)

Aucun substance na un taux pondéral supérieur à 0,1 %

Phoenix Contact 2026 © - Tous droits réservés

<https://www.phoenixcontact.com>

PHOENIX CONTACT SAS

52 Boulevard de Beaubourg Emerainville

77436 Marne La Vallée Cedex 2 France

+33 (0) 1 60 17 98 98

documentation@phoenixcontact.fr