

# CES-B10-HFFS-PLBK - Dichtrahmen



0801663

<https://www.phoenixcontact.com/de/produkte/0801663>

Bitte beachten Sie, dass die in diesem PDF-Dokument angezeigten Daten aus unserem Online-Katalog generiert wurden. Bitte finden Sie die vollständigen Daten in der Benutzer-Dokumentation. Es gelten unsere Allgemeinen Nutzungsbedingungen für Downloads.



Dichtrahmen, mit Verriegelungsbügel, Bauform: B10, Anzahl der Kabeltüllen (klein): 6, Material: PA (halogenfrei), Farbe: schwarz, Länge: 99,2 mm, Breite: 58 mm, Höhe: 20 mm

## Ihre Vorteile

- Einsetzbar auch bei Standardwandausschnitten der schweren Industriesteckverbinder

## Kaufmännische Daten

Artikelnummer	0801663
Verpackungseinheit	1 Stück
Mindestbestellmenge	1 Stück
Verkaufsschlüssel	BF
Produktschlüssel	AF7CAX
GTIN	4046356674096
Gewicht pro Stück (inklusive Verpackung)	128 g
Gewicht pro Stück (exklusive Verpackung)	121,8 g
Zolltarifnummer	39269097
Ursprungsland	PL

## Technische Daten

### Hinweise

Hinweis zur Anwendung	Befestigungsschrauben nicht im Lieferumfang. Die maximal Breite des Wandausschnittes darf 51 mm betragen (statt 35 mm wie beim schweren Industriesteckverbinder).
-----------------------	---

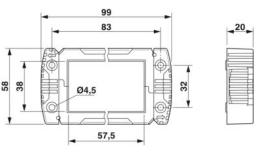
### Artikeleigenschaften

Produkttyp	Rahmen für Kabeltüllen
Bauform	B10
Rahmentyp	Dichtrahmen

### Anschlussdaten

Anzugsdrehmoment	1,8 Nm (Befestigungsschraube, M4 (ISO4762 / DIN912))
------------------	--

### Maße

Maßzeichnung	
Breite	58 mm
Höhe	20 mm
Länge	99,2 mm
Bohrlochabstand horizontal	32 mm
Bohrlochabstand vertikal	83 mm
Bohrlochdurchmesser	5,5 mm

### Einbaumaß

Breite Montageausschnitt	35 mm
Länge Montageausschnitt	65 mm

### Materialangaben

Farbe	schwarz (RAL 9005)
Material	PA (halogenfrei)
Brennbarkeitsklasse nach UL 94	V0

### Kennwerte

Anzahl der Kabeltüllen	2 ... 6 (kleine Tüllen, abhängig von der Anzahl der verbauten großen Tüllen)
	0 ... 1 (große Tüllen, abhängig von der Anzahl der verbauten kleinen Tüllen)

### Umwelt- und Lebensdauerbedingungen

Umgebungsbedingungen

# CES-B10-HFFS-PLBK - Dichtrahmen



0801663

<https://www.phoenixcontact.com/de/produkte/0801663>

Schutzart	IP54
Umgebungstemperatur (Betrieb)	-40 °C ... 120 °C (statisch)

## Montage

Montagehinweis	Eine große Tülle benötigt die Plätze von 4 kleinen Tüllen, Befestigungsschrauben M4 (ISO4762 / DIN912), Drehmoment der Befestigungsschraube: 1,8 Nm
	Ein Video-Tutorial zur Montage des Produktes finden Sie unter Downloads in der Kategorie Video.

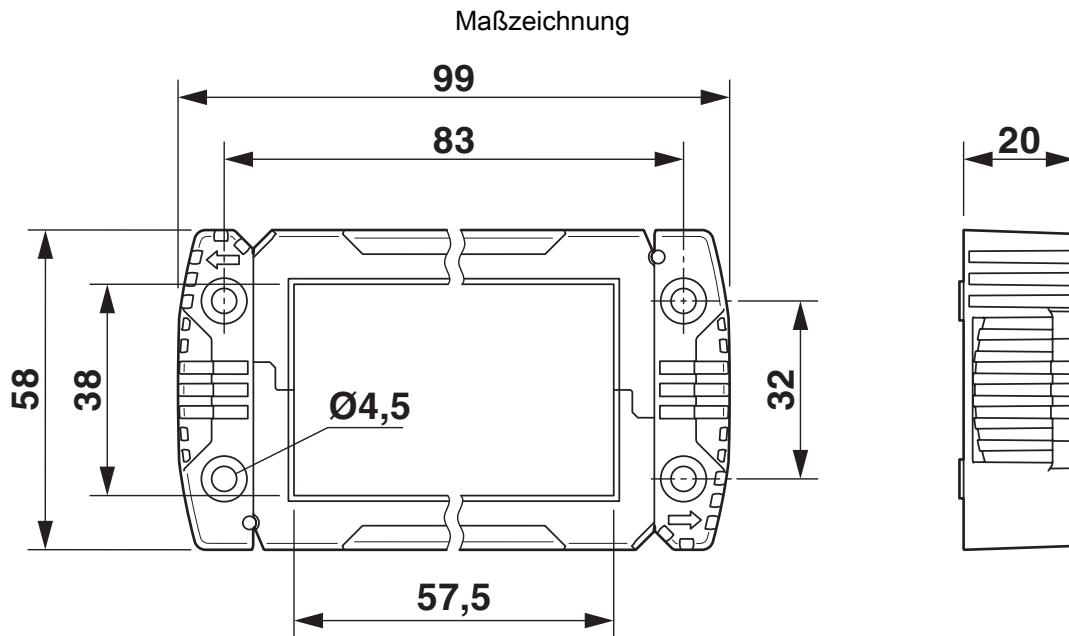
# CES-B10-HFFS-PLBK - Dichtraahmen

0801663

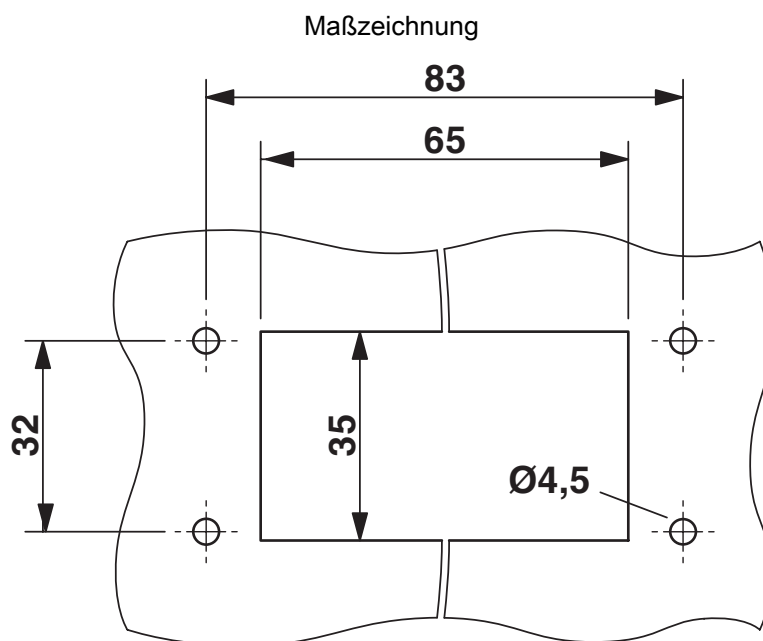
<https://www.phoenixcontact.com/de/produkte/0801663>



## Zeichnungen



Maßzeichnung



Montageausschnitt

0801663

<https://www.phoenixcontact.com/de/produkte/0801663>

## Zulassungen

📄 Zum Herunterladen von Zertifikaten, besuchen Sie die Produktdetailseite: <https://www.phoenixcontact.com/de/produkte/0801663>



**cUL Recognized**  
Zulassungs-ID: E255026



**UL Recognized**  
Zulassungs-ID: E255026

**DNV**

Zulassungs-ID: TAE00003VJ

0801663

<https://www.phoenixcontact.com/de/produkte/0801663>

## Klassifikationen

### ECLASS

ECLASS-13.0	27142421
ECLASS-15.0	27182815

### ETIM

ETIM 10.0	EC002624
-----------	----------

### UNSPSC

UNSPSC 21.0	31261500
-------------	----------

## Environmental product compliance

### EU RoHS

Erfüllt die Anforderungen nach RoHS-Richtlinie	Ja, Keine Ausnahmeregelungen
--	------------------------------

### China RoHS

Environment friendly use period (EFUP)	EFUP-E
	Keine Gefahrstoffe über den Grenzwerten

### EU REACH SVHC

Hinweis auf REACH-Kandidatenstoff (CAS-Nr.)	Kein Stoff mit einem Massenanteil von mehr als 0,1 %
---	--

### EF3.1 Klimawandel

CO2e kg	1,381 kg CO2e
---------	---------------