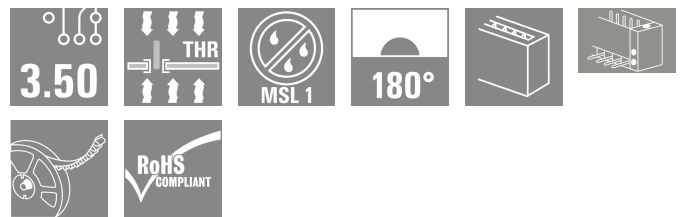
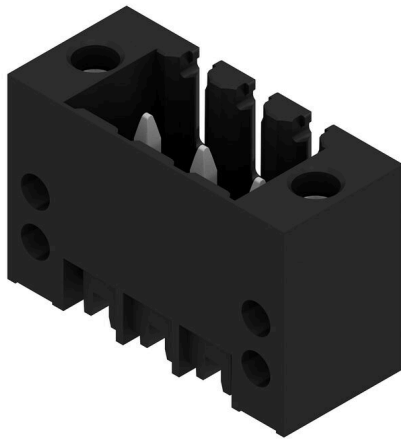


SL-SMT 3.50/03/180F 1.5SN BK RL

Weidmüller Interface GmbH & Co. KG
 Klingenbergstraße 26
 D-32758 Detmold
 Germany

www.weidmueller.com

Produktbild



Hochtemperaturfeste Stiftleiste, 3,50 mm Raster.

- Steckrichtung parallel (90°), gerade 180° schräg (135°) zur Leiterplatte
- Gehäuse-Varianten: geschlossene Seite (G), Schraubflansch (F), Lötflansch (LF) bzw. rastbare Lötflansch (RF)
- Optimiert für den SMT-Prozess
- Stiftlänge 3,2 mm universell für alle Lötverfahren
- Stiftlänge 1,5 mm optimiert für Reflow-Lötverfahren
- Verpackt im Karton (BX) oder Tape-on-Reel (RL)
- Stiftleiste kann kodiert werden

Allgemeine Bestelldaten

Ausführung	Leiterplattensteckverbinder, Stiftleiste, Flansch, THT/THR-Lötanschluss, 3.50 mm, Polzahl: 3, 180°, Lötstiftlänge (l): 1.5 mm, verzinkt, schwarz, Tape
Best.-Nr.	1760974001
Art	SL-SMT 3.50/03/180F 1.5SN BK RL
GTIN (EAN)	4032248135806
VPE	265 ST
Produkt-Kennzahlen	IEC: 320 V / 15 A UL: 300 V / 10 A
Verpackung	Tape

Erstellungs-Datum 18.02.2026 10:20:02 MEZ

Katalogstand / Zeichnungen

SL-SMT 3.50/03/180F 1.5SN BK RL

Weidmüller Interface GmbH & Co. KG
 Klingenbergstraße 26
 D-32758 Detmold
 Germany

www.weidmueller.com

Technische Daten

Zulassungen

Zulassungen



ROHS	Konform
UL File Number Search	UL Webseite
Zertifikat-Nr. (UR)	E60693

Abmessungen und Gewichte

Tiefe	7.5 mm	Tiefe (inch)	0.2953 inch
Höhe	12.6 mm	Höhe (inch)	0.4961 inch
Höhe niedrigstbauend	11.1 mm	Breite	17.5 mm
Breite (inch)	0.689 inch	Nettogewicht	2.38 g

Umweltanforderungen

RoHS-Konformitätsstatus	Konform ohne Ausnahme		
REACH SVHC	Keine SVHC über 0,1 Gew.-%		
Produktspezifischer CO2-Fußabdruck	Von der Wiege bis zum Werkstor	0,020 kg CO2 eq.	

Systemkennwerte

Produktfamilie	OMNIMATE Signal - Serie BL/SL 3.50		
Anschlussart	Platinenanschluss		
Montage auf der Leiterplatte	THT/THR-Lötanschluss		
Raster in mm (P)	3.50 mm		
Raster in Zoll (P)	0.138 "		
Abgangswinkel	180°		
Polzahl	3		
Anzahl Lötstifte pro Pol	1		
Lötstiftlänge (l)	1.5 mm		
Lötstiftlänge-Toleranz	0 / -0.3 mm		
Lötstift-Abmessungen	d = 1,2 mm, oktagon		
Lötstift-Abmessungen=d Toleranz	0 / -0,03 mm		
Bestückungsloch-Durchmesser (D)	1.4 mm		
Bestückungsloch-Durchmesser Toleranz (D)	+ 0,1 mm		
Außendurchmesser Löttauge	2.3 mm		
Schablonenloch Durchmesser	2.1 mm		
L1 in mm	7.00 mm		
L1 in Zoll	0.276 "		
Anzahl Reihen	1		
Polreihenanzahl	1		
Berührungsschutz nach DIN VDE 57 106	fingers. gesteckt/ handrückens. ungest.		
Berührungsschutz nach DIN VDE 0470	IP 20 gesteckt/ IP 10 ungesteckt		
Schutzart	IP10		
Durchgangswiderstand	≤5 mΩ		
Kodierbar	Ja		
Steckzyklen	25		
Steckkraft/Pol, max.	6 N		
Ziehkraft/Pol, max.	6 N		
Anzugsdrehmoment	Drehmoment Typ	Befestigungsschraube, Leiterplatte	
	Nutzungsinformationen	Anzugsdrehmoment	min. 0.1 Nm

SL-SMT 3.50/03/180F 1.5SN BK RL

Weidmüller Interface GmbH & Co. KG
 Klingenbergstraße 26
 D-32758 Detmold
 Germany

www.weidmueller.com

Technische Daten

Empfohlene Schraube	max. 0.15 Nm Bestellnummer M3C KA 2.2X4.5 WN1412
---------------------	---------------------------------------------------------------------

Werkstoffdaten

Isolierstoff	LCP GF	Farbe	schwarz
Farbtabelle (ähnlich)	RAL 9011	Isolierstoffgruppe	IIIa
Kriechstromfestigkeit (CTI)	≥ 175	Moisture Level (MSL)	1
Brennbarkeitsklasse nach UL 94	V-0	Kontaktmaterial	Cu-leg
Kontaktoberfläche	verzinkt	Schichtaufbau - Lötanschluss	2...3 µm Ni / 5...7 µm Sn
Schichtaufbau - Steckkontakt	2...3 µm Ni / 5...7 µm Sn	Lagertemperatur, min.	-40 °C
Lagertemperatur, max.	70 °C	Betriebstemperatur, min.	-50 °C
Betriebstemperatur, max.	100 °C	Temperaturbereich Montage, min.	-30 °C
Temperaturbereich Montage, max.	100 °C		

Bemessungsdaten nach IEC

geprüft nach Norm	IEC 60664-1, IEC 61984	Bemessungsstrom, min. Polzahl (Tu=20°C)	15 A
Bemessungsstrom, max. Polzahl (Tu=20°C)	12 A	Bemessungsstrom, min. Polzahl (Tu=40°C)	13 A
Bemessungsstrom, max. Polzahl (Tu=40°C)	10 A	Bemessungsspannung bei Überspannungsk./Verschmutzungsgrad II/2	320 V
Bemessungsspannung bei Überspannungsk./Verschmutzungsgrad III/2	160 V	Bemessungsspannung bei Überspannungsk./Verschmutzungsgrad III/3	160 V
Bemessungsstoßspannung bei Überspannungsk./Verschmutzungsgrad II/2	2.5 kV	Bemessungsstoßspannung bei Überspannungsk./Verschmutzungsgrad III/2	2.5 kV
Bemessungsstoßspannung bei Überspannungsk./Verschmutzungsgrad III/3	2.5 kV	Kurzzeitstromfestigkeit	3 x 1s mit 100 A

Nenndaten nach CSA

Institut (CSA)	CSA	Zertifikat-Nr. (CSA)	200039-1176845
Nennspannung (Use group B / CSA)	300 V	Nennspannung (Use group D / CSA)	300 V
Nennstrom (Use group B / CSA)	10 A	Nennstrom (Use group D / CSA)	10 A
Hinweis zu den Zulassungswerten	Angaben sind Maximalwerte, Details siehe Zulassungszertifikat.		

Nenndaten nach UL 1059

Institut (UR)	UR	Zertifikat-Nr. (UR)	E60693
Nennspannung (Use group B / UL 1059)	300 V	Nennspannung (Use group D / UL 1059)	300 V
Nennstrom (Use group B / UL 1059)	10 A	Nennstrom (Use group D / UL 1059)	10 A
Hinweis zu den Zulassungswerten	Angaben sind Maximalwerte, Details siehe Zulassungszertifikat.		

Verpackungen

ESD Level Verpackung	statisch ableitfähig	Verpackung	Tape
VPE Länge	344.00 mm	VPE Breite	337.00 mm

Erstellungs-Datum 18.02.2026 10:20:02 MEZ

Katalogstand / Zeichnungen

SL-SMT 3.50/03/180F 1.5SN BK RL

Weidmüller Interface GmbH & Co. KG
 Klingenbergstraße 26
 D-32758 Detmold
 Germany

www.weidmueller.com

Technische Daten

VPE Höhe	66.00 mm	Tapetiefe (T2)	16.50 mm
Tapebreite (W)	32 mm	Tape-Taschentiefe (KO)	16.00 mm
Tape-Taschenhöhe (AO)	7.80 mm	Tape-Taschenbreite (BO)	19.20 mm
Tape-Taschenabstand (P1)	16.00 mm	Tape-Lochabstand (E)	1.75 mm
Tape-Taschenabstand (F)	14.20 mm	Tape-Spulendurchmesser ϕ (A)	330 mm
Oberflächenwiderstand	Rs = 109 - 1012 Ω	Breite Pick & Place Pad (BPPP)	6.8 mm
Länge Pick & Place Pad (LPPP)	12.65 mm	Durchmesser der Entnahmefläche (ϕ Dmax)	5 mm
Überstand 1 Pick & Place Pad (LO1 (PPP))	2.5 mm	Überstand 2 Pick & Place Pad (LO2 (PPP))	2.7 mm

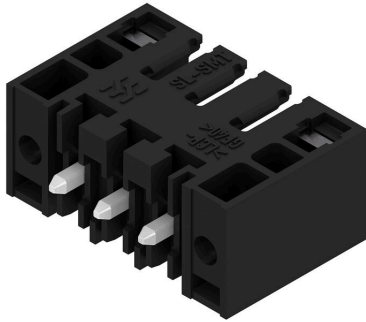
Wichtiger Hinweis

IPC-Konformität	Konformität: Die Produkte werden nach international anerkannten Standards und Normen entwickelt, gefertigt und ausgeliefert und entsprechen den zugesicherten Eigenschaften im Datenblatt bzw. erfüllen deklarative Eigenschaften in Anlehnung der IPC-A-610 „Class2“. Darüber hinaus gehende Ansprüche an die Produkte können auf Anfrage bewertet werden.
Hinweise	<ul style="list-style-type: none"> • Gold-plated contact surfaces on request • Rated current related to rated cross-section & min. No. of poles. • Diameter of solder eyelet D = 1.4+0.1mm • Solder eyelet diameter D = 1.5 + 0.1 mm, from 9 poles • P on drawing = pitch • Rated data refer only to the component itself. Clearance and creepage distances to other components are to be designed in accordance with the relevant application standards. • For additional mechanical support for male connectors with screw flange (...F), we recommend an additional cable gland with fastening screws (sheet metal screw ISO 1481-ST 2.2x4.5 C or ISO 7049-ST 2.2x4.5 C – see Accessories). Cable gland only permitted before soldering. • In accordance with IEC 61984, OMNIMATE-connectors are connectors without breaking capacity (COC). During designated use, connectors are not allowed to be engaged or disengaged when live or under load • Long term storage of the product with average temperature of 50 °C and maximum humidity 70%, 36 months

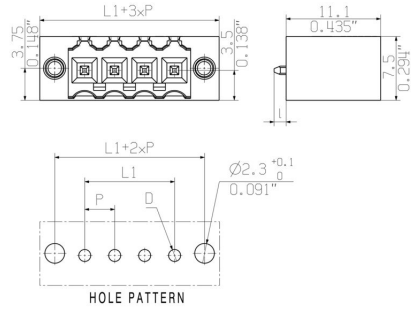
Klassifikationen

ETIM 8.0	EC002637	ETIM 9.0	EC002637
ETIM 10.0	EC002637	ECLASS 14.0	27-46-02-01
ECLASS 15.0	27-46-02-01		

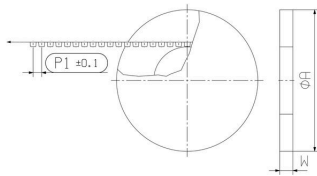
Produktbild



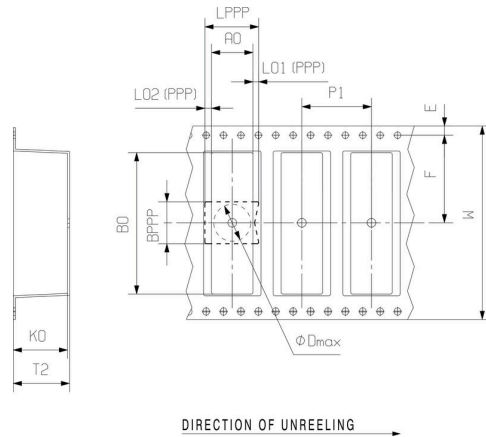
Maßbild



Maßbild



Maßbild



Anwendungsbeispiel



SL-SMT 3.50/03/180F 1.5SN BK RL

Weidmüller Interface GmbH & Co. KG
 Klingenbergstraße 26
 D-32758 Detmold
 Germany

Zubehör

www.weidmueller.com

Kodierelemente



Verbindet nur, was auch zusammengehört: Der richtige Anschluss an der richtigen Stelle. Kodierungselemente und Verriegelungsvorrichtungen weisen Verbindungselemente während des Herstellungsprozesses und des Betriebs eindeutig zu. Die Kodier- und Verdrehschutzelemente werden vor der Bestückung oder während der Kabelkonfektionierung eingeschoben. Die Alternative bei Weidmüller: Einfach online im Variantenkonfigurator individuell konfigurieren und fertig vorkodiert erhalten. Eine Fehlbestückung auf der Leiterplatte sowie ein Fehlstecken von Anschlusselementen ist nicht mehr möglich. Der Vorteil: Keine Fehlersuche bei der Fertigung und keine Fehlbedienung durch den Nutzer.

Allgemeine Bestelldaten

Art	BL SL 3.5 KO OR	Ausführung
Best.-Nr.	1693430000	Leiterplattensteckverbinder, Zubehör, Kodierelement, orange, Polzahl:
GTIN (EAN)	4008190867447	1
VPE	100 ST	
Art	BL SL 3.5 KO SW	Ausführung
Best.-Nr.	1610100000	Leiterplattensteckverbinder, Zubehör, Kodierelement, schwarz,
GTIN (EAN)	4008190187637	Polzahl: 1
VPE	100 ST	