





Hoofd

Range of product	Altivar Process ATV900
Device application	Industriële toepassing
Product or component type	Snelheidsregelaar
Bestemming product	Asynchrone motoren Synchrone motoren
Productspecifieke toepassing	Proces voor industriële toepassing
Variant	Met remeenheid Standaardversie
Aantal fasen in net	3 fasen
Mounting mode	Wandmontage
Protocol communicatiepoort	Seriële modbus Ethernet/IP Modbus TCP
Us nominale voedingsspanning	380...480 V - 15...10 %
Motorvermogen kW	3,0 kW voor normale werking 2,2 kW voor heavy duty
Continue uitgangsstroom	7,2 A bij 4 kHz voor normale werking 5,6 A bij 4 kHz voor heavy duty
EMC-filter	Geïntegreerd Met EMC plaatoptie
IP beschermingsgraad	IP21
Beschermingsgraad	UL type 1
Optie module	Slot A: communicatiemodule voor Profibus DP V1 Slot A: communicatiemodule voor Profinet Slot A: communicatiemodule voor DeviceNet Slot A: communicatiemodule voor EtherCAT Slot A: communicatiemodule voor CANopen doorlussen RJ45 Slot A: communicatiemodule voor CANopen SUB-D 9 Slot A: communicatiemodule voor CANopen schroefklemmen Slot A/slot B/slot C: digitale en analoge I/O uitbreidingsmodule Slot A/slot B/slot C: uitbreidingsmodule uitgangsrelais Slot B: 5/12 V Digitale encoder interface module Slot B: Analoge encoder interface module Slot B: resolver encoder interface module Communicatiemodule voor Ethernet Powerlink
Digitale ingangslógica	16 vooraf ingestelde snelheden
Asynchroon motorbesturingsprofiel	Variabel koppel standaard Constant koppel standaard Geoptimaliseerd koppelmodus
Synchroon motorbesturingsprofiel	Permanente magneetmotor Synchrone weerstandsmotor
Maximale uitgangsfrequentie	599 Hz
Schakelfrequentie	2...16 kHz verstelbaar 4...16 kHz met
Nominale schakelfrequentie	4 kHz
Netstroom	5,8 A bij 380 V (normale werking) 4,5 A bij 380 V (heavy duty) 5,1 A bij 480 V (normale werking) 4,0 A bij 480 V (heavy duty)
Schijnbaar vermogen	4,2 kVA bij 480 V (normale werking) 3,3 kVA bij 480 V (heavy duty)
Max overgangsstroom	8,6 A gedurende 60 s (normale werking) 8,4 A gedurende 60 s (heavy duty)
Network frequency	50...60 Hz
Ideële lijn Isc	50 kA

Complementair

Aantal digitale ingangen	10
Discreet inputtype	DI1...DI8 programmeerbaar, 24 V DC (≤ 30 V), impedantie: 3.5 kOhm DI7, DI8 programmeerbaar als pulsingang: 0...30 kHz, 24 V DC (≤ 30 V) STOA, STOB veilige afkoppeling, 24 V DC (≤ 30 V), impedantie: > 2.2 kOhm
Aantal digitale uitgangen	2
Discreet uitgangstype	Logische output DQ+ 0...1 kHz ≤ 30 V DC 100 mA Programmeerbaar als pulsuitgang DQ+ 0...30 kHz ≤ 30 V DC 20 mA Logische output DQ- 0...1 kHz ≤ 30 V DC 100 mA
Aantal analoge ingangen	3
Analoog inputtype	AI1, AI2, AI3 softwarematig configureerbare spanning: 0...10 V DC, impedantie: 30 kOhm, resolutie 12 bits AI1, AI2, AI3 softwarematig configureerbare stroom: 0...20 mA / 4...20 mA, impedantie: 250 Ohm, resolutie 12 bits
Aantal analoge uitgangen	2
Analoog outputtype	Softwarematig configureerbare spanning AQ1, AQ2: 0...10 V DC impedantie 470 Ohm, resolutie 10 bits Softwarematig configureerbare stroom AQ1, AQ2: 0...20 mA impedantie 500 Ohm, resolutie 10 bits
Relaisuitgang nummer	3
Relaisuitgang type	Configureerbare relaisstructuur R1: fout relais normaal open/normaal gesloten elektrische duurzaamheid 100000 cycles Configureerbare relaisstructuur R2: sequentierelais NO elektrische duurzaamheid 1000000 cycles Configureerbare relaisstructuur R3: sequentierelais NO elektrische duurzaamheid 1000000 cycles
Maximale schakelstroom	Relaisuitgang R1 op resistief laden, $\cos \phi = 1$: 3 A bij 250 V AC Relaisuitgang R1 op resistief laden, $\cos \phi = 1$: 3 A bij 30 V DC Relaisuitgang R1 op inductief laden, $\cos \phi = 0,4$ en $L/R = 7$ ms: 2 A bij 250 V AC Relaisuitgang R1 op inductief laden, $\cos \phi = 0,4$ en $L/R = 7$ ms: 2 A bij 30 V DC Relaisuitgang R2, R3 op resistief laden, $\cos \phi = 1$: 5 A bij 250 V AC Relaisuitgang R2, R3 op resistief laden, $\cos \phi = 1$: 5 A bij 30 V DC Relaisuitgang R2, R3 op inductief laden, $\cos \phi = 0,4$ en $L/R = 7$ ms: 2 A bij 250 V AC Relaisuitgang R2, R3 op inductief laden, $\cos \phi = 0,4$ en $L/R = 7$ ms: 2 A bij 30 V DC
Minimale schakelstroom	Relaisuitgang R1, R2, R3: 5 mA bij 24 V DC
Fysieke interface	Ethernet 2-draads RS485
Type connector	2 RJ45 1 RJ45
Toegangsmethode	Slave Modbus TCP
Transmissiesnelheid	10, 100 Mbits 4,8 kbps 9600 bit/s 19200 bit/s
Transmissieframe	RTU
Aantal adressen	1...247
Dataformaat	8 bits, configureerbaar oneven, even of geen pariteit
Type polarisatie	Geen impedantie
4 kwadranten mogelijk	True
Versnellings- en vertragingshellingen	Afzonderlijk lineair instelbaar van 0,01...9999 s
Motorslip compensatie	Automatisch ongeacht de belasting Niet beschikbaar in permanente magneet motor wet Verstelbaar Kan worden onderdrukt
Remmen tot stilstand	Door DC-injectie
Remkoppel	True
Maximale ingangsstroom	5,8 A
Maximale uitgangsspanning	480,0 V
Relatieve symmetrische netspanningstolerantie	5 %
Basisbelastingsstroom bij hoge overbelasting	5,6 A
Basisbelastingsstroom bij lage overbelasting	7,2 A

Vermogensdissipatie in W	Natuurlijke convectie: 31 W bij 380 V, schakelfrequentie 4 kHz Geforceerde convectie: 78 W bij 380 V, schakelfrequentie 4 kHz
Met veiligheidsfunctie Veilig begrensd snelheid (SLS)	True
Met veiligheidsfunctie Veilig rembeheer (SBC/SBT)	True
Met veiligheidsfunctie Safe Operating Stop (SOS)	Fout
Met veiligheidsfunctie veilige positie (SP)	Fout
Met veiligheidsfunctie Veilige programmeerbare logica	Fout
Met veiligheidsfunctie Safe Speed Monitor (SSM)	Fout
Met veiligheidsfunctie Safe Stop 1 (SS1)	True
Met veilige noodstop 2 (SFT2)	Fout
Met veiligheidsfunctie Veilige koppeluitschakeling (STO)	True
Met veiligheidsfunctie Veilig begrensd positie (SLP)	Fout
Met veiligheidsfunctie veilige richting (SDI)	Fout
Type bescherming	Thermische beveiliging: motor Veilig koppel uit: motor Uitschakeling fase motor: motor Thermische beveiliging: aandrijving Veilig koppel uit: aandrijving Oververhitting: aandrijving Overspanning tussen outputfasen en aarding: aandrijving Overbelasting van uitgangsvoltage: aandrijving Beveiliging tegen kortsluiting: aandrijving Uitschakeling fase motor: aandrijving Overspanningen op DC-bus: aandrijving Lijnvoeding overspanning: aandrijving Lijnvoeding onderspanning: aandrijving Lijnvoeding faseverlies: aandrijving Te hoge snelheid: aandrijving Onderbreking besturingscircuit: aandrijving
Quantity per set	1
Width	144 mm
Height	350 mm
Depth	206 mm
Net weight	4,6 kg
Elektrische aansluiting	Controle: schroefaansluitblok 0,5...1,5 mm ² /AWG 20...AWG 16 Lijnkant: schroefaansluitblok 2.5...6 mm ² /AWG 14...AWG 10 Motor: schroefaansluitblok 2.5...6 mm ² /AWG 14...AWG 10 DC-bus: schroefaansluitblok 2.5...6 mm ² /AWG 14...AWG 10
Transmissiesnelheid	10/100 Mbit/s voor Ethernet IP/Modbus TCP 4.8, 9.6, 19.2, 38.4 kbit/s voor seriële modbus
Uitwisselingsmodus	Half-duplex, full-duplex, autonegotiation Ethernet IP/Modbus TCP
Gegevensformaat	8 bits, configureerbaar oneven, even of geen pariteit voor seriële modbus
Type polarisatie	Geen impedantie voor seriële modbus
Aantal adressen	1...247 voor seriële modbus
Voeding	Externe voeding voor digitale ingangen: 24 V DC (19...30 V), <1,25 mA, beveiligingstype: kortsluit- en overbelastingsbeveiliging Interne voeding voor referentiepotentiometer (1 tot 10 kOhm): 10.5 V DC +/- 5 %, <10 mA, beveiligingstype: kortsluit- en overbelastingsbeveiliging Interne voeding voor digitale ingangen en STO: 24 V DC (21...27 V), <200 mA, beveiligingstype: kortsluit- en overbelastingsbeveiliging
Lokale signalering	Lokale diagnose: 3 LED (mono/duale kleur) Ingebedde communicatiestatus: 5 LED (tweekleurig) Status communicatiemodule: 2 LED (tweekleurig) Aanwezigheid spanning: 1 LED (rood)
Inputcompatibiliteit	DI1...DI8: discrete input niveau 1 PLC conform aan IEC 61131-2 DI7, DI8: pulse input niveau 1 PLC conform aan IEC 65A-68 STOA, STOB: discrete input niveau 1 PLC conform aan IEC 61131-2
Discrete inputlogica	Positieve logische (source) (DI1...DI8), < 5 V (status 0), > 11 V (status 1) Negatieve logica (sink) (DI1...DI8), > 16 V (status 0), < 10 V (status 1) Positieve logische (source) (DI7, DI8), < 0.6 V (status 0), > 2.5 V (status 1) Positieve logische (source) (STOA, STOB), < 5 V (status 0), > 11 V (status 1)
Duur sampling	2 Ms +/- 0,5 ms (DI1...DI8) - discrete input 5 Ms +/- 1 ms (DI7, DI8) - pulse input 1 Ms +/- 1 ms (AI1, AI2, AI3) - analoge ingang 5 ms +/- 1 ms (AQ1, AQ2) - analoge uitgang

Nauwkeurigheid	+/- 0.6 % AI1, AI2, AI3 voor een temperatuurafwijking 60 °C analoge ingang +/- 1 % AQ1, AQ2 voor een temperatuurafwijking 60 °C analoge uitgang
Lineariteitsfout	AI1, AI2, AI3: +/- 0,15% van maximumwaarde voor analoge input AQ1, AQ2: +/-0,2 % voor analoge output
Refresh-tijd	Relaisuitgang (R1, R2, R3): 5 ms (+/- 0,5 ms)
Isolatie	Tussen voeding en hulpkringklemmen

Omgeving

Bedrijfshoogte	<= 1000 m zonderverlies 1000...4800 m met stroomdeclassering 1 % per 100 m
Werkingspositie	Vertikaal +/- 10 graden
Product certifications	TÜV[RETURN]CSA[RETURN]UL
Markering	CE
Standards	UL 508C IEC 61800-3 IEC 61800-5-1 IEC 61000-3-12 IEC 60721-3 IEC 61508 IEC 13849-1
Maximale THDI	<48 % volledige belasting conform aan IEC 61000-3-12
Montage stijl	Ingesloten
Elektromagnetische compatibiliteit	Elektrostatische ontlading immuniteitstest level 3 conform aan IEC 61000-4-2 Radiofrequent elektromagnetisch veld immuniteitstest level 3 conform aan IEC 61000-4-3 Elektrische snelle transiënte/burst immuniteitstest level 4 conform aan IEC 61000-4-4 1,2/50 µs - 8/20 µs stroomstoot immuniteitstest level 3 conform aan IEC 61000-4-5 Geleide radiofrequentie immuniteitstest level 3 conform aan IEC 61000-4-6
Omgevingsklasse (tijdens werking)	Klasse 3C3 volgens IEC 60721-3-3 Klasse 3S3 volgens IEC 60721-3-3
Maximale versnelling bij schok (tijdens bedrijf)	150 m/s ² bij 11 ms
Maximale versnelling onder trillingsspanning (tijdens werking)	10 m/s ² bij 13...200 Hz
Maximale vervorming onder trillende belasting (tijdens werking)	1,5 mm bij 2...13 Hz
Toegestane relatieve vochtigheid (tijdens opslag)	Klasse 3K5 volgens EN 60721-3
Volume koellucht	38 m ³ /h
Overvoltage category	III
Regellus	Instelbare PID-regelaar
Isolatiweerstand	> 1 MOhm 500 V DC gedurende 1 minuut naar aarding
Geluidsniveau	54,5 dB conform aan 86/188/EEC
Trilling bestendigheid	1,5 mm piek naar piek (f= 2...13 Hz) conform aan IEC 60068-2-6 1 gn (f= 13...200 Hz) conform aan IEC 60068-2-6
Schokbestendigheid	15 gn voor 11 ms conform aan IEC 60068-2-27
Milieu-eigenschappen	Chemische vervuilingweerstand klasse 3C3 conform aan IEC 60721-3-3 Stofvervuilingweerstand klasse 3S3 conform aan IEC 60721-3-3
Relatieve vochtigheid	5...95 % zonder condensatie conform aan IEC 60068-2-3
Omgevingsluchttemperatuur voor werking	-15...50 °C (zonderverlies) 50...60 °C (met)
Geluidsniveau	54,5 dB
Pollution degree	2
Analoge uitgangsstroom	-40...70 °C
Ambient air temperature for storage	-40...70 °C

Verpakkingseenheid

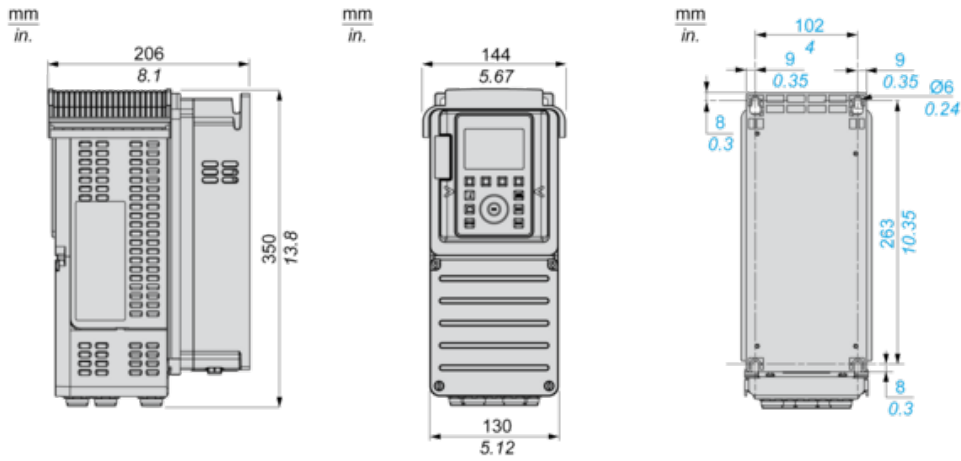
Unit Type of Package 1	PCE
Number of Units in Package 1	1
Package 1 Height	31,000 cm
Package 1 Width	19,000 cm
Package 1 Length	41,000 cm
Package 1 Weight	6,085 kg
Unit Type of Package 2	P06
Number of Units in Package 2	6
Package 2 Height	75,000 cm
Package 2 Width	60,000 cm
Package 2 Length	80,000 cm
Package 2 Weight	49,510 kg

Duurzaamheid van het aanbod

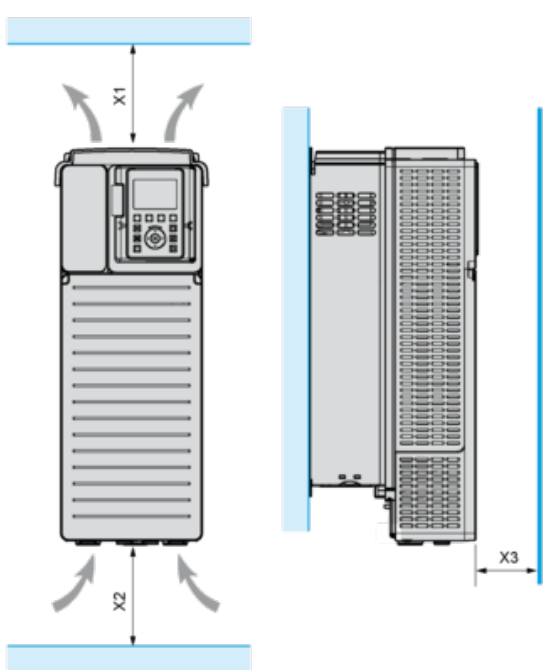
Duurzaamheids status van het aanbod	Green Premium product
REACH-regelgeving	REACH-verklaring
EU-richtlijn RoHS	Voldoet pro-actief (Product valt niet onder de EU RoHS juridische scope)
Kwikvrij	Ja
RoHS-regulering China	RoHS-verklaring China
Informatie over RoHS-vrijstelling	Ja
Milieu Profiel	Milieuprofiel Van Het Product
Circulair Profiel	Informatie Over Einde Levensduur
WEEE	Het product moet op markten van de Europese Unie worden afgevoerd volgens specifieke afvalinzamelingsregels en mag nooit in een gewone vuilnisbak terechtkomen.
Mogelijkheid tot upgraden	Verbeterde onderdelen beschikbaar

Abmessungen

Rechtsseitige Ansicht, Vorderansicht und Rückansicht



Abstände

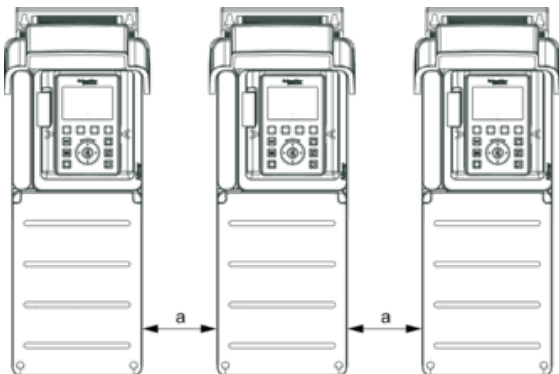


X1	X2	X3
≥ 100 mm (3,94 in.)	≥ 100 mm (3,94 in.)	≥ 10 mm (0,39 in.)

- Das Gerät in vertikaler Position montieren ($\pm 10^\circ$). Dies ist für die Gerätekühlung erforderlich.
- Das Gerät nicht in der Nähe von Wärmequellen installieren.
- Lassen Sie genügend Abstand, damit die Luftzirkulation für die Kühlung von der Unterseite bis zur Oberseite des Umrichters gewährleistet ist.

Montagetypen

Montagetyp A: Einzelmontage IP21



$a \geq 100 \text{ mm (3,94 in.)}$

Montagetyp B: Nebeneinander IP20



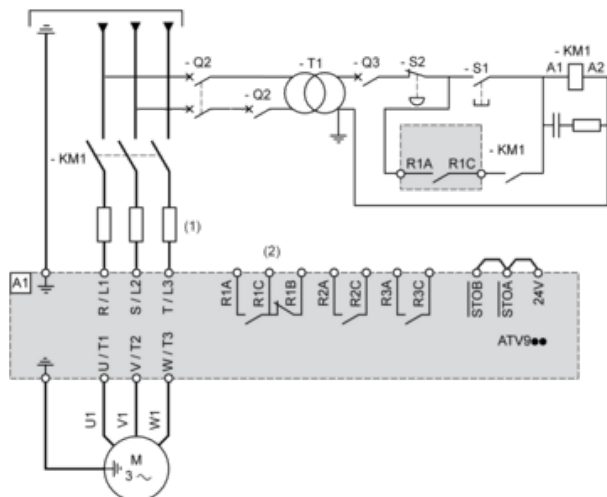
Montagetyp C: Einzelmontage IP20



$a \geq 0$

Dreiphasige Spannungsversorgung mit vorgeschalteter Unterbrechung durch Netzschütz

Anschlusspläne entsprechend den Normen EN 954-1 Kategorie 1 und IEC/EN 61508 Sicherheits-Integritätslevel SIL1, Stoppkategorie 0 in Übereinstimmung mit der Norm IEC/EN 60204-1



(1) Netzdrossel, sofern verwendet

(2) Einstellung „Betriebszustand „Fehler“ des Relais R1 zum Ausschalten des Produkts verwenden, wenn ein Fehler erkannt wird.

A1: Antrieb

KM1 : Netzschütz

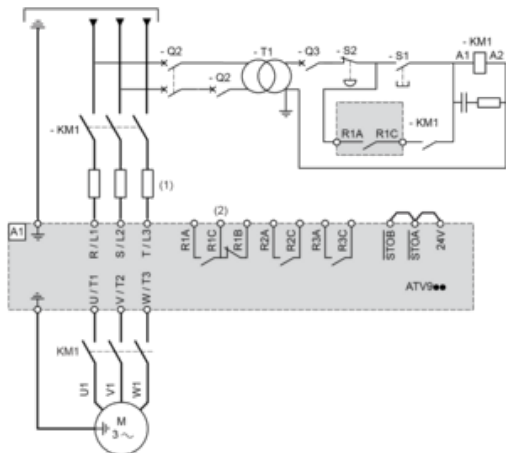
Q2, Q3 : Schutzschalter

S1, S2 : Drucktaster

T1 : Transformator für den Steuerteil

Dreiphasige Spannungsversorgung mit nachgeschalteter Unterbrechung durch Schaltschütz

Anschlusspläne entsprechend den Normen EN 954-1 Kategorie 1 und IEC/EN 61508 Sicherheits-Integritätslevel SIL1, Stoppkategorie 0 in Übereinstimmung mit der Norm IEC/EN 60204-1



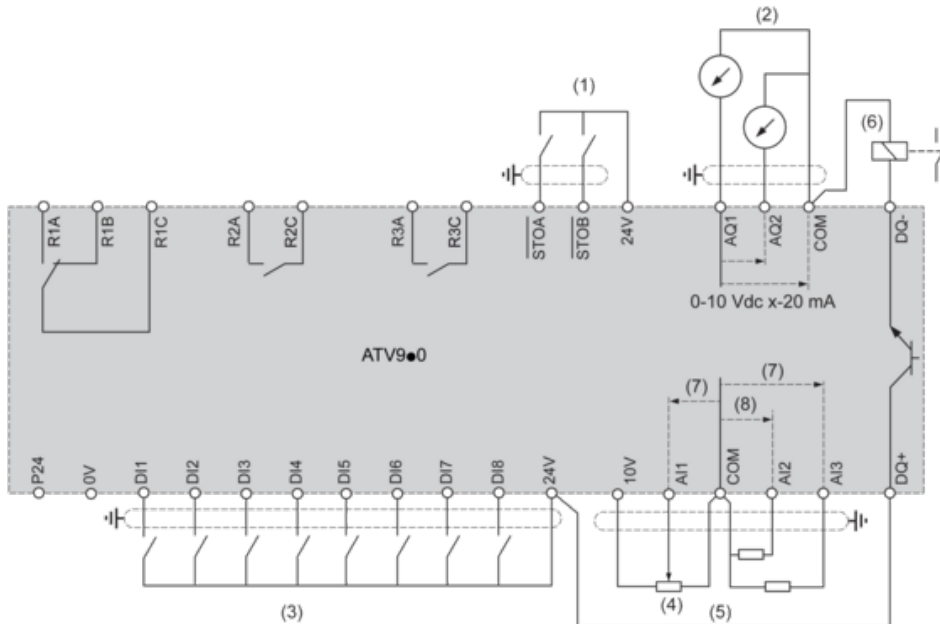
(1) Netzdrossel, sofern verwendet

(2) Einstellung „Betriebszustand „Fehler“ des Relais R1 zum Ausschalten des Produkts verwenden, wenn ein Fehler erkannt wird.

A1: Antrieb

KM1 : Schaltschütz

Anschlussschema Steuerblock



(1) Safe Torque Off: sicher abgeschaltetes Drehmoment

(2) Analogausgang

(3) Digitaleingang

(4) Sollwertpotentiometer

(5) Analogeingang

(6) Digitalausgang

(7) 0-10 VDC, x-20 mA

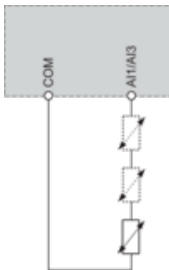
(8) 0-10 VDC, -10 VDC...+10 VDC

R1A, R1B, R1C : Fehlerrelais

R2A, R2C : Phasenfolgerelais

R3A, R3C : Phasenfolgerelais

Sensoranschluss



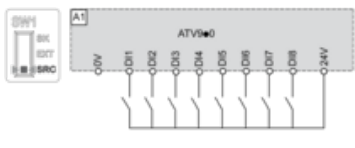
An den Klemmen AI1 oder AI3 können 1 oder 3 Sensoren angeschlossen werden

Konfiguration als Senke/Quelle (Schalter)

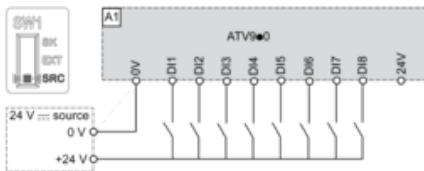
Der Schalter wird verwendet, um die Funktion der Logikeingänge an die Technologie der programmierbaren Steuerungsausgänge anzupassen.

- Den Schalter auf „Quelle“ einstellen (werkseitige Einstellung), wenn SPS-Ausgänge mit PNP-Transistoren verwendet werden.
- Den Schalter auf „Ext“ einstellen, wenn SPS-Ausgänge mit NPN-Transistoren verwendet werden.

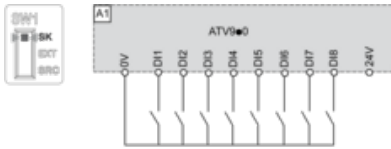
Schalter in Stellung „SRC (Quelle)“ bei Verwendung der Ausgangsvorsorgung für die Digitaleingänge



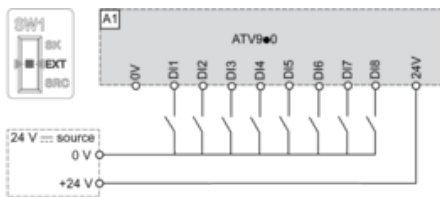
Schalter in Stellung „SRC (Quelle)“ und Verwendung einer externen Versorgung für die Digitaleingänge



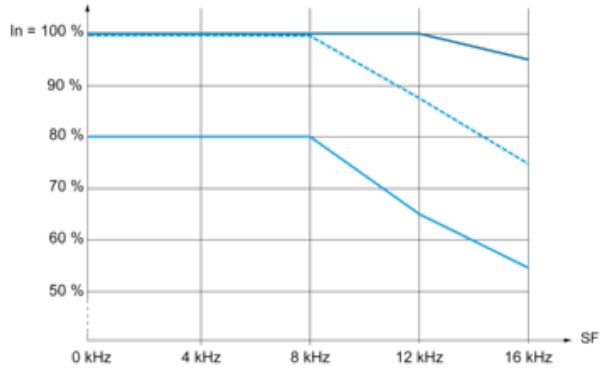
Schalter in Stellung „SK (Senke)“ bei Verwendung der Ausgangsversorgung für die Digitaleingänge



Schalter in Stellung „EXT“ bei Verwendung einer externen Versorgung für die Digitaleingänge



Derating-Kurven



— 40 °C (104 °F) - Montagetyp A, B und C

— 50 °C (122 °F) - Montagetyp A, B und C

— 60 °C (140 °F) - Montagetyp B und C

In : Nennstrom des Umrichters

SF : Schaltfrequenz