

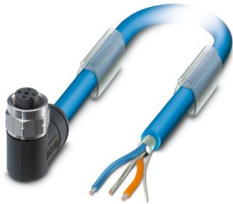
SAC-3P- 5,0-961/M12FR VA - Bussystem-Kabel



1419088

<https://www.phoenixcontact.com/de/produkte/1419088>

Bitte beachten Sie, dass die in diesem PDF-Dokument angezeigten Daten aus unserem Online-Katalog generiert wurden. Bitte finden Sie die vollständigen Daten in der Benutzer-Dokumentation. Es gelten unsere Allgemeinen Nutzungsbedingungen für Downloads.



Bussystem-Kabel, PROFIBUS PA (31,25 kBit/s), 3-polig, PVC, blau RAL 5015, geschirmt, freies Leitungsende, auf Buchse gewinkelt M12, Kodierung: A, Kabellänge: 5 m, für Ex-Bereich mit Edelstahlrändel

Kaufmännische Daten

Artikelnummer	1419088
Verpackungseinheit	1 Stück
Mindestbestellmenge	1 Stück
Verkaufsschlüssel	AI
Produktschlüssel	AF1CCG
GTIN	4046356541558
Gewicht pro Stück (inklusive Verpackung)	351 g
Gewicht pro Stück (exklusive Verpackung)	222,22 g
Zolltarifnummer	85444290
Ursprungsland	PL

Technische Daten

Artikeleigenschaften

Produkttyp	Datenkabel konfektioniert
Anwendung	Prozesstechnik
Sensorart	PROFIBUS PA
Polzahl	3
Anzahl der Kabelabgänge	1
Geschirmt	ja
Kodierung	B

Isolationseigenschaften

Überspannungskategorie	II
Verschmutzungsgrad	3

Schnittstellen

Bussystem	PROFIBUS PA
Signalart/Kategorie	PROFIBUS PA, 31,25 kBit/s

Signalisierung

Statusanzeige	nein
Statusanzeige vorhanden	nein

Elektrische Eigenschaften

Nennspannung U_N	48 V AC
	60 V DC
Nennstrom I_N	4 A
Übertragungsmedium	Kupfer
Übertragungsrate	31,25 kBit/s

Mechanische Eigenschaften

Mechanische Daten

Steckzyklen	≥ 100
-------------	------------

Materialangaben

Brennbarkeitsklasse nach UL 94	HB
Material Dichtung	NBR

Anschlussdaten

Anschlussbelegung

Kontakt Farbe (Signalbezeichnung) Kontakt (optional)	1 (Buchse) OG (DATA+)
	3 (Buchse) BU (DATA-)
	4 (Buchse) SR (Schirm)

SAC-3P- 5,0-961/M12FR VA - Bussystem-Kabel

1419088

<https://www.phoenixcontact.com/de/produkte/1419088>

Steckverbinder

Anschluss 1

Bauform	freies Leitungsende
---------	---------------------

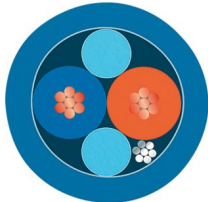
Anschluss 2

Ausführung	freies Leitungsende
------------	---------------------

Kabel / Leitung

Leitungslänge	5 m
---------------	-----

FOUNDATION Fieldbus/PROFIBUS PA, blau [961]

Maßzeichnung	
Leitungsgewicht	56,552 kg/km
Polzahl	2
Geschirmt	ja
Leitungstyp	FOUNDATION Fieldbus/PROFIBUS PA, blau [961]
Leiteraufbau	2xAWG18/7 + 1xAWG20/7
Signalgeschwindigkeit	0,66 c
Leiteraufbau Signalleitung	7x 0,40 mm
AWG Signalleitung	18
Leitungsquerschnitt	2x 0,75 mm ² (Signalleitung) 1x 0,5 mm ² (Beilaufлите)
Aderdurchmesser inklusive Isolierung	2,24 mm ±0,05 mm
Leitungsaußendurchmesser	7,50 mm ±0,25 mm
Außenmantel, Material	PVC
Außenmantel, Farbe	blau RAL 5015
Material Leiter	verzinnte Cu-Litze
Material Aderisolation	PO (Signalleitung)
Einzelader, Farbe	blau, orange
Wandstärke Isolierung	0,50 mm
Wandstärke Außenmantel	1,00 mm
Paarverseilung	2 Adern zum Paar
Gesamtverseilung	1 Paar mit 1 Beilaufлите und Füllern zur Seele
Optische Schirmbedeckung	100 %
Leiterwiderstand max.	≤ 19,35 Ω/km (Signalleitung) 26 Ω/km (Schirm)

SAC-3P- 5,0-961/M12FR VA - Bussystem-Kabel



1419088

<https://www.phoenixcontact.com/de/produkte/1419088>

Leitungs-Kapazität	147 pF/m (bei 1 kHz, Ader/Schirm)
	≤ 3,94 pF/m (capacitance unbalance)
Betriebskapazität	78 nF (bei 1 kHz)
Leitungs-Impedanz	100 Ω ±20 % (bei 31,25 kHz)
Nennspannung Kabel	300 V
Kleinster Biegeradius, fest verlegt	75 mm
Zugfestigkeit	260 N
Schirmdämpfung	3,00 dB/km (bei 39 kHz)
Flammwidrigkeit	UL 1685 (CSA FT 4)
	UL 1685 (vertical tray)
	UL 1666 (riser)
Besondere Eigenschaften	UL Standards PLTC-ER und ITC
Umgebungstemperatur (Betrieb)	-40 °C ... 105 °C (Kabel, feste Verlegung)

SAC-3P- 5,0-961/M12FR VA - Bussystem-Kabel

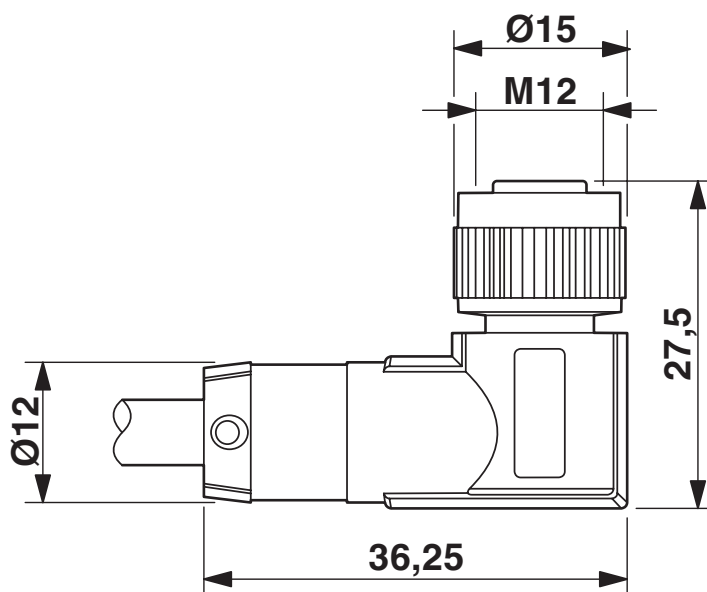
1419088

<https://www.phoenixcontact.com/de/produkte/1419088>



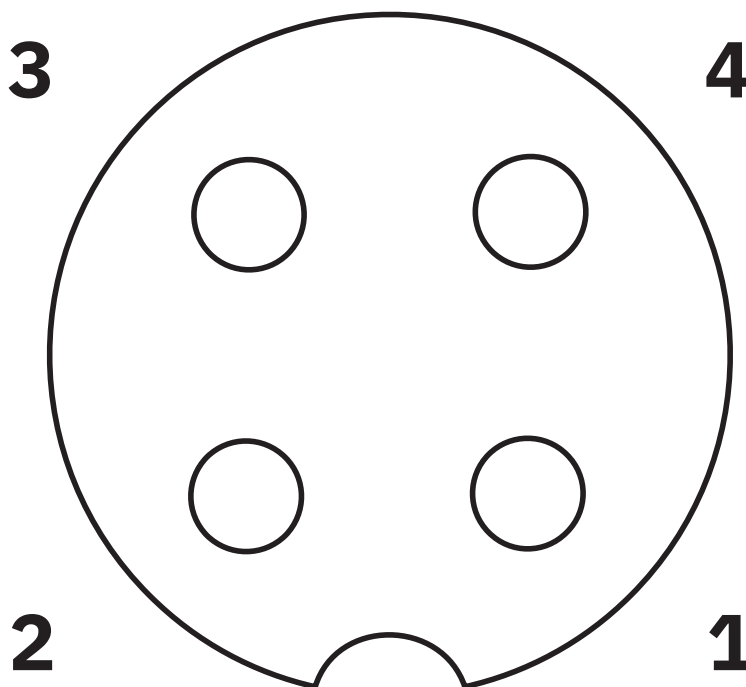
Zeichnungen

Maßzeichnung



Buchse M12 x 1, gewinkelt

Schemazeichnung



Polbild Buchse M12, 3-polig, A-kodiert, Ansicht Buchsenseite

SAC-3P- 5,0-961/M12FR VA - Bussystem-Kabel



1419088

<https://www.phoenixcontact.com/de/produkte/1419088>

Zulassungen

📄 Zum Herunterladen von Zertifikaten, besuchen Sie die Produktdetailseite: <https://www.phoenixcontact.com/de/produkte/1419088>



EAC-RoHS

Zulassungs-ID: RU D-DE.HB35.B.00387



cULus Listed

Zulassungs-ID: E221474

SAC-3P- 5,0-961/M12FR VA - Bussystem-Kabel



1419088

<https://www.phoenixcontact.com/de/produkte/1419088>

Klassifikationen

ECLASS

ECLASS-13.0	27060307
ECLASS-15.0	27060307

UNSPSC

UNSPSC 21.0	26121600
-------------	----------

1419088

<https://www.phoenixcontact.com/de/produkte/1419088>

Environmental product compliance

EU RoHS

Erfüllt die Anforderungen nach RoHS-Richtlinie	Ja, Keine Ausnahmeregelungen
--	------------------------------

China RoHS

Environment friendly use period (EFUP)	EFUP-E
	Keine Gefahrstoffe über den Grenzwerten

EU REACH SVHC

Hinweis auf REACH-Kandidatenstoff (CAS-Nr.)	Kein Stoff mit einem Massenanteil von mehr als 0,1 %
---	--

EF3.1 Klimawandel

CO2e kg	3,69 kg CO2e
---------	--------------

Phoenix Contact 2026 © - Alle Rechte vorbehalten
<https://www.phoenixcontact.com>

PHOENIX CONTACT Deutschland GmbH
Flachmarktstraße 8
D-32825 Blomberg
+49 52 35/3-1 20 00
info@phoenixcontact.de