

ELR H3-IES-PT- 24DC/500AC-2 - Arrancador de motor híbrido



2903916

<https://www.phoenixcontact.com/es/productos/2903916>

Tenga en cuenta que los datos mostrados en este documento PDF se generaron a partir de nuestro catálogo online. Por favor, encontrará todos los datos en la documentación del usuario. Prevalecen nuestras condiciones generales de uso para descargas.



Controlador de arranque híbrido para arrancar motores 3~ AC de hasta 500 V AC y 2,4 A de corriente de salida, con tensión de control de 24 V DC, desconexión por sobrecarga ajustable, función de parada de emergencia hasta SIL 3/PL e y conexión push-in.

Sus ventajas

- Anchura 22,5 mm
- Nivel de seguridad según IEC 61508-1: SIL 3, ISO 13849: PL e
- Ahorro de cableado
- Ahorro de espacio
- Larga vida útil
- Puentes inserc. bucle trifásico
- Corriente ajustable para función de bimetálico
- Conmutación sin desgaste

Datos comerciales

Código de artículo	2903916
Unidad de embalaje	1 Unidades
Cantidad mínima de pedido	1 Unidades
Clave de venta	DK7411
Clave de producto	DK7411
GTIN	4046356771399
Peso por unidad (incluido el embalaje)	279,4 g
Peso por unidad (sin incluir el embalaje)	259 g
Número de tarifa arancelaria	85371098
País de origen	DE

ELR H3-IES-PT- 24DC/500AC-2 - Arrancador de motor híbrido



2903916

<https://www.phoenixcontact.com/es/productos/2903916>

Datos técnicos

Notas

Observación referente al funcionamiento	Si este aparato debe utilizarse en combinación con la placa de distribución de energía CrossPowerSystem, se precisa el soporte para equipos para fusible de 16 A (código de artículo: EM-CPS-DA-22,5F/16A; código de artículo: 1002668) para encajar el controlador de arranque híbrido en la placa de distribución de energía.
---	---

Propiedades del artículo

Tipo de producto	Arrancador de motor híbrido
Familia de productos	CONTACTRON
Modo operativo	Tiempo de trabajo 100 %

Propiedades eléctricas

Número de fases	3
Tipo de arrancador de motor	Controlador de arranque directo
Frecuencia de conmutación	≤ 2 Hz (En función de la carga)
Potencia disipada máxima con condición nominal	2,2 W
Frecuencia de conmutación	≤ 2 Hz (En función de la carga)
Disipación máxima	3,3 W
Potencia disipada mínima	1,1 W
Tipo de calificación	1

Alimentación

Tensión de alimentación asignada del circuito de control U_S	24 V DC
Margen de tensión de alimentación del sistema de control	19,2 V DC ... 30 V DC
Corriente de alimentación de control de dimensionamiento I_S	40 mA
Circuito de protección	Prot. contra sobretensiones Prot. contra inversión de polaridad

Propiedades de aislamiento

Tensión de aislamiento de dimensionamiento	500 V
Tensión transitoria de dimensionamiento	6 kV
Categoría de sobretensiones	III
Grado de polución	2
Propiedades de aislamiento entre la tensión de entrada de control, la tensión de alimentación de control y el circuito auxiliar al circuito principal	Separación segura (IEC 60947-1) con tensión de servicio ≤ 300 V AC Aislamiento básico (IEC 60947-1) con tensión de servicio de 300 V AC ... 500 V AC
Propiedades de aislamiento entre la tensión de entrada de control y la tensión de alimentación de control al circuito auxiliar	Separación segura (IEC 60947-1) con circuito auxiliar ≤ 300 V AC

Datos de entrada

Control

ELR H3-IES-PT- 24DC/500AC-2 - Arrancador de motor híbrido



2903916

<https://www.phoenixcontact.com/es/productos/2903916>

Denominación Entrada	Entrada de mando
Tensión de accionamiento de dimensionamiento U_C	24 V DC
Rango de tensión de accionamiento	19,2 V DC ... 30 V DC
Corriente de accionamiento de dimensionamiento I_C	5 mA (Tipo de entrada 1)
Umbral de conmutación	9,6 V (Señal "0") 19,2 V (Señal "1")
Nivel de conmutación	< 5 V DC (para parada de emergencia)
Tiempo de desconexión típico	< 30 ms
Circuito de protección	Prot. contra inversión de polaridad

Datos de salida

Salida AC

Observación	Semiconductor de 800 V
Tensión asignada de funcionamiento U_e	500 V AC
Rango de tensión de servicio	42 V AC ... 550 V AC
Corriente de servicio de dimensionamiento I_e	2,4 A (AC-51) 2,4 A (AC-53a)
Frecuencia de red	50/60 Hz
Rango de corriente de carga	180 mA ... 2,4 A (véase derating)
Línea característica de activación según IEC 60947-4-2	Clase 10A
Tiempo de enfriamiento	20 min (Para reset automático)
Corriente de fuga	0 mA
Circuito de protección	Prot. contra sobretensiones

Salida de realimentación

Observación	Realimentación: Contacto conmutado, contacto de señal sin potencial
Tipo de conmutación del contacto	1 conmutador
Capacidad de ruptura según IEC 60947-5-1	3 A (230 V, AC15) 2 A (24 V (DC13))

Datos de conexión

Circuito de mando

Tipo de conexión	Conexión push-in
Longitud de pelado	10 mm
Sección de conductor rígido	0,2 mm ² ... 2,5 mm ²
Sección de conductor flexible	0,2 mm ² ... 2,5 mm ²
Sección de conductor AWG	24 ... 14

Circuito de carga

Tipo de conexión	Conexión push-in
Longitud de pelado	10 mm
Sección de conductor rígido	0,2 mm ² ... 2,5 mm ²
Sección de conductor flexible	0,2 mm ² ... 2,5 mm ²

ELR H3-IES-PT- 24DC/500AC-2 - Arrancador de motor híbrido



2903916

<https://www.phoenixcontact.com/es/productos/2903916>

Sección de conductor AWG	24 ... 14
--------------------------	-----------

Señalización

Indicación de estado	LED (amarillo)
Indicación de la tensión de servicio	LED verde
Indicación de errores	LED rojo

Dimensiones

Anchura	22,5 mm
Altura	107,5 mm
Profundidad	114 mm

Datos del material

Clase de inflamabilidad según UL 94 (Carcasa)	V0 (Carcasa)
---	--------------

Condiciones medioambientales y de vida útil

Condiciones ambientales

Índice de protección	IP20
Temperatura ambiente (servicio)	-25 °C ... 70 °C (observar derating)
Temperatura ambiente (almacenamiento / transporte)	-40 °C ... 80 °C
Altitud	≤ 2000 m

Homologaciones

ATEX

Marcado	Ⓜ II (2) G [Ex e] [Ex d] [Ex px] Ⓜ II (2) D [Ex t] [Ex p]
Certificado	PTB 07 ATEX 3145

Homologación UL

Certificado	NLDX.E228652
-------------	--------------

Safety Integrity Level (SIL, IEC 61508)

Marcado	≤ 3
Observación	Desconexión segura

Safety Integrity Level (SIL, IEC 61508)

Marcado	2
Observación	Protección del motor

Performance Level (ISO 13849)

Marcado	≤ e
Observación	Desconexión segura

Categoría (ISO 13849)

Marcado	≤ 3
Observación	Desconexión segura

ELR H3-IES-PT- 24DC/500AC-2 - Arrancador de motor híbrido



2903916

<https://www.phoenixcontact.com/es/productos/2903916>

Datos UL

SCCR	100 kA (500 V AC (fusible 30 A clase CC / 30 A clase J (High-Fault)))
	5 kA (500 V AC (fusible 20 A RK5 (Standard-Fault)))
FLA	2,4 A (500 V AC)
Group installation	20 A (class RK5, SCCR 5kA, #24 - 14 AWG max. solid and stranded)
	30 A (class CC or J, SCCR 100kA, #24 - 14 AWG max, solid and stranded)
Category code	NLDX

Normas y especificaciones

Normas / especificaciones

Normas/especificaciones	IEC 60947-1
	IEC 60947-4-2
	IEC 61508
	ISO 13849

Montaje

Tipo de montaje	Montaje sobre carril DIN
Indicaciones de montaje	Alineable (véase el derating para la separación)
Posición de montaje	Vertical (perfil horizontal, salida del motor abajo)

2903916

<https://www.phoenixcontact.com/es/productos/2903916>

Dibujos

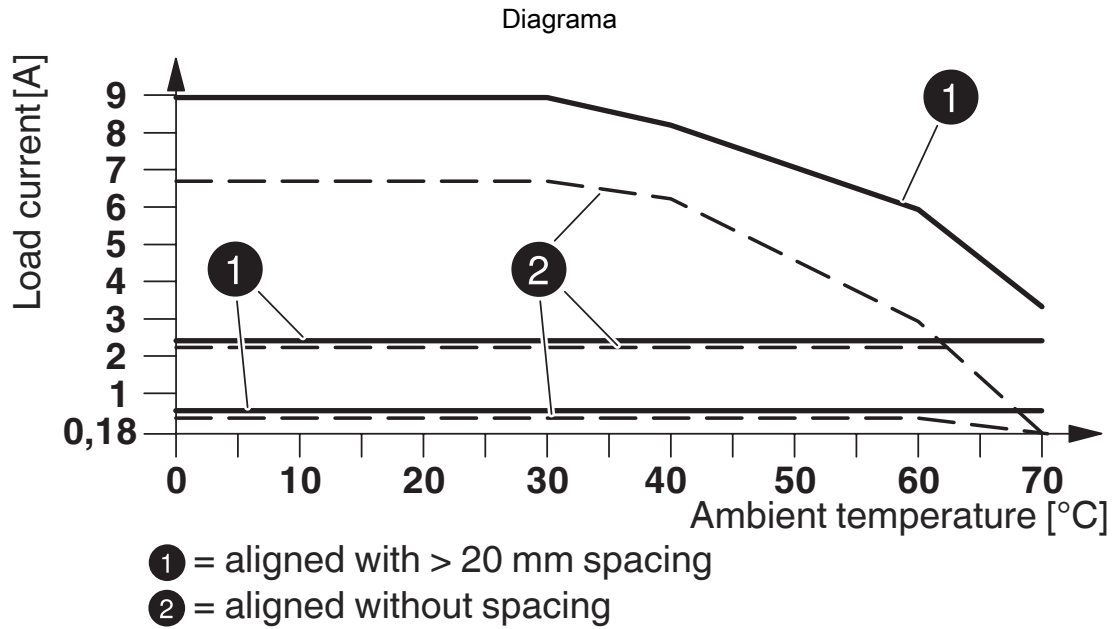


Diagrama derating

Diagrama eléctrico



Estructura convencional

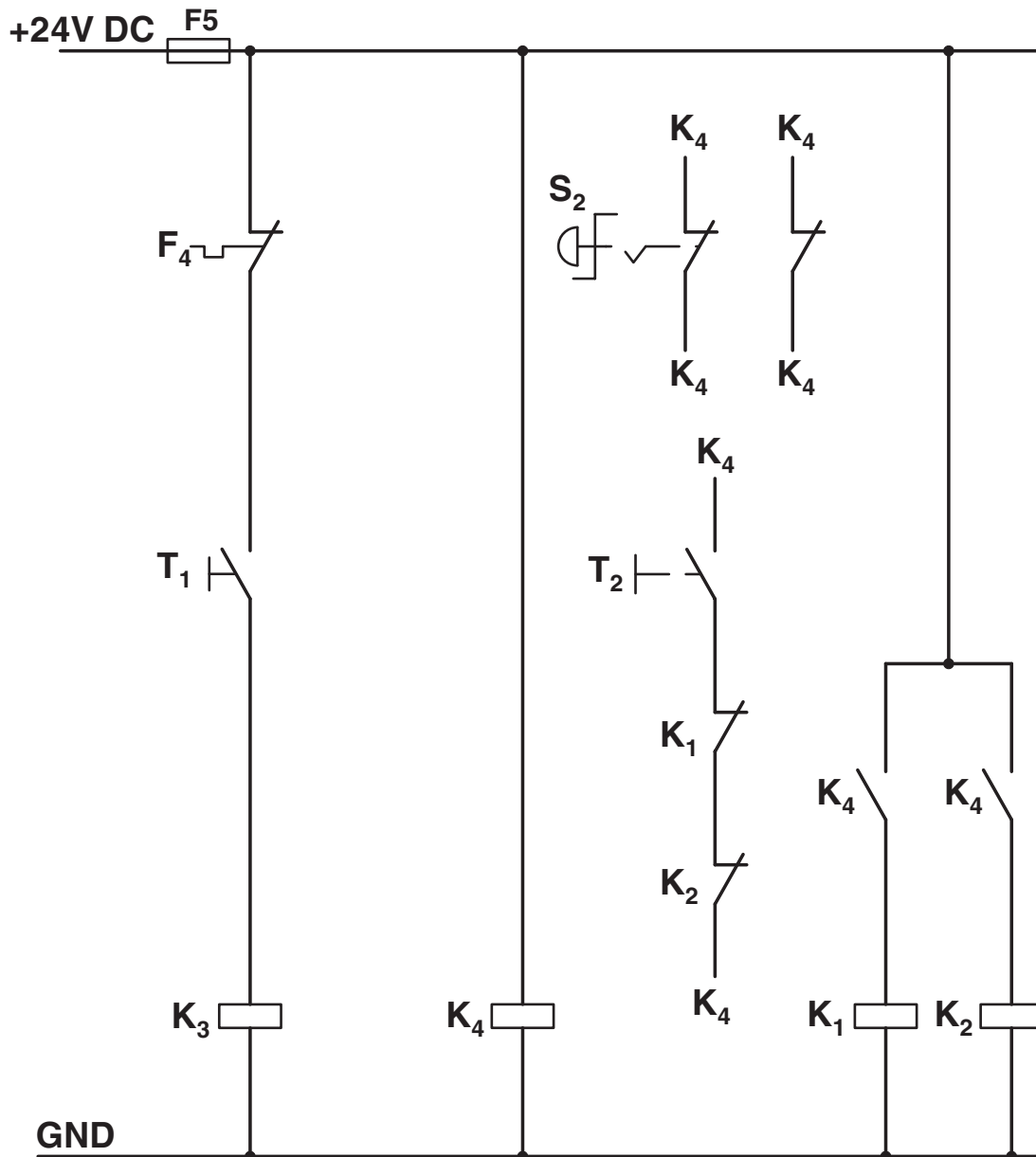
Circuito de corriente principal Contactor según la categoría 3

K1 + K2 = Contactor de PARADA DE EMERGENCIA

K3 = Contactor derecho

F4 = Relé guardamotor

Diagrama eléctrico



Estructura convencional

Circuito de corriente de control Contactor según la categoría 3

K1 + K2 = Contactor de PARADA DE EMERGENCIA

K3 = Contactor derecho

K4 = PSR SCP-24DC.../relé de seguridad

T1 = Derecha, T3 = Restablecer

S2 = PARADA DE EMERGENCIA

F4 = Relé guardamotor

Diagrama eléctrico



Estructura con CONTACTRON

Circuitos corriente principal y de corriente de control Controlador de arranque híbrido '3 en 1' según la categoría3

K1 = Controlador de arranque híbrido '3 en 1'

K4 = PSR SCP-24DC../relé de seguridad

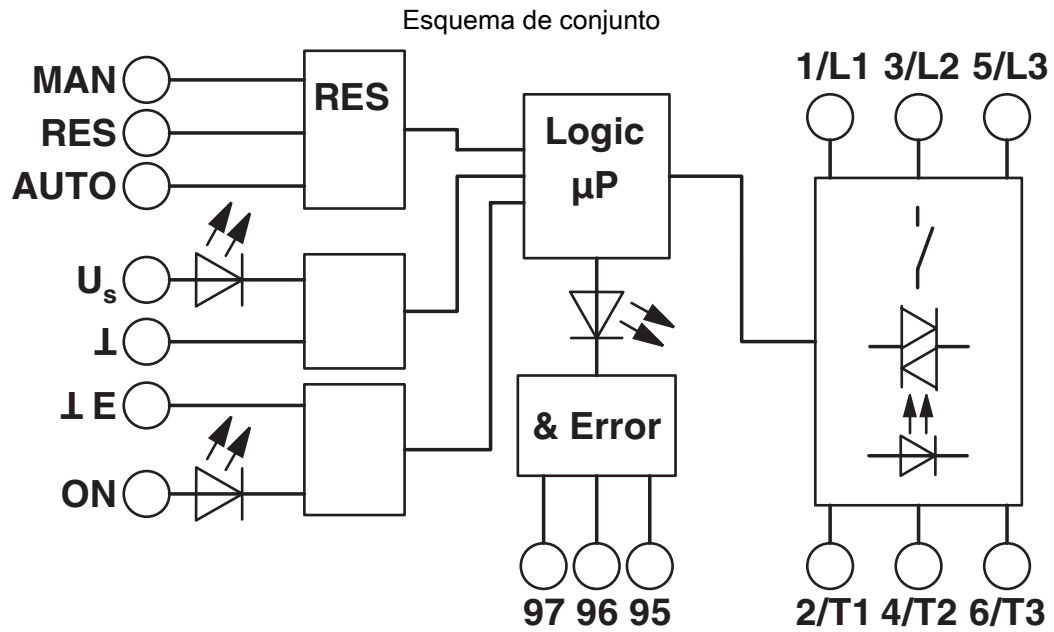
T1 = Derecha, T3 = Restablecer

S2 = PARADA DE EMERGENCIA

ELR H3-IES-PT- 24DC/500AC-2 - Arrancador de motor híbrido

2903916

<https://www.phoenixcontact.com/es/productos/2903916>



ELR H3-IES-PT- 24DC/500AC-2 - Arrancador de motor híbrido



2903916

<https://www.phoenixcontact.com/es/productos/2903916>

Homologaciones

To download certificates, visit the product detail page: <https://www.phoenixcontact.com/es/productos/2903916>



IECEE CB Scheme

ID de homologación: DE1-55728



EAC

ID de homologación: RU*C-DE.*08.B.00520*



UL listado

ID de homologación: FILE E 323771



CCC

ID de homologación: 2016010304871315



cUL Listed

ID de homologación: FILE E 323771



cUL Listed

ID de homologación: E228652



UL listado

ID de homologación: E228652



CCC

ID de homologación: 2024010304672817



ATEX

ID de homologación: PTB 07 ATEX 3145

ELR H3-IES-PT- 24DC/500AC-2 - Arrancador de motor híbrido



2903916

<https://www.phoenixcontact.com/es/productos/2903916>

Clasificaciones

ECLASS

ECLASS-13.0	27370905
ECLASS-15.0	27370905
ECLASS-15.0 ASSET	27250101

ETIM

ETIM 10.0	EC001037
-----------	----------

UNSPSC

UNSPSC 21.0	25173900
-------------	----------

ELR H3-IES-PT- 24DC/500AC-2 - Arrancador de motor híbrido



2903916

<https://www.phoenixcontact.com/es/productos/2903916>

Environmental product compliance

EU RoHS

Cumple los requisitos de la Directiva RoHS	Sí
excepciones, si fueran conocida	7(a), 7(c)-I

China RoHS

Environment friendly use period (EFUP)	EFUP-50
	Encontrará una tabla de declaración RoHS de China relativa al artículo en la zona de descargas del artículo correspondiente, en el apartado "Declaración del fabricante". No se emite ninguna tabla de declaración RoHS de China ni se requiere en ninguno de los artículos con EFUP-E.

EU REACH SVHC

Indicación acerca de la sustancia candidata según REACH (n.º CAS)	1-Methyl-2-pyrrolidone (NMP)(n.º CAS: 872-50-4)
	Lead(n.º CAS: 7439-92-1)
	2,2',6,6'-tetrabromo-4,4'-isopropylidenediphenol(n.º CAS: 79-94-7)
SCIP	26ad5f4a-c0b9-4bc1-824b-25c3a18eb541

Phoenix Contact 2026 © - Todos los derechos reservados
<https://www.phoenixcontact.com>

PHOENIX CONTACT, S.A.U.
Parque Tecnológico de Asturias p. 16-17
E-33428 LLANERA (Asturias)
+34 985 791 636
info@phoenixcontact.es