

# RAD-CABLE-USB - Programmierkabel



2903447

<https://www.phoenixcontact.com/de/produkte/2903447>

Bitte beachten Sie, dass die in diesem PDF-Dokument angezeigten Daten aus unserem Online-Katalog generiert wurden. Bitte finden Sie die vollständigen Daten in der Benutzer-Dokumentation. Es gelten unsere Allgemeinen Nutzungsbedingungen für Downloads.



Radioline - USB-Datenkabel zur Kommunikation zwischen PC und Radioline-Geräten, Energieversorgung zur Diagnose und Konfiguration über USB-Port des PC, Kabellänge: 2 m

## Ihre Vorteile

- Energieversorgung zur Diagnose und Konfiguration über USB-Port des PC

## Kaufmännische Daten

Artikelnummer	2903447
Verpackungseinheit	1 Stück
Mindestbestellmenge	1 Stück
Verkaufsschlüssel	DK
Produktschlüssel	DNC61Z
GTIN	4046356739429
Gewicht pro Stück (inklusive Verpackung)	60,42 g
Gewicht pro Stück (exklusive Verpackung)	64,3 g
Zolltarifnummer	85444290
Ursprungsland	DE

## Technische Daten

### Hinweise

#### Hinweis zur Anwendung

Hinweis zur Anwendung	Nur für den industriellen Einsatz
-----------------------	-----------------------------------

#### Nutzungsbeschränkung

EMV-Hinweis	EMV: Klasse-A-Produkt, siehe Herstellererklärung im Downloadbereich
-------------	---

### Artikeleigenschaften

Produkttyp	Programmierkabel
Sensorart	USB

### Elektrische Eigenschaften

Übertragungsmedium	Kupfer
--------------------	--------

### Anschlussdaten

#### PC-seitig

Anschlussart	USB 2.0 Fullspeed
Hinweise	seriell

#### Geräteseitig

Anschlussart	IFS-Dataport
--------------	--------------

### Materialangaben

Farbe (Außenmantel)	rot (RAL 3001)
Material (Außenmantel)	PVC

### Kabel / Leitung

Leitungslänge	2 m
Leitungsaußendurchmesser	3,50 mm

### Umwelt- und Lebensdauerbedingungen

#### Umgebungsbedingungen

Umgebungstemperatur (Betrieb)	-25 °C ... 70 °C (-13 °F ... 158 °F)
Umgebungstemperatur (Lagerung/Transport)	-40 °C ... 85 °C (-40 °F ... 185 °F)
Max. zul. Luftfeuchtigkeit (Betrieb)	≤ 90 % (bei 25 °C, keine Betauung)

### EMV-Daten

Elektromagnetische Verträglichkeit	Konformität zur EMV-Richtlinie 2014/30/EU
Störfestigkeit	EN 61000-6-2

#### Störabstrahlung

# RAD-CABLE-USB - Programmierkabel

2903447

<https://www.phoenixcontact.com/de/produkte/2903447>



Normen/Bestimmungen

EN 61000-6-4

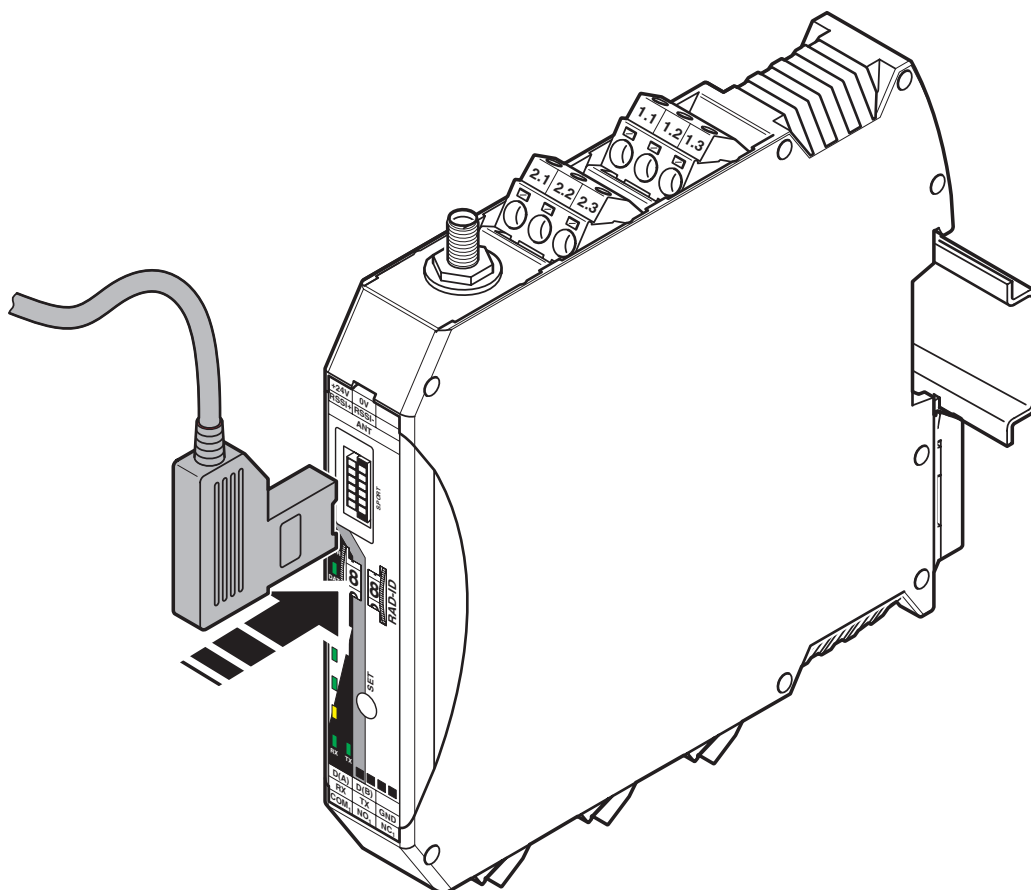
# RAD-CABLE-USB - Programmierkabel

2903447

<https://www.phoenixcontact.com/de/produkte/2903447>

## Zeichnungen

### Schemazeichnung



### Applikationsbeispiel

2903447

<https://www.phoenixcontact.com/de/produkte/2903447>

## Klassifikationen

### ECLASS

ECLASS-13.0	19179090
ECLASS-15.0	19179090

### ETIM

ETIM 10.0	EC002608
-----------	----------

### UNSPSC

UNSPSC 21.0	43222600
-------------	----------

## Environmental product compliance

### EU RoHS

Erfüllt die Anforderungen nach RoHS-Richtlinie	Ja
Ausnahmeregelungen soweit bekannt	7(c)-I

### China RoHS

Environment friendly use period (EFUP)	EFUP-50
	Eine artikelbezogene China RoHS Deklarationstabelle finden Sie im Downloadbereich zum jeweiligen Artikel unter „Herstellereklärung“. Für alle Artikel mit EFUP-E wird keine China RoHS Deklarationstabelle ausgestellt und benötigt.

### EU REACH SVHC

Hinweis auf REACH-Kandidatenstoff (CAS-Nr.)	Kein Stoff mit einem Massenanteil von mehr als 0,1 %
---	--