

DT-TELE-SHDSL - Überspannungsschutzgerät



2801593

<https://www.phoenixcontact.com/de/produkte/2801593>

Bitte beachten Sie, dass die in diesem PDF-Dokument angezeigten Daten aus unserem Online-Katalog generiert wurden. Bitte finden Sie die vollständigen Daten in der Benutzer-Dokumentation. Es gelten unsere Allgemeinen Nutzungsbedingungen für Downloads.



Zwischenstecker mit Überspannungsschutz für zwei SHDSL-Telekommunikationsschnittstellen (Ports). Anschluss: RJ45 (RJ12/RJ11) und steckbarer Schraubklemme (COMBICON). Alternativ aufrastbar auf Tragschiene.

Kaufmännische Daten

Artikelnummer	2801593
Verpackungseinheit	1 Stück
Mindestbestellmenge	1 Stück
Verkaufsschlüssel	CA
Produktschlüssel	CL3221
GTIN	4046356868457
Gewicht pro Stück (inklusive Verpackung)	323 g
Gewicht pro Stück (exklusive Verpackung)	320 g
Zolltarifnummer	85363010
Ursprungsland	DE

Technische Daten

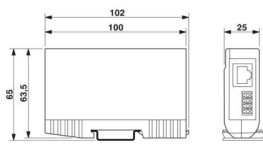
Artikeleigenschaften

Produkttyp	Überspannungsschutz für Informationstechnik
Produktfamilie	DATATRAB
IEC-Prüfklasse	B2
	C1
	C2
	C3
	D1
VDE Anforderungsklasse	B2
	C1
	C2
	C3
	D1
Bauform	Zwischenstecker zur Tragschienenmontage
Polzahl	4
Aderpaare pro Modul	2

Anschlussdaten

Anschlussart	RJ45 / COMBICON
Schraubengewinde	M2
Anzugsdrehmoment	0,22 Nm
Leiterquerschnitt flexibel	0,14 mm ² ... 1,5 mm ²
Leiterquerschnitt starr	0,14 mm ² ... 1,5 mm ²
Leiterquerschnitt AWG	28 ... 16

Maße

Maßzeichnung	
Breite	25 mm
Höhe	103 mm
Tiefe	63 mm

Materialangaben

Farbe	silberfarben
	schwarz (RAL 9005)
Material Gehäuse	Zinkdruckguss

Mechanische Eigenschaften

Mechanische Daten

Offene Seitenwand	Nein
-------------------	------

Schutzschaltung

Wirkungsrichtung	Line-Line & Line-Ground/Shield
Höchste Dauerspannung U_C	185 V DC
	130 V AC
Bemessungsstrom	≤ 380 mA (25 °C)
Betriebswirkstrom I_C bei U_C	≤ 6 μ A
Schutzleiterstrom I_{PE}	≤ 4 μ A
Nennableitstoßstrom I_n (8/20) μ s (Ader-Ader)	≤ 5 kA
Nennableitstoßstrom I_n (8/20) μ s (Ader-Erde)	≤ 5 kA
Impulsableitstoßstrom I_{imp} (10/350) μ s	2,5 kA (Anzahl der Impulse Kategorie D1)
Gesamtableitstoßstrom I_{Total} (8/20) μ s	10 kA
Nennimpulsstrom I_{an} (10/1000) μ s (Ader-Ader)	100 A
Nennimpulsstrom I_{an} (10/1000) μ s (Ader-Erde)	100 A
Nennimpulsstrom I_{an} (10/700) μ s (Ader-Ader)	150 A
Nennimpulsstrom I_{an} (10/700) μ s (Ader-Erde)	150 A
Schutzpegel U_p (Ader-Ader)	250 V (B2 - 100 A)
	≤ 250 V (C1 - 500 A)
	≤ 410 V (C2 - 5 kA)
	≤ 250 V (C3 - 100 A)
Schutzpegel U_p (Ader-Erde)	≤ 580 V (B2 - 100 A)
	≤ 580 V (C1 - 500 A)
	≤ 790 V (C2 - 5 kA)
	≤ 300 V (C3 - 100 A)
Ansprechzeit t_A (Ader-Ader)	≤ 100 ns
Ansprechzeit t_A (Ader-Erde)	≤ 100 ns
Einfügungsdämpfung aE, sym.	typ. 0,3 dB ($\leq 2,8$ MHz / 100 Ω)
	typ. 3 dB (≤ 25 MHz / 100 Ω)
Grenzfrequenz f_g (3 dB), sym. im 100 Ω -System	25 MHz
Kapazität (Ader-Ader)	55 pF
Kapazität (Ader-Erde)	7 pF
Widerstand pro Pfad	3,3 Ω 20 %
Meldung Überspannungsschutz defekt	keine
Stoßstromfestigkeit (Ader-Ader)	C1 - 1 kV / 500 A
	C2 - 10 kV / 5 kA
	B2 - 4 kV / 100 A
Stoßstromfestigkeit (Ader-Erde)	B2 - 4 kV / 100 A
	C1 - 1 kV / 500 A
	C2 - 10 kV / 5 kA
	D1 - 1 kA

DT-TELE-SHDSL - Überspannungsschutzgerät



2801593

<https://www.phoenixcontact.com/de/produkte/2801593>

Umwelt- und Lebensdauerbedingungen

Umgebungsbedingungen

Schutzart	IP20
Umgebungstemperatur (Betrieb)	-40 °C ... 85 °C
Umgebungstemperatur (Lagerung/Transport)	-40 °C ... 85 °C

Normen und Bestimmungen

VDE Anforderungsklasse	B2
	C1
	C2
	C3
	D1

Normen Spezifikation Informationstechnik

Normen/Bestimmungen	IEC 61643-21
	IEC 61643-21

Luft- und Kriechstrecken

Normen/Bestimmungen	IEC 60664-1 / VDE 0110-1
Normen/Bestimmungen	IEC 61643-21
Hinweis	2002

Montage

Montageart	Anschlusspezifisches Zwischenstecken und Tragschiene 35 mm
------------	--

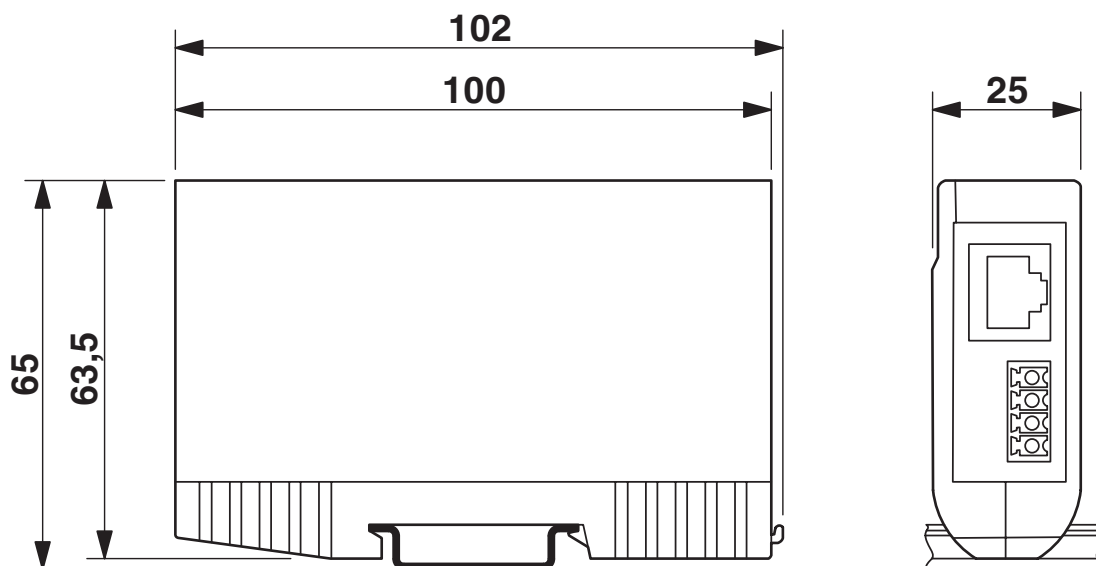
DT-TELE-SHDSL - Überspannungsschutzgerät

2801593

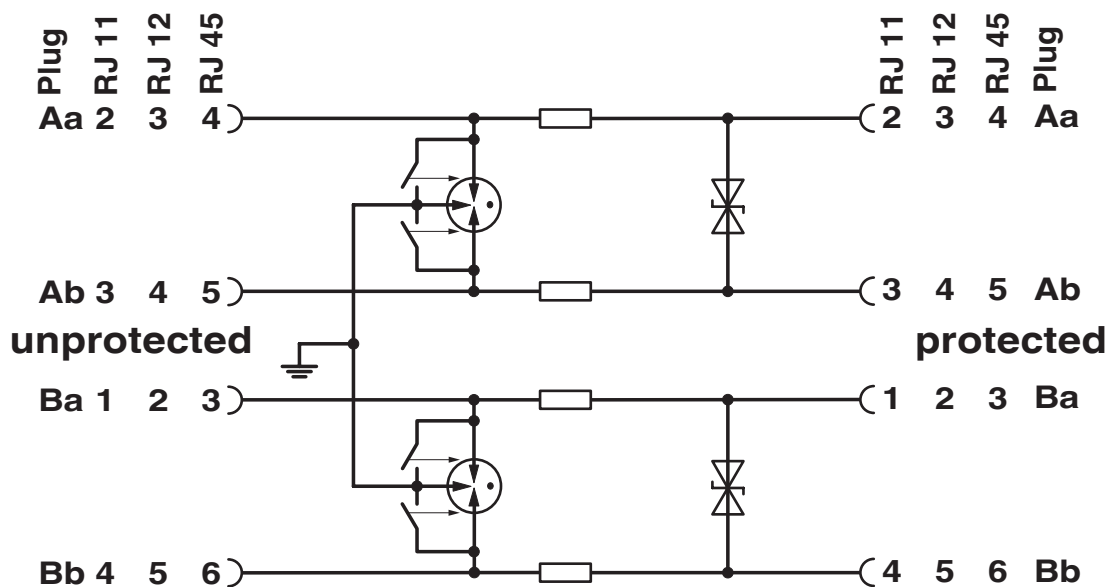
<https://www.phoenixcontact.com/de/produkte/2801593>

Zeichnungen

Maßzeichnung



Schaltplan



DT-TELE-SHDSL - Überspannungsschutzgerät



2801593

<https://www.phoenixcontact.com/de/produkte/2801593>

Klassifikationen

ECLASS

ECLASS-13.0	27171503
ECLASS-15.0	27171503

ETIM

ETIM 10.0	EC001466
-----------	----------

UNSPSC

UNSPSC 21.0	39121600
-------------	----------

Environmental product compliance

EU RoHS

Erfüllt die Anforderungen nach RoHS-Richtlinie	Ja
Ausnahmeregelungen soweit bekannt	6(a)-I, 7(a), 7(c)-I

China RoHS

Environment friendly use period (EFUP)	EFUP-50
	Eine artikelbezogene China RoHS Deklarationstabelle finden Sie im Downloadbereich zum jeweiligen Artikel unter „Herstellereklärung“. Für alle Artikel mit EFUP-E wird keine China RoHS Deklarationstabelle ausgestellt und benötigt.

EU REACH SVHC

Hinweis auf REACH-Kandidatenstoff (CAS-Nr.)	Lead(CAS-Nr.: 7439-92-1)
SCIP	c3eb5453-7278-4b91-a1ac-a71994e5219e