

VS-SI-FP-BP - Frontplatte

1656657

<https://www.phoenixcontact.com/de/produkte/1656657>

Bitte beachten Sie, dass die in diesem PDF-Dokument angezeigten Daten aus unserem Online-Katalog generiert wurden. Bitte finden Sie die vollständigen Daten in der Benutzer-Dokumentation. Es gelten unsere Allgemeinen Nutzungsbedingungen für Downloads.

Frontplatte



Kaufmännische Daten

Artikelnummer	1656657
Verpackungseinheit	1 Stück
Mindestbestellmenge	1 Stück
Verkaufsschlüssel	BF
Produktschlüssel	AF7ECX
GTIN	4046356030021
Gewicht pro Stück (inklusive Verpackung)	19,7 g
Gewicht pro Stück (exklusive Verpackung)	18,4 g
Zolltarifnummer	39269097
Ursprungsland	DE

VS-SI-FP-BP - Frontplatte

1656657

<https://www.phoenixcontact.com/de/produkte/1656657>

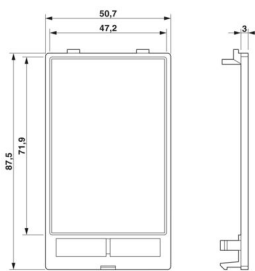


Technische Daten

Artikeleigenschaften

Produkttyp	Datenfrontplatte
------------	------------------

Maße

Maßzeichnung	
Breite	51 mm
Höhe	12 mm
Länge	87,5 mm

Materialangaben

Material Gehäuse	PBT
Brennbarkeitsklasse nach UL 94	V0

Umwelt- und Lebensdauerbedingungen

Umgebungsbedingungen

Schutzart	IP20
Umgebungstemperatur (Betrieb)	-10 °C ... 60 °C

Montage

Montagehinweis	passend für alle Einbaurahmen
----------------	-------------------------------

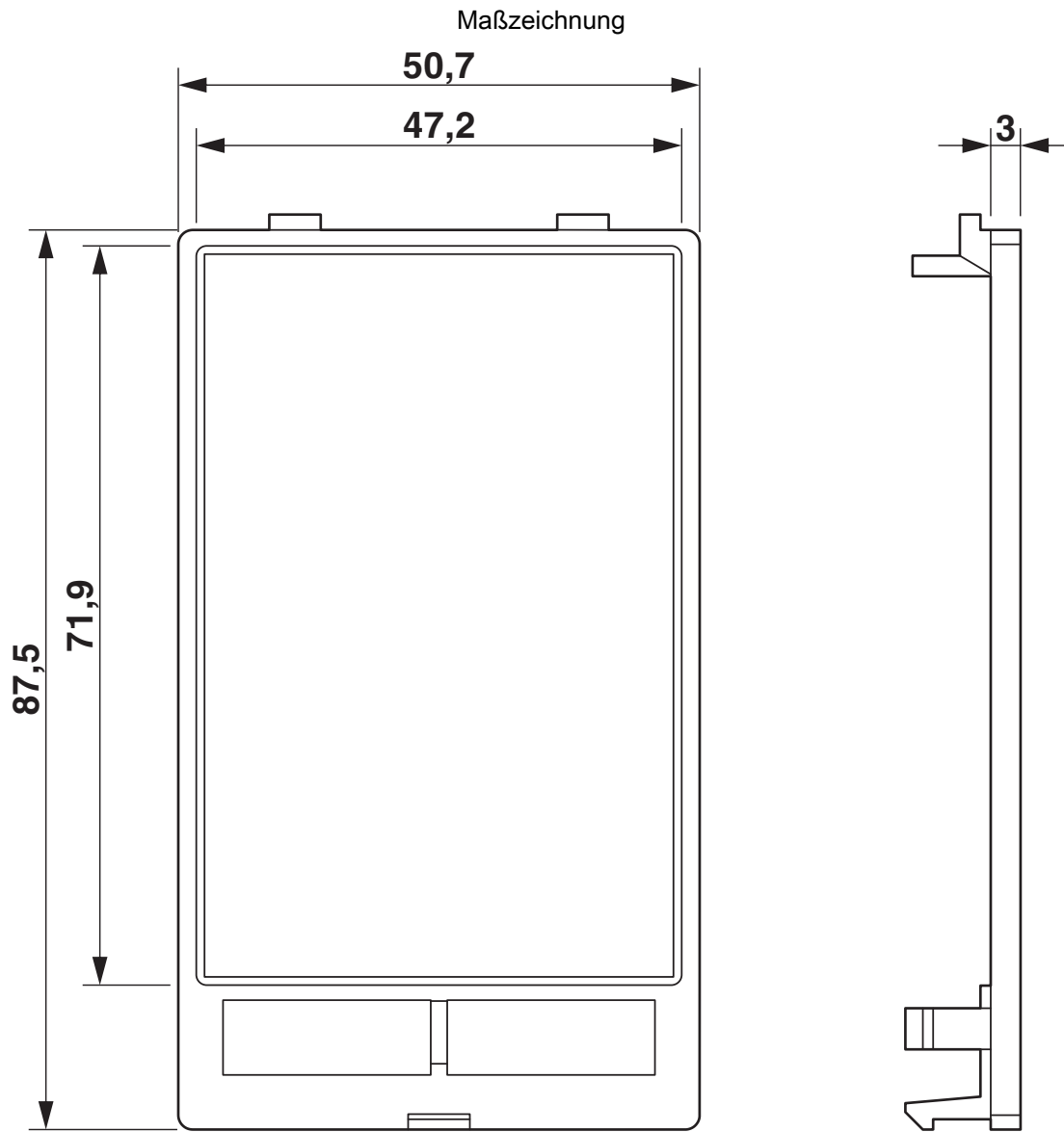
VS-SI-FP-BP - Frontplatte

1656657

<https://www.phoenixcontact.com/de/produkte/1656657>



Zeichnungen



Blindplatte

VS-SI-FP-BP - Frontplatte

1656657

<https://www.phoenixcontact.com/de/produkte/1656657>



Klassifikationen

ECLASS

ECLASS-13.0	27182806
ECLASS-15.0	27182806

ETIM

ETIM 10.0	EC000456
-----------	----------

UNSPSC

UNSPSC 21.0	39121300
-------------	----------

VS-SI-FP-BP - Frontplatte



1656657

<https://www.phoenixcontact.com/de/produkte/1656657>

Environmental product compliance

EU RoHS

Erfüllt die Anforderungen nach RoHS-Richtlinie	Ja, Keine Ausnahmeregelungen
--	------------------------------

China RoHS

Environment friendly use period (EFUP)	EFUP-E
	Keine Gefahrstoffe über den Grenzwerten

EU REACH SVHC

Hinweis auf REACH-Kandidatenstoff (CAS-Nr.)	Kein Stoff mit einem Massenanteil von mehr als 0,1 %
---	--

Phoenix Contact 2026 © - Alle Rechte vorbehalten
<https://www.phoenixcontact.com>

PHOENIX CONTACT Deutschland GmbH
Flachmarktstraße 8
D-32825 Blomberg
+49 52 35/3-1 20 00
info@phoenixcontact.de