

Hoja de datos del producto XACA211

Características

Estación de control colgante xac-a -
empuñadura de pistola - 2 pulsadores con
capuchón



Principal

Gama de producto	Harmony XAC
Tipo de producto o componente	Estación de control colgante
Nombre abreviado del equipo	XACA pistol grip (**)

Complementario

Tipo de estación de control	Con doble aislamiento
Material del envolvente	Polipropileno
Tipo de control	Intuitivo
Tipo de circuito eléctrico	Circuito de control
Tipo de envolvente	Preparado para uso
Aplicación de cajas	Control de motor elevador de una velocidad
Compos. estación control	2 pulsadores saliente
Tipo de botón de control	Pulsador prim 1 NA raise, slow Pulsador segundo 1 NA lower, slow
Compatibilidad del producto	ZB2BE101 + ZB2BE201 p/ cada dirección
Enclavamiento mecánico	Con enclavamiento mecánico
Color de estación de control	Amarillo
Conexiones - terminales	Bornas tornillo, 1 x 2.5 mm ² con o sin terminal Bornas tornillo, 2 x 1.5 mm ² con o sin terminal
Normas	UL 508 EN/IEC 60204-32 EN/IEC 60947-5-1 CSA C22.2 No 14
Certificaciones de producto	UL[RETURN]CSA
Tratamiento de protección	TH
Temperatura ambiente de operación	-25...70 °C
Temperatura ambiente de almacenamiento	-40...70 °C
Resistencia a las vibraciones	15 gn (f = 10...500 Hz) acorde a IEC 60068-2-6
Resistencia a los choques	100 gn acorde a IEC 60068-2-27
Categoría de sobretensión	Clase II acorde a IEC 61140
Grado de protección IP	IP65 conforming to IEC 60529
Grado de protección IK	IK08 conforming to H
Durabilidad mecánica	1000000 ciclos
Entrada de cable	Maneta de caucho con entrada escalada 7...15 mm
Código designación de los contactos	A600 AC-15, Ue = 240 V, Ie = 3 A acorde a IEC 60947-5-1 appendix A A600 AC-15, Ue = 600 V, Ie = 1,2 A acorde a IEC 60947-5-1 appendix A Q600 DC-13, Ue = 250 V, Ie = 0,27 A acorde a IEC 60947-5-1 appendix A Q600 DC-13, Ue = 600 V, Ie = 0,1 A acorde a IEC 60947-5-1 appendix A
Corriente térmica nominal	10 A

[Ui] Tensión nominal de aislamiento	600 V (grado contaminación 3) acorde a En> 40 A
[Uimp] Resistencia a picos de tensión	6 kV acorde a En> 40 A
Funcionamiento de contacto	Ruptura lenta
Maximum resistance across terminals	25 MOhm
Fuerza de funcionamiento	13...15 N
Protección contra cortocircuito	10 A protección con fusible por cartucho fusi tipo gG
Potencia nominal de funcionamiento en W	40 W DC-13 para 1000000 ciclos, ritmo funcion <60 ciclos/mn en 120 V, factor de carga = 0,5 - tipo de cable: inductivo carga) acorde a IEC 60947-5-1 anexo C 48 W DC-13 para 1000000 ciclos, ritmo funcion <60 ciclos/mn en 48 V, factor de carga = 0,5 - tipo de cable: inductivo carga) acorde a IEC 60947-5-1 anexo C 65 W DC-13 para 1000000 ciclos, ritmo funcion <60 ciclos/mn en 24 V, factor de carga = 0,5 - tipo de cable: inductivo carga) acorde a IEC 60947-5-1 anexo C
Descripción terminales iso n°1	(13-14)NO
Identificador de terminal	(11-12) NC (13-14) NA

Unidades de embalaje

Tipo de unidad de paquete 1	PCE
Número de unidades en el paquete 1	1
Paquete 1 Altura	6,0 cm
Paquete 1 Ancho	9,5 cm
Paquete 1 Longitud	30,0 cm
Paquete 1 Peso	267,0 g
Tipo de unidad de paquete 2	S02
Número de unidades en el paquete 2	6
Paquete 2 Altura	15,0 cm
Paquete 2 Ancho	30,0 cm
Paquete 2 Longitud	40,0 cm
Paquete 2 Peso	1,905 kg

Sostenibilidad de la oferta

Estado de oferta sostenible	Producto Green Premium
Reglamento REACH	Declaración De REACH
Conforme con REACH sin SVHC	Sí
Directiva RoHS UE	Cumplimiento proactivo (producto fuera del alcance de la normativa RoHS UE) Declaración RoHS UE
Sin metales pesados tóxicos	Sí
Sin mercurio	Sí
Normativa de RoHS China	Declaración RoHS China
Información sobre exenciones de RoHS	Sí
Comunicación ambiental	Perfil Ambiental Del Producto
Perfil de circularidad	No se necesitan operaciones de reciclaje específicas
RAEE	En el mercado de la Unión Europea, el producto debe desecharse de acuerdo con un sistema de recolección de residuos específico y nunca terminar en un contenedor de basura.

Información Logística

País de Origen	ES
----------------	----

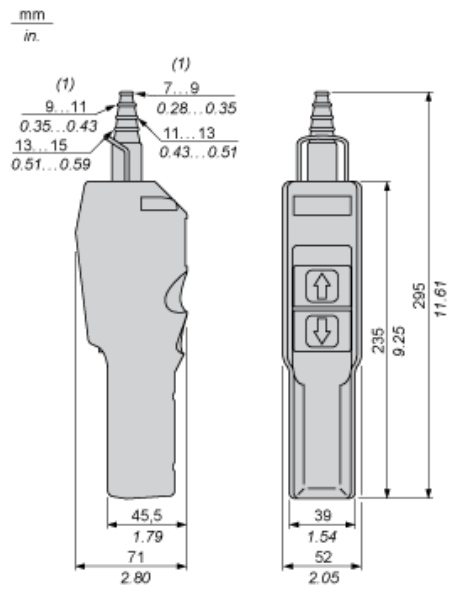
Garantía contractual

Periodo de garantía	18 months
---------------------	-----------

Hoja de datos del producto XACA211

Esquemas de dimensiones

Dimensiones

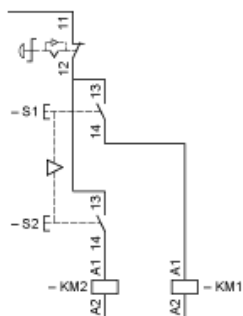


(1) Ø interior

Hoja de datos del producto XACA211

Conexiones y esquema

Control de motor de marcha atrás de una velocidad



Hoja de datos del producto XACA211

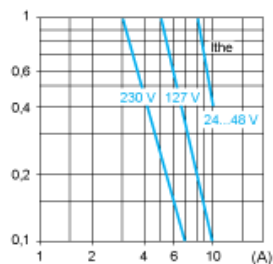
Curvas de rendimiento

Potencia nominal de funcionamiento

Circuito inductivo de alimentación de CA 50/60 Hz

Ritmo de operación: 3600 ciclos de funcionamiento/hora. Factor de carga: 0,5.

Millones de ciclos de funcionamiento, categoría de utilización AC-15



I_{the} Corriente térmica

(A) Corriente

Alimentación de CC

Ritmo de operación: 3600 ciclos de funcionamiento/hora. Factor de carga: 0,5.

Potencia indicada en W para 1 millón de ciclos de funcionamiento, categoría de utilización DC-13

Tensión	V	24	48	120
Circuito inductivo	W	65	48	40