



Presentazione

Gamma prodotto	Harmony XAC
Tipo prodotto	Stazione di comando pensile
Nome dispositivo	XACA pistol grip

Caratteristiche tecniche

Modello pulsantiera	Doppio isolamento
Materiale cassetta	Polipropilene
Tipo di controllo	Intuitivo
Topologia della rete	Circuito di controllo
Modello pulsantiera	Completa pronta per l'uso
Applicazione pulsantiere	Controllo motore sollevatore a velocità singola
Composizione pulsantiera	2 pulsanti inizializzati
Tipo pulsante di controllo	Primo pulsante 1 NO raise, slow Secondo pulsante 1 NO lower, slow
Compatibilità prodotto	ZB2BE101 per ogni direzione
Interblocco meccanico	Con interblocco meccanico
Colore pulsantiera	Giallo
Connessioni - morsetti	Morsetti di fissaggio a vite, 1 x 2,5 mm ² con o senza estremità cavo Morsetti di fissaggio a vite, 2 x 1,5 mm ² con o senza estremità cavo
Norme di riferimento	UL 508 EN/IEC 60204-32 CEI EN 60947-5-1 CSA C22.2 No 14
Certificazioni prodotto	UL[RETURN]CSA
Trattamento di protezione	TH
Temperatura ambiente	-25...70 °C
Temperatura di stoccaggio	-40...70 °C
Resistenza alle vibrazioni	15 gn (F= 10...500 Hz) conforme a IEC 60068-2-6
Resistenza agli shock	100 gn conforme a IEC 60068-2-27
Categoria di sovratensione	Classe II conforme a IEC 61140
Grado di protezione IP	IP65 conforming to CEI 60529
Grado di protezione IK	IK08 conforming to EN 50102
Durata meccanica	1000000 cicli
Ingresso cavo	Manicotto in gomma con ingresso a gradini 7...15 mm
Descrizione codice contatto	A600 AC-15, Ue = 240 V, Ie = 3 A conforme a IEC 60947-5-1 appendice A A600 AC-15, Ue = 600 V, Ie = 1,2 A conforme a IEC 60947-5-1 appendice A Q600 DC-13, Ue = 250 V, Ie = 0,27 A conforme a IEC 60947-5-1 appendice A Q600 DC-13, Ue = 600 V, Ie = 0,1 A conforme a IEC 60947-5-1 appendice A
Corrente termica convenzionale in cassetta [Ithe]	10 A
Tensione nominale di isolamento [Ui]	600 V (grado di inquinamento 3) conforme a IEC 60947-1
Tensione nominale di tenuta ad impulso [Uimp]	6 kV conforme a IEC 60947-1

Funzionamento dei contatti	Ad apertura lenta
Massima resistenza tra terminali	25 MΩ
Forza di funzionamento	13...15 N
Protezione contro i cortocircuiti	10 A fusibile di protezione da cartuccia fusibile tipo gG
Potenza di impiego nominale in W	40 W DC-13 per 1000000 cicli, intervallo di funzionamento <60 cicli/m a 120 V, fattore di carico = 0,5 (induttivo carico) conforme a IEC 60947-5-1 appendice C 48 W DC-13 per 1000000 cicli, intervallo di funzionamento <60 cicli/m a 48 V, fattore di carico = 0,5 (induttivo carico) conforme a IEC 60947-5-1 appendice C 65 W DC-13 per 1000000 cicli, intervallo di funzionamento <60 cicli/m a 24 V, fattore di carico = 0,5 (induttivo carico) conforme a IEC 60947-5-1 appendice C
Descrizione morsetti ISO n°1	(13-14)NO
Identificatore terminale	(11-12)NC (13-14)NO

Confezionamenti

Unità di misura confezione 1	PCE
Numero di unità per confezione 1	1
Confezione 1: altezza	6,0 cm
Confezione 1: larghezza	9,5 cm
Confezione 1: profondità	30,0 cm
Confezione 1: peso	267,0 g
Unità di misura confezione 2	S02
Numero di unità per confezione 2	6
Confezione 2: altezza	15,0 cm
Confezione 2: larghezza	30,0 cm
Confezione 2: profondità	40,0 cm
Confezione 2: peso	1,905 kg

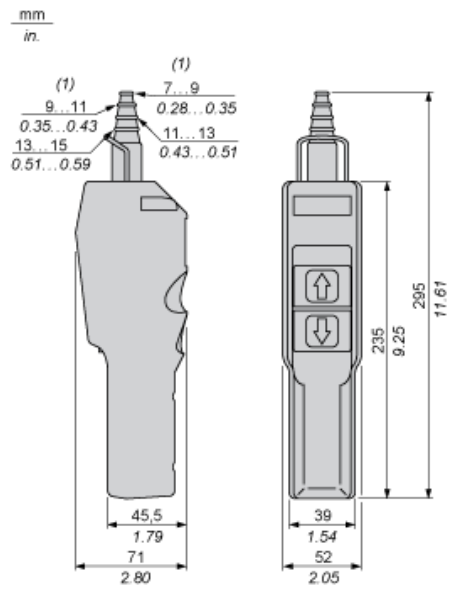
Sostenibilità dell'offerta

Stato offerta sostenibile	Prodotto Green Premium
Regolamento REACh	Dichiarazione REACh
REACh senza SVHC	Si
Direttiva RoHS UE	Conformità proattiva (prodotto al di fuori dell'ambito legale di RoHS Unione europea) EU RoHS Dichiarazione
Privo di metalli pesanti tossici	Si
Senza mercurio	Si
Regolamento RoHS della Cina	Dichiarazione RoHS Della Cina
Informazioni esenzioni RoHS	Si
Informazioni ambientali	Profilo Ambientale Del Prodotto
Profilo di circolarità	Non sono necessarie specifiche operazioni di riciclaggio
WEEE	Nei mercati dell'Unione Europea il prodotto deve essere smaltito in base a un metodo differenziato specifico e non tra i normali rifiuti.

Garanzia contrattuale

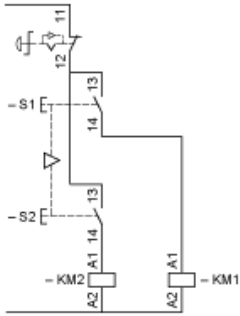
Garanzia	18 months
----------	-----------

Dimensioni



(1) Ø interno

Controllo motore 2 sensi di marcia velocità singola

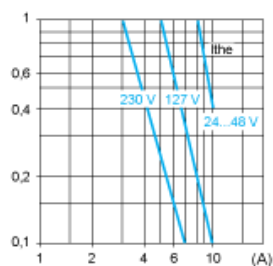


Potenza operativa nominale

Circuito induttivo CA 50/60 Hz

Frequenza operativa: 3600 cicli operativi/ora. Fattore di carico: 0,5.

Milioni di cicli operativi, categoria di utilizzo AC-15



I_{the} Corrente termica
(A) Corrente

Alimentazione CC

Frequenza operativa: 3600 cicli operativi/ora. Fattore di carico: 0,5.

Potenza indicata in W per 1 milione di cicli operativi, categoria di utilizzo DC-13

Tensione	V	24	48	120
Circuito induttivo	W	65	48	40