

SACB-6/ 6-L-10,0PUR SCO P - Verteilerbox



1452644

<https://www.phoenixcontact.com/de/produkte/1452644>

Bitte beachten Sie, dass die in diesem PDF-Dokument angezeigten Daten aus unserem Online-Katalog generiert wurden. Bitte finden Sie die vollständigen Daten in der Benutzer-Dokumentation. Es gelten unsere Allgemeinen Nutzungsbedingungen für Downloads.



Verteilerbox, Anwendung: Standard, Anschlussart: M12-Buchse Kunststoff, Anzahl der Steckplätze: 6, Polzahl: 4, Kodierung: A, Steckplatzbelegung: einfach, Statusanzeige: ja, PNP; Stammlitungsanschluss: Festanschluss 180°, PUR/PVC, Leitungslänge: 10 m, Schirmung: nein

Ihre Vorteile

- Sicher im Feld dank vergossenem Gehäuse und hohen Schutzarten
- Komfortabel: erhöhte Maschinenverfügbarkeit durch schnelle und einfache Diagnose
- Zeit sparen dank Installation mit SPEEDCON-Schnellverriegelung

Kaufmännische Daten

Artikelnummer	1452644
Verpackungseinheit	1 Stück
Mindestbestellmenge	1 Stück
Verkaufsschlüssel	AI
Produktschlüssel	AF3CBA
GTIN	4046356553957
Gewicht pro Stück (inklusive Verpackung)	1.198 g
Gewicht pro Stück (exklusive Verpackung)	1.140 g
Zolltarifnummer	85444290
Ursprungsland	DE

Technische Daten

Hinweise

Montagehinweis	ACHTUNG: Beachten Sie beim Verlegen von Leitungen die zulässigen Biegeradien, da durch zu große Biegekräfte die Schutzart gefährdet wird. Fangen Sie vor dem Steckverbinder mechanische Lasten ab, z. B. durch Kabelbinder.
Hinweis zur Anwendung	Nicht belegte Steckplätze sind vor Inbetriebnahme zu verschließen. Passende Verschlusselemente finden Sie unter "Zubehör".

Artikeleigenschaften

Produkttyp	Verteilerbox
Anwendung	Standard
Polzahl	4
Anzahl der Steckplätze	6
Kodierung	A
LED	ja

Systemeigenschaften

Lokale Diagnose

Überwachte Funktion	Versorgungsspannung
optische Darstellung	LED grün

Elektrische Eigenschaften

Betriebsspannung maximal U_{max}	30 V DC
Lokale Diagnose	Versorgungsspannung LED grün Statusanzeige I/O LED gelb
Nennspannung U_N	24 V DC
Bemessungsstrom gesamt	12 A
Strombelastbarkeit je Pfad max.	2 A
Strombelastbarkeit je Steckplatz	4 A

Anschlussdaten

Leiteranschluss

Anschlussart Sensor/Aktor	M12-Buchse
Anzugdrehmoment Steckplatz Sensor-/Aktor-Leitung	0,4 Nm
Anzugdrehmoment Montageschraube für Gehäusebefestigung	0,5 Nm

Anschlussbelegung

Steckplatz/Pol = Aderfarbe oder Anschluss	1 / 4 (A) = WH
	2 / 4 (A) = GN
	3 / 4 (A) = YE
	4 / 4 (A) = GY

SACB-6/ 6-L-10,0PUR SCO P - Verteilerbox



1452644

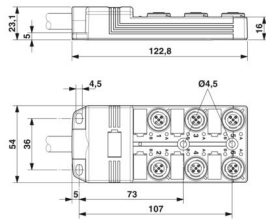
<https://www.phoenixcontact.com/de/produkte/1452644>

	5 / 4 (A) = PK
	6 / 4 (A) = RD
	1-6 / 1 (+ 24 V) = BN
	1-6 / 3 (0 V) = BU
	1-6 / 5 (PE) = GNYE

Signalisierung

Statusanzeige vorhanden	ja
-------------------------	----

Maße

Maßzeichnung	
Breite	54 mm
Höhe	23 mm
Länge	123 mm


Materialangaben

Material Gewindehülse	PBT
Material Gehäuse	PBT
Material Vergussmasse	PUR
Material Dichtung O-Ring	NBR
Material Kontakt	Cu-Legierung
Material Kontaktoberfläche	vergoldet
Material Kontaktträger	PA

Kabel / Leitung

Leitungslänge	10 m
---------------	------

PUR/PVC schwarz [PUR]

Maßzeichnung	
Leitungsgewicht	96,6 kg/km
UL AWM Style	20549

SACB-6/ 6-L-10,0PUR SCO P - Verteilerbox



1452644

<https://www.phoenixcontact.com/de/produkte/1452644>

Polzahl	9
Geschirmt	nein
Leitungstyp	PUR/PVC schwarz [PUR]
Leiteraufbau Signalleitung	19x 0,15 mm
AWG Signalleitung	22
Leiteraufbau Spannungsversorgung	42x 0,15 mm
AWG Spannungsversorgung	18
Leitungsquerschnitt	6x 0,34 mm ² (Signalleitung) 3x 0,75 mm ² (Energieleitung)
Aderdurchmesser inklusive Isolierung	1,3 mm ±0,1 mm (Signalleitung) 1,8 mm ±0,1 mm (Energieleitung)
Leitungsaußendurchmesser	8,00 mm ±0,2 mm
Außenmantel, Material	PUR
Außenmantel, Farbe	schwarz RAL 9005
Material Leiter	blanke Cu-Litze
Material Aderisolation	PVC
Einzelader, Farbe	braun, blau, grün/gelb, weiß, grün, gelb, grau, rosa, rot
Wandstärke Isolierung	≥ 0,15 mm (Innenmantel) ≥ 0,38 mm (Außenmantel)
Gesamtverseilung	Adern in Lagen verseilt
Nennspannung Kabel	300 V
Prüfspannung	2000 V
Mindestbiegeradius, fest verlegt	7,5 x D
Mindestbiegeradius, flexibel verlegt	10 x D
Kleinster Biegeradius, fest verlegt	60 mm
Kleinster Biegeradius, beweglich verlegt	80 mm
Dynamische Belastbarkeit (Biegen)	Biegezyklen maximal: 1500000, Biegeradius: 80 mm, Verfahrweg: 2 m, Verfahrgeschwindigkeit: 2 m/s
Flammwidrigkeit	DIN EN 50265
Ölbeständigkeit	nach VDE 0472 Teil 803
Sonstige Beständigkeit	gut beständig gegen Säuren, Laugen und Lösemittel
Besondere Eigenschaften	silikonfrei
Umgebungstemperatur (Betrieb)	-40 °C ... 90 °C (Kabel, feste Verlegung) -5 °C ... 80 °C (Kabel, bewegliche Verlegung) 80 °C (nach UL)

Umwelt- und Lebensdauerbedingungen

Umgebungsbedingungen

Schutzart	IP65
	IP67
Umgebungstemperatur (Betrieb)	-25 °C ... 80 °C

Normen und Bestimmungen

Normbezeichnung	M12-Steckverbinder
-----------------	--------------------

SACB-6/ 6-L-10,0PUR SCO P - Verteilerbox



1452644

<https://www.phoenixcontact.com/de/produkte/1452644>

Normen/Bestimmungen

IEC 61076-2-101

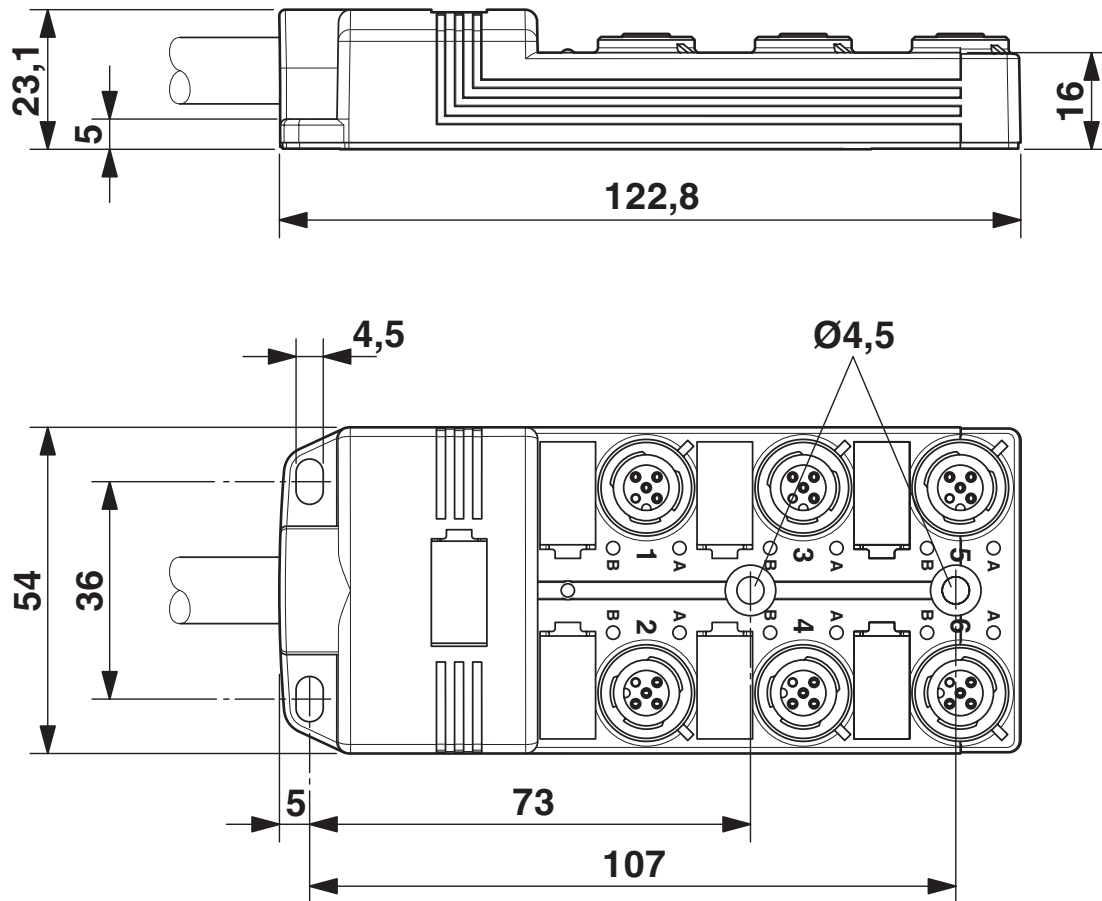
SACB-6/ 6-L-10,0PUR SCO P - Verteilerbox

1452644

<https://www.phoenixcontact.com/de/produkte/1452644>

Zeichnungen

Maßzeichnung



SACB-6/ 6-L-10,0PUR SCO P - Verteilerbox

1452644

<https://www.phoenixcontact.com/de/produkte/1452644>

Schemazeichnung



M12-Steckplatz Buchse, 4-polig

Schaltplan



SACB-6/ 6-L-10,0PUR SCO P - Verteilerbox




1452644

<https://www.phoenixcontact.com/de/produkte/1452644>

Zulassungen

☞ Zum Herunterladen von Zertifikaten, besuchen Sie die Produktdetailseite: <https://www.phoenixcontact.com/de/produkte/1452644>

 cUL Recognized Zulassungs-ID: E118976				
	Nennspannung U_N	Nennstrom I_N	Querschnitt AWG	Querschnitt mm^2
keine				
	24 V	-	-	-

 UL Recognized Zulassungs-ID: E118976				
	Nennspannung U_N	Nennstrom I_N	Querschnitt AWG	Querschnitt mm^2
keine				
Signal	-	2 A	-	-
	24 V	4 A	-	-

SACB-6/ 6-L-10,0PUR SCO P - Verteilerbox



1452644

<https://www.phoenixcontact.com/de/produkte/1452644>

Klassifikationen

ECLASS

ECLASS-13.0	27440108
ECLASS-15.0	27440108

ETIM

ETIM 10.0	EC002585
-----------	----------

UNSPSC

UNSPSC 21.0	31251500
-------------	----------

SACB-6/ 6-L-10,0PUR SCO P - Verteilerbox



1452644

<https://www.phoenixcontact.com/de/produkte/1452644>

Environmental product compliance

EU RoHS

Erfüllt die Anforderungen nach RoHS-Richtlinie	Ja, Keine Ausnahmeregelungen
--	------------------------------

China RoHS

Environment friendly use period (EFUP)	EFUP-E
	Keine Gefahrstoffe über den Grenzwerten

EU REACH SVHC

Hinweis auf REACH-Kandidatenstoff (CAS-Nr.)	Kein Stoff mit einem Massenanteil von mehr als 0,1 %
---	--

Phoenix Contact 2026 © - Alle Rechte vorbehalten
<https://www.phoenixcontact.com>

PHOENIX CONTACT Deutschland GmbH
Flachmarktstraße 8
D-32825 Blomberg
+49 52 35/3-1 20 00
info@phoenixcontact.de