

# IOA MCR-RTD-I - Temperaturmessumformer



1007728

<https://www.phoenixcontact.com/de/produkte/1007728>

Bitte beachten Sie, dass die in diesem PDF-Dokument angezeigten Daten aus unserem Online-Katalog generiert wurden. Bitte finden Sie die vollständigen Daten in der Benutzer-Dokumentation. Es gelten unsere Allgemeinen Nutzungsbedingungen für Downloads.



Temperaturmessumformer für VIP I/O-Marshalling-Basiselemente: Wandelt Signale von Widerstandsthermometern und überträgt ein 0/4 mA ... 20 mA-Signal zu einer Bürde (aktiv oder passiv). Frei parametrierbar.

## Produktbeschreibung

Temperaturmessumformer: Wandelt Signale von Widerstandsthermometern und Widerstandsferngebern in 2-, 3- und 4-Leiteranschlusstechnik in ein lineares 0/4 ... 20 mA Signal und überträgt dies zu einer Bürde. Der Ausgang lässt sich per Schalter wahlweise aktiv oder passiv betreiben. Installiert wird der Messumformer per Steckkontakt auf ein passendes VIP I/O-Marshalling Basiselement. Die Parametrierung können Sie über eine kostenfreie Softwarelösung vornehmen. Eine USB-Schnittstelle unter dem Gehäusedeckel stellt dabei die Kommunikation zum PC her.

## Ihre Vorteile

- Programmierung während des Betriebs, bei angeschlossenem Messkreis und auch spannungslos über Programmieradapter IFS-USB-PROG-ADAPTER
- Eingang für Widerstandsthermometer und Widerstandsgeber
- Installation in Zone 2, Zündschutzart "ec" (EN 60079-7) zulässig
- Galvanische 3-Wege-Trennung
- Statusanzeige für Versorgungsspannung, Leitungs-, Sensor- und Modulfehler
- Ausgang: 0 mA ... 20 mA oder 4 mA ... 20 mA

## Kaufmännische Daten

Artikelnummer	1007728
Verpackungseinheit	1 Stück
Mindestbestellmenge	1 Stück
Verkaufsschlüssel	DG
Produktschlüssel	DK1155
GTIN	4055626479934
Gewicht pro Stück (inklusive Verpackung)	120,7 g
Gewicht pro Stück (exklusive Verpackung)	120,7 g
Zolltarifnummer	85437090
Ursprungsland	DE

## Technische Daten

### Artikeleigenschaften

Produkttyp	Temperaturmessumformer
Produktfamilie	VIP I/O-Marshalling
Anwendung	Temperatur
Anzahl der Kanäle	1
Konfiguration	Software

### Systemeigenschaften

#### Funktionalität

Konfiguration	Software
---------------	----------

### Elektrische Eigenschaften

Galvanische Trennung	3-Wege-Trennung
Galvanische Trennung zwischen Eingang und Ausgang	ja
Sprungantwort (0-99%)	≤ 1,7 s (bei Filterfaktor = 1)
Temperaturkoeffizient maximal	0,01 %/K
Übertragungsfehler typisch	0,1 % (z. B. bei Pt 100, Spanne 300 K, 4 ... 20 mA)

#### Galvanische Trennung

Überspannungskategorie	II (≤ 5000 m)
Verschmutzungsgrad	2 (≤ 5000 m)

#### Galvanische Trennung Eingang/Ausgang/Versorgung IEC/EN 61010-1

Normen/Bestimmungen	IEC/EN 61010-1
Bemessungsisolationsspannung	200 V <sub>eff</sub>
Prüfspannung	2,3 kV AC (50 Hz, 60 s)
Isolierung	doppelte/verstärkte Isolierung

#### Galvanische Trennung Eingang/Ausgang/Versorgung IEC/EN 60079-7

Normen/Bestimmungen	IEC/EN 60079-7
Bemessungsisolationsspannung	251 V <sub>eff</sub> 355 V <sub>p</sub>

#### Versorgung

Versorgungsnennspannung	24 V DC
Versorgungsspannungsbereich	19,2 V DC ... 30 V DC
Stromaufnahme maximal	< 40 mA (24 V DC)
Verlustleistung	≤ 0,7 W (Ausgang Aktiv) ≤ 1 W (Ausgang Passiv)
Leistungsaufnahme	≤ 1 W (Ausgang Aktiv) ≤ 0,73 W (Ausgang Passiv)

### Eingangsdaten

# IOA MCR-RTD-I - Temperaturmessumformer



1007728

<https://www.phoenixcontact.com/de/produkte/1007728>

## Signal

Anzahl der Eingänge	1
Eingangssignal	Temperatur
	Widerstand

## Messen

Verwendbare Sensortypen (RTD)	Pt-, Ni-, Cu-, Si-Sensoren: 2-, 3-, 4-Leiter
Temperaturmessbereich	-200 °C ... 850 °C (Bereich abhängig vom Sensortyp)
Widerstandsbereich linear	0 Ω ... 50 kΩ
Widerstandsbereich Potenziometer	0 Ω ... 50 kΩ
Max. zulässiger Gesamtleitungswiderstand	25 Ω (je Leitung)
Sensorspeisestrom	10 μA ... 210 μA (bis 2x 210 μA bei 3-Leiter)
Messbereichsspanne Temperatur	≥ 20 K (R0: 100 Ω ... 10000 Ω) ≥ 100 K (R0: 10 Ω ... 100 Ω)

## Ausgangsdaten

### Signal: Strom

Anzahl der Ausgänge	1
Konfigurierbar/Programmierbar	ja
Ausgangssignal Strom	0 mA ... 20 mA 4 mA ... 20 mA (aktiv) 4 mA ... 20 mA (passiv, ext. Quellspannung 19,2 V ... 26,4 V)
Ausgangssignal Strom maximal	21 mA
Bürde/Ausgangslast Stromausgang	≤ 600 Ω
Ausgangswelligkeit	< 20 mV <sub>SS</sub> < 14 mV <sub>eff</sub>
Ausgangswelligkeit (Strom)	< 15 μA <sub>SS</sub> < 10 μA <sub>rms</sub>
Verhalten bei Sensorfehler	nach NE 43 oder frei definierbar

## Anschlussdaten

Anschlussart	Steckanschluss
Anzahl der Anschlüsse	1
Polzahl	11

### Programmierschluss

Anschlussart	Micro-USB Typ B
Anzahl der Anschlüsse	1
Hinweis	Programmieradapter

## Signalisierung

Statusanzeige	LED Versorgungsspannung, PWR (grün) LED rot, blinkend 2,8 Hz (Leitungs-, Sensorfehler am Ein- oder Ausgang, ERR)
---------------	---

# IOA MCR-RTD-I - Temperaturmessumformer



1007728

<https://www.phoenixcontact.com/de/produkte/1007728>

	LED rot, blinkend 1,4 Hz (Simulationsbetrieb, ERR)
	LED rot, leuchtet: Modulfehler (Ausnahme: angeschlossener Programmieradapter und fehlende Versorgungsspannung)

## Maße

Breite	10,3 mm
Höhe	80,1 mm
Tiefe	136 mm

## Materialangaben

Farbe	grau (RAL 7042)
Brennbarkeitsklasse nach UL 94	V0 (Gehäuse)
Material Gehäuse	PA 6.6-FR

## Umwelt- und Lebensdauerbedingungen

### Umgebungsbedingungen

Schutzart	IP20 (nicht von UL bewertet)
Umgebungstemperatur (Betrieb)	-40 °C ... 70 °C (Derating)
Umgebungstemperatur (Lagerung/Transport)	-40 °C ... 85 °C
Zulässige Luftfeuchtigkeit (Betrieb)	5 % ... 95 % (keine Betauung)

### Höheneinsatzbereich (IEC/EN 61010-1)

Höhenbereich	> 2000 m ... 3000 m
Umgebungstemperatur (Betrieb)	-40 °C ... 60 °C
Bemessungsisolationsspannung	150 V <sub>eff</sub> (Eingang/Ausgang/Versorgung)
Isolierung	doppelte/verstärkte Isolierung

### Höheneinsatzbereich (IEC/EN 61010-1)

Höhenbereich	> 3000 m ... 4000 m
Umgebungstemperatur (Betrieb)	-40 °C ... 55 °C
Bemessungsisolationsspannung	150 V <sub>eff</sub> (Eingang/Ausgang/Versorgung)
Isolierung	doppelte/verstärkte Isolierung

### Höheneinsatzbereich (IEC/EN 61010-1)

Höhenbereich	> 4000 m ... 5000 m
Umgebungstemperatur (Betrieb)	-40 °C ... 49 °C
Bemessungsisolationsspannung	150 V <sub>eff</sub> (Eingang/Ausgang/Versorgung)
Isolierung	doppelte/verstärkte Isolierung

### Höheneinsatzbereich (IEC/EN 60079-7)

Höhenbereich	> 2000 m ... 3000 m
Umgebungstemperatur (Betrieb)	-40 °C ... 60 °C
Bemessungsisolationsspannung	162 V <sub>eff</sub> (Eingang/Ausgang/Versorgung)
	230 V <sub>p</sub> (Eingang/Ausgang/Versorgung)

### Höheneinsatzbereich (IEC/EN 60079-7)

# IOA MCR-RTD-I - Temperaturmessumformer



1007728

<https://www.phoenixcontact.com/de/produkte/1007728>

Höhenbereich	> 3000 m ... 4000 m
Umgebungstemperatur (Betrieb)	-40 °C ... 55 °C
Bemessungsisolationsspannung	60 V <sub>eff</sub> (Eingang/Ausgang/Versorgung)
	84 V <sub>P</sub> (Eingang/Ausgang/Versorgung)

## Höheneinsatzbereich (IEC/EN 60079-7)

Höhenbereich	> 4000 m ... 5000 m
Umgebungstemperatur (Betrieb)	-40 °C ... 49 °C
Bemessungsisolationsspannung	60 V <sub>eff</sub> (Eingang/Ausgang/Versorgung)
	84 V <sub>P</sub> (Eingang/Ausgang/Versorgung)

## Zulassungen

### CE

Zertifikat	CE-konform
Hinweis	zusätzlich EN 61326

### ATEX

Kennzeichnung	⊕ II 3 G Ex ec ic IIC T4 Gc
Zertifikat	IBExU 19 ATEX 1006 X

### IECEX

Kennzeichnung	Ex ec ic IIC T4 Gc
Zertifikat	IECEX IBE 19.0001 X

### CCC / China-Ex

Kennzeichnung	Ex ec ic IIC T4 Gc
Zertifikat	2025122310128104

### UL, USA / Kanada

Kennzeichnung	UL 61010-1
	UL 61010-2-201
	UL 61010-2-030
	CAN/CSA No. 61010-1-12
	CAN/CSA C22.2 No. 61010-2-201
	CSA C22.2 No. 61010-2-030
Zertifikat	E330267

### Schadgastest

Kennzeichnung	ISA S71.04.2013 G3 Harsh Group A
---------------	----------------------------------

### UL-Daten

Betriebsart	Verwendung in Innenräumen
-------------	---------------------------

## EMV-Daten

Elektromagnetische Verträglichkeit	Konformität zur EMV-Richtlinie
Störfestigkeit	EN 61000-6-2

1007728

<https://www.phoenixcontact.com/de/produkte/1007728>

## Störabstrahlung

Normen/Bestimmungen	EN 61000-6-4
---------------------	--------------

## Elektromagnetisches HF-Feld

Benennung	Elektromagnetisches HF-Feld
Normen/Bestimmungen	EN 61000-4-3
typische Abweichung vom Messbereichsendwert	1 %

## Schnelle Transienten (Burst)

Benennung	Schnelle transiente Störungen (Burst)
Normen/Bestimmungen	EN 61000-4-4
typische Abweichung vom Messbereichsendwert	1 %

## Leitungsgeführte Beeinflussung

Benennung	Leitungsgeführte Störgrößen
Normen/Bestimmungen	EN 61000-4-6
typische Abweichung vom Messbereichsendwert	1 %

## Normen und Bestimmungen

Galvanische Trennung	3-Wege-Trennung
----------------------	-----------------

## GB Standard

Normen/Bestimmungen	GB/T 3836.1
	GB/T 3836.3
	GB/T 3836.4

## Montage

Montageart	Steckmontage
Einbaulage	beliebig

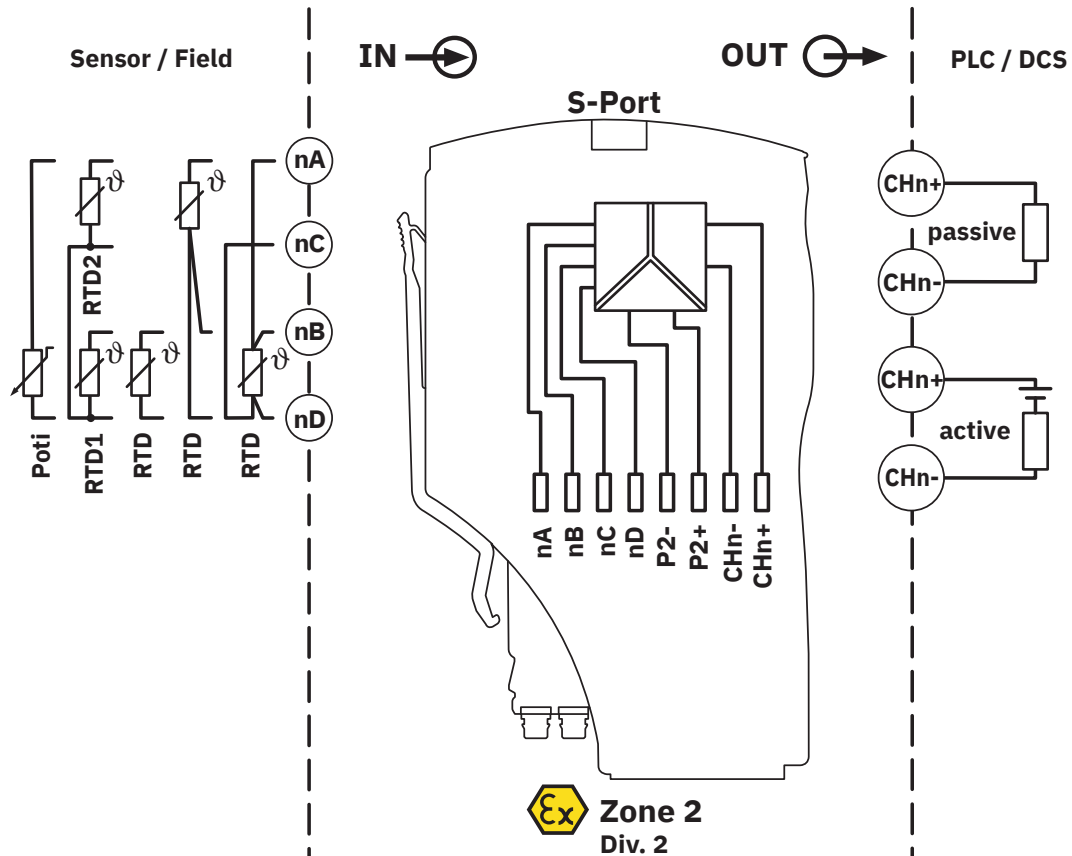
# IOA MCR-RTD-I - Temperaturmessumformer

1007728

<https://www.phoenixcontact.com/de/produkte/1007728>

## Zeichnungen

Blockschaltbild



1007728

<https://www.phoenixcontact.com/de/produkte/1007728>

## Zulassungen

📄 Zum Herunterladen von Zertifikaten, besuchen Sie die Produktdetailseite: <https://www.phoenixcontact.com/de/produkte/1007728>



**cULus Listed**

Zulassungs-ID: E330267



**cULus Listed**

Zulassungs-ID: E199827



**cULus Listed**

Zulassungs-ID: E199827



**IECEx**

Zulassungs-ID: IECEx IBE 19.0001X



**ATEX**

Zulassungs-ID: IBEXU 25 ATEX B008X

1007728

<https://www.phoenixcontact.com/de/produkte/1007728>

## Klassifikationen

### ECLASS

ECLASS-13.0	27210129
ECLASS-15.0	27210129

### ETIM

ETIM 10.0	EC002919
-----------	----------

### UNSPSC

UNSPSC 21.0	41112105
-------------	----------

1007728

<https://www.phoenixcontact.com/de/produkte/1007728>

## Environmental product compliance

### EU RoHS

Erfüllt die Anforderungen nach RoHS-Richtlinie	Ja
Ausnahmeregelungen soweit bekannt	7(a), 7(c)-I

### China RoHS

Environment friendly use period (EFUP)	EFUP-50
	Eine artikelbezogene China RoHS Deklarationstabelle finden Sie im Downloadbereich zum jeweiligen Artikel unter „Herstellereklärung“. Für alle Artikel mit EFUP-E wird keine China RoHS Deklarationstabelle ausgestellt und benötigt.

### EU REACH SVHC

Hinweis auf REACH-Kandidatenstoff (CAS-Nr.)	Lead(CAS-Nr.: 7439-92-1)
	2,2',6,6'-tetrabromo-4,4'-isopropylidenediphenol(CAS-Nr.: 79-94-7)

Phoenix Contact 2026 © - Alle Rechte vorbehalten  
<https://www.phoenixcontact.com>

PHOENIX CONTACT Deutschland GmbH  
Flachmarktstraße 8  
D-32825 Blomberg  
+49 52 35/3-1 20 00  
[info@phoenixcontact.de](mailto:info@phoenixcontact.de)