

HC-M-08-EMC-DSUB-F - Steckverbinder



1066080

<https://www.phoenixcontact.com/de/produkte/1066080>

Bitte beachten Sie, dass die in diesem PDF-Dokument angezeigten Daten aus unserem Online-Katalog generiert wurden. Bitte finden Sie die vollständigen Daten in der Benutzer-Dokumentation. Es gelten unsere Allgemeinen Nutzungsbedingungen für Downloads.



Steckverbinder, Polzahl: 8, Leistungskontakte: 0, Steuerkontakte: 8, Buchse, Crimpanschluss, 48 V, 5 A, 0,09 mm² ... 0,52 mm², Leitungsaußendurchmesser: 3 mm ... 9,5 mm, Anwendung: Daten/Signal

Kaufmännische Daten

Artikelnummer	1066080
Verpackungseinheit	1 Stück
Mindestbestellmenge	1 Stück
Verkaufsschlüssel	AE
Produktschlüssel	AF7ACB
GTIN	4055626727981
Gewicht pro Stück (inklusive Verpackung)	30,76 g
Gewicht pro Stück (exklusive Verpackung)	31,343 g
Zolltarifnummer	85389099
Ursprungsland	CN

1066080

<https://www.phoenixcontact.com/de/produkte/1066080>

Technische Daten

Artikeleigenschaften

Produkttyp	EMV-Einsatz modular
Serie	HC-M-EMV
Anwendung	Daten/Signal
Polzahl	8
Steckgesicht	8
Kontaktnumerierung	1 - 8
Anzahl der Kabelabgänge	1
Anzahl Leistungskontakte	0
Anzahl Steuerkontakte	8
Kontakttyp	gedreht
Geschirmt	ja

Isolationseigenschaften

Überspannungskategorie	III
Verschmutzungsgrad	3

Elektrische Eigenschaften

Bemessungsspannung (III/3)	48 V
Bemessungsstoßspannung	0,8 kV
Bemessungsstrom	5 A
Übertragungseigenschaften (Kategorie)	CAT5e

Anschlussdaten

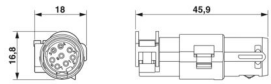
Anschlusstechnik

Anschlusstechnik	Crimpanschluss
------------------	----------------

Leiteranschluss

Anschlussquerschnitt	0,09 mm ² ... 0,52 mm ²
Anschlussquerschnitt AWG	28 ... 20

Maße

Maßzeichnung	
Höhe	15,5 mm
Länge	45,9 mm

Mechanische Kennwerte

Kontaktdurchmesser	1 mm
--------------------	------

1066080

<https://www.phoenixcontact.com/de/produkte/1066080>

Materialangaben

Material Außenleiter	Zinklegierung
Brennbarkeitsklasse nach UL 94	V0
Material Kontakt	Kupferlegierung
Material Kontaktoberfläche	Au
Material Kontaktträger	PC

Kabel / Leitung

Leitungsaußendurchmesser	3 mm ... 9,5 mm
--------------------------	-----------------

Mechanische Eigenschaften

Mechanische Daten

Steckzyklen	≥ 500
-------------	-------

Umwelt- und Lebensdauerbedingungen

Umgebungsbedingungen

Umgebungstemperatur (Betrieb)	-40 °C ... 85 °C
-------------------------------	------------------

Montage

Montagehinweis	Zur Montage/Demontage der Kontakte ist der runde Kontaktträger in der Mitte teilbar. Demontage des Steckverbinders aus dem Kunststoffmodul mittels des Werkzeugs Artikelnummer: 1678635 HC-M-EMV-KON-EWZ
----------------	--

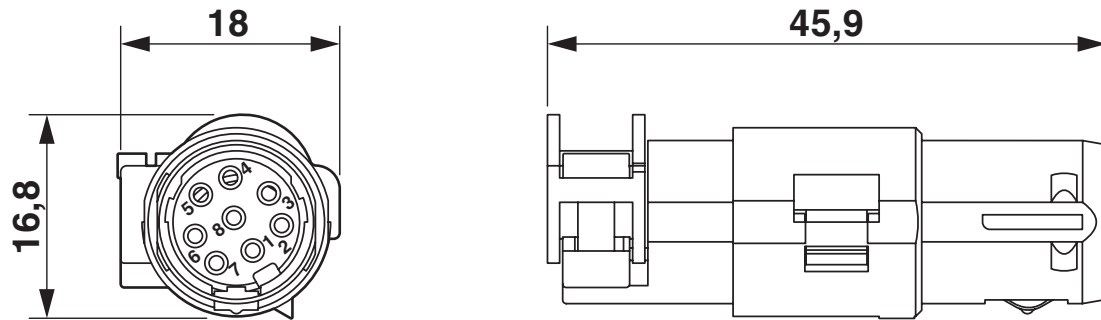
HC-M-08-EMC-DSUB-F - Steckverbinder

1066080

<https://www.phoenixcontact.com/de/produkte/1066080>

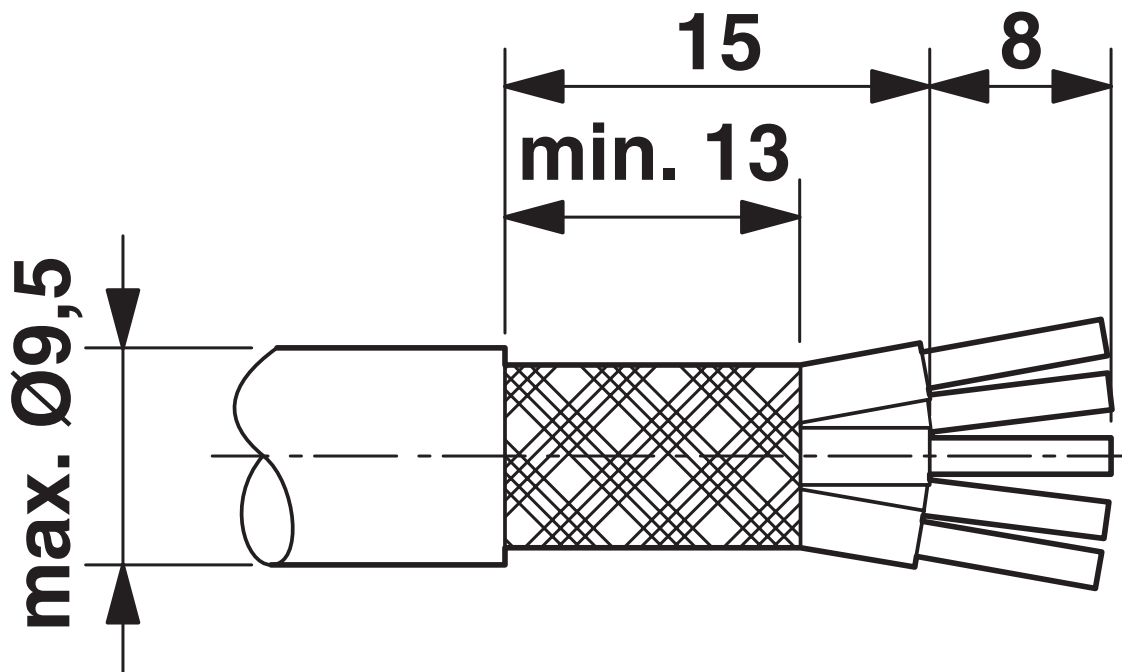
Zeichnungen

Maßzeichnung



Buchseinsatz

Maßzeichnung



Abisolierangaben

1066080

<https://www.phoenixcontact.com/de/produkte/1066080>

Klassifikationen

ECLASS

ECLASS-13.0	27440205
ECLASS-15.0	27440205

ETIM

ETIM 10.0	EC000438
-----------	----------

UNSPSC

UNSPSC 21.0	39121500
-------------	----------

1066080

<https://www.phoenixcontact.com/de/produkte/1066080>

Environmental product compliance

EU RoHS

Erfüllt die Anforderungen nach RoHS-Richtlinie	Ja, Keine Ausnahmeregelungen
--	------------------------------

China RoHS

Environment friendly use period (EFUP)	EFUP-E
	Keine Gefahrstoffe über den Grenzwerten

EU REACH SVHC

Hinweis auf REACH-Kandidatenstoff (CAS-Nr.)	Kein Stoff mit einem Massenanteil von mehr als 0,1 %
---	--

Phoenix Contact 2026 © - Alle Rechte vorbehalten

<https://www.phoenixcontact.com>

PHOENIX CONTACT Deutschland GmbH

Flachmarktstraße 8

D-32825 Blomberg

+49 52 35/3-1 20 00

info@phoenixcontact.de