

AXL F PSDI8/4 1F - Sicherheitsmodul



2701559

<https://www.phoenixcontact.com/de/produkte/2701559>

Bitte beachten Sie, dass die in diesem PDF-Dokument angezeigten Daten aus unserem Online-Katalog generiert wurden. Bitte finden Sie die vollständigen Daten in der Benutzer-Dokumentation. Es gelten unsere Allgemeinen Nutzungsbedingungen für Downloads.



Axioline F, Digitaleingabemodul, Funktionale Sicherheit, PROFIsafe, ausschließlich zum Anschluss an Phoenix Contact- oder Siemens-Steuerung, Digitale Eingänge: 4 (bei 2-kanaliger Belegung), 8 (bei 1-kanaliger Belegung), 24 V DC, Anschlusstechnik: 2-, 3-, 4-Leiter, Schutzart: IP20

Produktbeschreibung

Das Sicherheitsmodul ist ein Eingangsmodul aus der Produktfamilie Axioline F zum Einsatz in einem PROFIsafe-System. Das Modul verfügt über vier sichere digitale Eingänge bei zweikanaliger Belegung oder acht sichere digitale Eingänge bei einkanaliger Belegung. Die Eingänge können entsprechend der Anwendung parametrierbar werden und ermöglichen die Integration von Sensoren in das PROFIsafe-System.

Ihre Vorteile

- Bis Cat. 4/PL e nach EN ISO 13849-1, SIL 3 nach EN IEC 62061, SIL 3 nach IEC 61508

Kaufmännische Daten

Artikelnummer	2701559
Verpackungseinheit	1 Stück
Mindestbestellmenge	1 Stück
Verkaufsschlüssel	DN
Produktschlüssel	DNA521
GTIN	4046356770026
Gewicht pro Stück (inklusive Verpackung)	257 g
Gewicht pro Stück (exklusive Verpackung)	222 g
Zolltarifnummer	85389091
Ursprungsland	DE

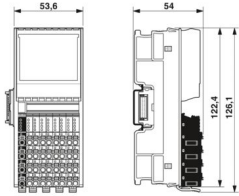
AXL F PSDI8/4 1F - Sicherheitsmodul

2701559

<https://www.phoenixcontact.com/de/produkte/2701559>

Technische Daten

Maße

Maßzeichnung	
Breite	53,6 mm
Höhe	126,1 mm
Tiefe	54 mm
Hinweis zu Maßangaben	Gehäusemaße

Hinweise

Hinweis zur Anwendung

Hinweis zur Anwendung	Nur für den industriellen Einsatz
-----------------------	-----------------------------------

Materialangaben

Farbe (Gehäuse)	gelb (RAL 1018)
-----------------	-----------------

Schnittstellen

Axioline F-Lokalbus

Anschlussart	Bussockelmodul
--------------	----------------

Systemeigenschaften

Programmierdaten (LocalbusSlave)

Eingabeadressraum	5 Byte
Ausgabeadressraum	5 Byte

Feldbus-Datentelegramm

Bedarf an Parameterdaten	22 Byte ((I- und F-Parameter))
Bedarf an Konfigurationsdaten	10 Byte

Eingangsdaten

Digital:

Benennung Eingang	Digitale Eingänge
Beschreibung des Eingangs	IEC 61131-2 Typ 3
Anzahl der Eingänge	4 (bei 2-kanaliger Belegung) 8 (bei 1-kanaliger Belegung)
Leitungslänge	max. 1000 m (vom Taktausgang bis zum sicheren Eingang (Summe aus Hin- und Rückweg))

Anschlussart	Push-in-Anschluss
Anschlusstechnik	2-, 3-, 4-Leiter
Eingangsspannung	24 V DC (über Taktausgänge T1 und T2 oder externe Versorgung)
Eingangsspannungsbereich	-3 V DC ... 30 V DC
Nenneingangsspannung U_{IN}	24 V DC
Nenneingangsstrom bei U_{IN}	typ. 4,2 mA
Typischer Eingangsstrom je Kanal	4,2 mA
Eingangfilterzeit	1,5 ms
	3 ms (Default)
	5 ms
	15 ms

Artikeleigenschaften

Produkttyp	I/O-Komponente
Produktfamilie	Axioline F
Anwendung	Funktionale Sicherheit
	PROFIsafe
	ausschließlich zum Anschluss an Phoenix Contact- oder Siemens-Steuerung
Bauform	modular

Elektrische Eigenschaften

Maximale Verlustleistung bei Nennbedingung	2 W
Übertragungsmedium	Kupfer

Potenziale

Schutzbeschaltung	Verpolschutz, EMV-Schutzbeschaltung, Unterspannungserkennung
-------------------	--

Potenziale: Versorgung des Axioline F-Lokalbusses (U_{BUS})

Versorgungsspannung	5 V DC (über Bussockelmodul)
Stromaufnahme	max. 310 mA
	typ. 280 mA (alle Eingänge gesetzt; Versorgung durch U_1 von 19,2 V DC ... 30 V DC)

Potenziale: Einspeisung für digitale Eingabemodule (U_1)

Versorgungsspannung	24 V DC
Versorgungsspannungsbereich	19,2 V DC ... 30 V DC (inklusive aller Toleranzen, inklusive Welligkeit)
Stromaufnahme	typ. 9 mA (alle Eingänge gesetzt; Versorgung aus U_1 mit 30 V DC; ohne Versorgung der Sensoren über die Taktversorgungen T1 und T2)
Stromaufnahme	9 mA

Anschlussdaten

Anschlusstechnik

AXL F PSDI8/4 1F - Sicherheitsmodul



2701559

<https://www.phoenixcontact.com/de/produkte/2701559>

Benennung Anschluss	Axioline F-Stecker
steckbar	ja

Axioline F-Stecker

Anschlussart	Push-in-Anschluss
steckbar	ja
Leiterquerschnitt starr	0,2 mm ² ... 1,5 mm ²
Leiterquerschnitt flexibel	0,2 mm ² ... 1,5 mm ²
Leiterquerschnitt AWG	24 ... 16

Umwelt- und Lebensdauerbedingungen

Umgebungsbedingungen

Umgebungstemperatur (Betrieb)	-35 °C ... 60 °C (Einbaulage: beliebig)
Schutzart	IP20
Luftdruck (Betrieb)	70 kPa ... 108 kPa (bis zu 3000 m üNN)
Luftdruck (Lagerung/Transport)	66 kPa ... 108 kPa (bis zu 3500 m üNN)
Umgebungstemperatur (Lagerung/Transport)	-40 °C ... 85 °C
Zulässige Luftfeuchtigkeit (Betrieb)	10 % ... 75 % (im Mittel, 85 % gelegentlich, keine Betauung)
Zulässige Luftfeuchtigkeit (Lagerung/Transport)	10 % ... 75 % (keine Betauung)

Normen und Bestimmungen

Schutzklasse	III (IEC 61140, EN 61140, VDE 0140-1)
--------------	---------------------------------------

Montage

Montageart	Tragschienenmontage
------------	---------------------

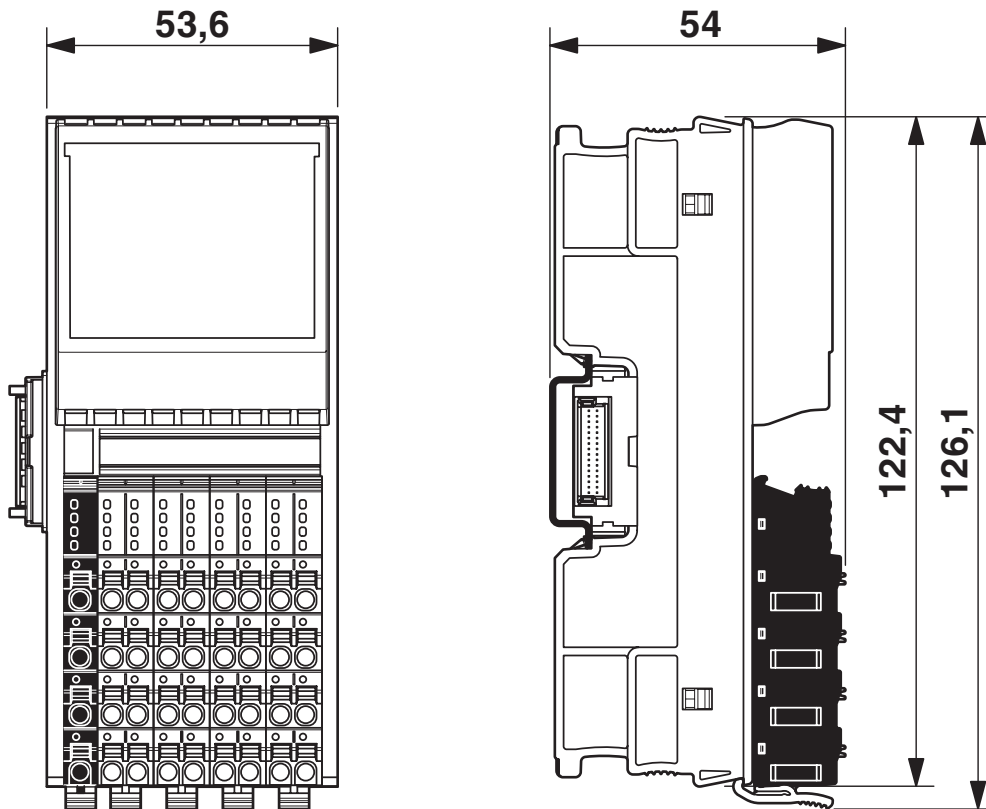
AXL F PSDI8/4 1F - Sicherheitsmodul

2701559

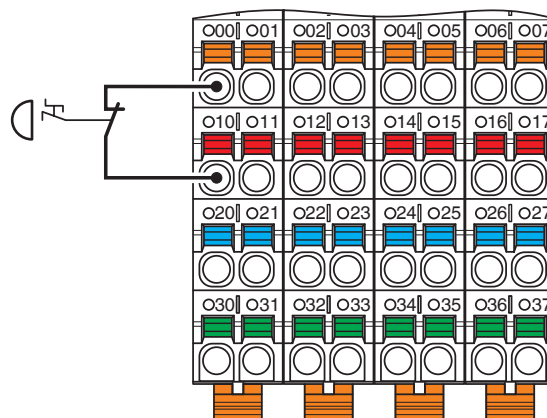
<https://www.phoenixcontact.com/de/produkte/2701559>

Zeichnungen

Maßzeichnung



Anschlusszeichnung



Beispielhafter Anschluss einer Not-Halt-Schaltung

2701559

<https://www.phoenixcontact.com/de/produkte/2701559>

Zulassungen

🔗 Zum Herunterladen von Zertifikaten, besuchen Sie die Produktdetailseite: <https://www.phoenixcontact.com/de/produkte/2701559>



DNV GL

Zulassungs-ID: TAA00000DF

BSH

Zulassungs-ID: 840



cULus Listed

Zulassungs-ID: E238705



cULus Listed

Zulassungs-ID: E238705

PROFIsafe

Zulassungs-ID: Z20119



Functional Safety

Zulassungs-ID: 968/EZ 650.04/20

FS Thermoprocess

Zulassungs-ID: 968 INS 799.01 25

AXL F PSDI8/4 1F - Sicherheitsmodul



2701559

<https://www.phoenixcontact.com/de/produkte/2701559>

Klassifikationen

ECLASS

ECLASS-13.0	27242604
ECLASS-15.0	27242604
ECLASS-15.0 ASSET	27250101

ETIM

ETIM 10.0	EC001599
-----------	----------

UNSPSC

UNSPSC 21.0	32151600
-------------	----------

Environmental product compliance

EU RoHS

Erfüllt die Anforderungen nach RoHS-Richtlinie	Ja
Ausnahmeregelungen soweit bekannt	7(a), 7(c)-I

China RoHS

Environment friendly use period (EFUP)	EFUP-50
	Eine artikelbezogene China RoHS Deklarationstabelle finden Sie im Downloadbereich zum jeweiligen Artikel unter „Herstellereklärung“. Für alle Artikel mit EFUP-E wird keine China RoHS Deklarationstabelle ausgestellt und benötigt.

EU REACH SVHC

Hinweis auf REACH-Kandidatenstoff (CAS-Nr.)	Lead(CAS-Nr.: 7439-92-1)
SCIP	4f074b40-390c-417f-a38e-88d460eb2c47

EF3.1 Klimawandel

CO2e kg	8,357 kg CO2e
---------	---------------