

DMCC 0,5/11-ST-2,54 - Leiterplattenstecker



1027613

<https://www.phoenixcontact.com/de/produkte/1027613>

Bitte beachten Sie, dass die in diesem PDF-Dokument angezeigten Daten aus unserem Online-Katalog generiert wurden. Bitte finden Sie die vollständigen Daten in der Benutzer-Dokumentation. Es gelten unsere Allgemeinen Nutzungsbedingungen für Downloads.



Abbildung zeigt eine 10-polige Variante mit 20 Kontakten

Leiterplattenstecker, Nennquerschnitt: 0,75 mm², Farbe: schwarz, Nennstrom: 6 A, Bemessungsspannung (III/2): 160 V, Kontaktfläche: Au, Kontaktart: Buchse, Anzahl der Potentiale: 22, Anzahl der Reihen: 2, Polzahl: 11, Anzahl der Anschlüsse: 22, Artikelfamilie: DMCC 0,5/...-ST, Rastermaß: 2,54 mm, Anschlussart: Crimpanschluss, Anschlussrichtung Leiter/Platine: 0 °, Stecksystem: COMBICON DFMC 0,5, Verriegelung: ohne, Befestigungsart: ohne, Verpackungsart: verpackt im Karton

Ihre Vorteile

- Kostengünstiger Anschluss gecrimpter Leiter in großer Stückzahl
- Vergoldete Kontaktstellen sichern die langzeitstabile Übertragungsqualität
- Doppelreihig angeordnete Kontakte erlauben hohe Packungsdichte bei kompakter Grundfläche
- Werkzeuge für das manuelle und automatisierte Crimpen optional erhältlich

Kaufmännische Daten

| | |
|--|---|
| Artikelnummer | 1027613 |
| Verpackungseinheit | 50 Stück |
| Mindestbestellmenge | 50 Stück |
| Hinweis | Auftragsgebundene Fertigung (keine Rücknahme) |
| Verkaufsschlüssel | AA |
| Produktschlüssel | AAACDA |
| GTIN | 4055626522746 |
| Gewicht pro Stück (inklusive Verpackung) | 2,214 g |
| Gewicht pro Stück (exklusive Verpackung) | 1,81 g |
| Zolltarifnummer | 85366990 |
| Ursprungsland | CN |

Technische Daten

Artikeleigenschaften

| | |
|-----------------------|------------------------|
| Produkttyp | Leiterplattenstecker |
| Produktfamilie | DMCC 0,5/...-ST |
| Produktlinie | COMBICON Connectors XS |
| Polzahl | 11 |
| Rastermaß | 2,54 mm |
| Anzahl der Anschlüsse | 22 |
| Anzahl der Reihen | 2 |
| Anzahl der Potenziale | 22 |

Elektrische Eigenschaften

Eigenschaften

| | |
|--------------------------------|---|
| Nennstrom I_N | 6 A |
| Nennspannung U_N | 160 V |
| Durchgangswiderstand | 2,2 mΩ |
| Bemessungsspannung (III/3) | 160 V |
| Bemessungsstoßspannung (III/3) | 2,5 kV |
| Bemessungsspannung (III/2) | 160 V |
| Bemessungsstoßspannung (III/2) | 2,5 kV |
| Bemessungsspannung (II/2) | 320 V |
| Bemessungsstoßspannung (II/2) | 2,5 kV |
| Hinweis zur Spannungsänderung | Bei einem Leitungsquerschnitt AWG 18 oder 0,75mm ² verringert sich je nach verwendeter Isolierungsdicke der Leitung die Bemessungsisolationsspannung auf 63 V bei einer Bemessungsstoßspannung von 1,5 kV und einem Verschmutzungsgrad von 1 oder 2. |

Anschlussdaten

Anschluss technik

| | |
|----------------------|----------------------|
| Bauform | Standard |
| Steckverbindersystem | COMBICON DFMC 0,5 |
| Nennquerschnitt | 0,75 mm ² |
| Kontaktart | Buchse |

Verriegelung

| | |
|------------------|------|
| Verriegelungsart | ohne |
| Befestigungstyp | ohne |

Leiteranschluss

| | |
|----------------------------------|--|
| Anschlussart | Crimpanschluss |
| Anschlussrichtung Leiter/Platine | 0 ° |
| Leiterquerschnitt flexibel | 0,14 mm ² ... 0,75 mm ² (Maximaler Außendurchmesser der Isolierung 1,9 mm) |

DMCC 0,5/11-ST-2,54 - Leiterplattenstecker

1027613

<https://www.phoenixcontact.com/de/produkte/1027613>

| | |
|-----------------------|--|
| Leiterquerschnitt AWG | 26 ... 18 (Maximaler Außendurchmesser der Isolierung 1,9 mm) |
| Abisolierlänge | 4,1 mm ... 4,5 mm |

Materialangaben

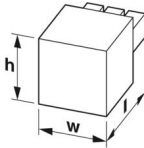
Materialangaben - Kontakt

| | |
|---|--------------|
| Material Kontakt | Cu-Legierung |
| Metalloberfläche Kontaktbereich (Deckschicht) | Gold (Au) |

Materialangaben - Gehäuse

| | |
|---|----------------|
| Farbe (Gehäuse) | schwarz (9005) |
| Isolierstoff | PA |
| Isolierstoffgruppe | I |
| CTI nach IEC 60112 | 600 |
| Brennbarkeitsklasse nach UL 94 | V0 |
| Glühdraht-Entflammbarkeitszahl GWFI nach EN 60695-2-12 | 850 |
| Glühdraht-Entzündungstemperatur GWIT nach EN 60695-2-13 | 775 |
| Temperatur der Kugeldruckprüfung nach EN 60695-10-2 | 125 °C |

Maße

| | |
|--------------|--|
| Maßzeichnung |  |
| Rastermaß | 2,54 mm |
| Breite [w] | 28,44 mm |
| Höhe [h] | 6,49 mm |
| Länge [l] | 16 mm |

Hinweise

| | |
|-------------------------------|---|
| Hinweis zum Kontakt | Die Informationen zum Grundmaterial und Oberflächenbeschaffenheit der Crimpkontakte finden Sie im E-Shop unter den technischen Daten des jeweiligen Crimpkontaktes. |
| Hinweis zur Anwendung | Alle Laborprüfungen wurden in Kombination mit den als Zubehör angegebenen Crimpkontakten durchgeführt. |
| Hinweis zur Anwendung | Der Strom ist abhängig vom verwendeten Crimpkontakt und Leiterquerschnitt. |
| Hinweis zur Anwendung | Die zugehörigen Crimpkontakte finden Sie unter dem Reiter "Zubehör". |
| Hinweis zur Anwendung | Die Crimpkontakte dürfen nur mit freigegebenen Crimpwerkzeugen verarbeitet werden. |
| Hinweis zum Kontakt | Diese Steckverbinder sind nach DIN EN 61984, Steckverbinder ohne Schaltleistung (COC). Bei bestimmungsgemäßem Gebrauch dürfen diese weder spannungsführend noch unter Last gesteckt oder getrennt werden. |
| Hinweis zur Spannungsänderung | Bei einem Leitungsquerschnitt AWG 18 oder 0,75mm ² verringert |

| | |
|--|--|
| | sich je nach verwendeter Isolierungsdicke der Leitung die Bemessungsisolationsspannung auf 63 V bei einer Bemessungsstoßspannung von 1,5 KV und einem Verschmutzungsgrad von 1 oder 2. |
|--|--|

Mechanische Prüfungen

Zugfestigkeit von Crimpverbindungen

| | |
|---|--|
| Ergebnis | Prüfung bestanden |
| Leiterquerschnitt/Leiterart/Zugkraft Sollwert/Istwert | 0,14 mm ² / flexibel / > 18 N |

Steck- und Ziehkräfte

| | |
|-----------------------|---------------------------|
| Prüfspezifikation | DIN EN 60512-13-2:2006-11 |
| Ergebnis | Prüfung bestanden |
| Anzahl der Zyklen | 100 |
| Steckkraft je Pol ca. | 2 N |
| Ziehkraft je Pol ca. | 2 N |

Beständigkeit von Aufschriften

| | |
|-------------------|---------------------------|
| Prüfspezifikation | DIN EN 60068-2-70:1996-07 |
| Ergebnis | Prüfung bestanden |

Polarisation und Kodierung

| | |
|-------------------|---------------------------|
| Prüfspezifikation | DIN EN 60512-13-5:2006-11 |
| Ergebnis | Prüfung bestanden |

Sichtprüfung

| | |
|-------------------|--------------------------|
| Prüfspezifikation | DIN EN 60512-1-1:2003-01 |
| Ergebnis | Prüfung bestanden |

Maßprüfung

| | |
|-------------------|--------------------------|
| Prüfspezifikation | DIN EN 60512-1-2:2003-01 |
| Ergebnis | Prüfung bestanden |

Umwelt- und Lebensdauerbedingungen

Lebensdauerprüfung

| | |
|--|---|
| Prüfspezifikation | DIN EN 60512-9-1 (VDE 0687-512-9-1):2010-12 |
| Stehstoßspannung auf Meereshöhe | 2,95 kV |
| Durchgangswiderstand R ₁ | 2,2 mΩ |
| Durchgangswiderstand R ₂ | 2,2 mΩ |
| Durchgangswiderstand R ₂ 2. Etage | 2,4 mΩ |
| Steckzyklen | 100 |
| Isolationswiderstand benachbarte Pole | > 5 MΩ |

Klimatische Prüfung

| | |
|-------------------------|---|
| Prüfspezifikation | DIN 50018:2013-05 |
| Korrosionsbeanspruchung | 1,0 dm ³ SO ₂ auf 300 dm ³ /40 °C/1 Zyklus |
| Wärmebeanspruchung | 105 °C/168 h |

DMCC 0,5/11-ST-2,54 - Leiterplattenstecker



1027613

<https://www.phoenixcontact.com/de/produkte/1027613>

| | |
|----------------------|---------|
| Stehwechselfspannung | 1,39 kV |
|----------------------|---------|

Vibrationsprüfung

| | |
|-----------------------|---|
| Prüfspezifikation | DIN EN 60068-2-6 (VDE 0468-2-6):2008-10 |
| Frequenz | 10 - 150 - 10 Hz |
| Sweep-Geschwindigkeit | 1 Oktave/min |
| Amplitude | 0,35 mm (10 Hz ... 60,1 Hz) |
| Beschleunigung | 5g (60,1 Hz ... 150 Hz) |
| Prüfdauer je Achse | 2 h |
| Prüfrichtungen | X-, Y- und Z-Achse |

Schocken

| | |
|-------------------|---|
| Prüfspezifikation | DIN EN 60068-2-27 (VDE 0468-2-27):2010-02 |
| Schockform | Halbsinusförmig |
| Beschleunigung | 30g |
| Schockdauer | 18 ms |
| Prüfrichtungen | X-, Y- und Z-Achse (pos. und neg.) |

Bahnanwendung Schwingen/Breitbandrauschen

| | |
|----------------------|--|
| Prüfspezifikation | DIN EN 50155 (VDE 0115-200):2022-06 DIN EN 61373 (VDE 0115-106):2011-04 |
| Spektrum | Lebensdauerprüfung Kategorie 1, Klasse B, am Fahrzeugkasten angebaut |
| Frequenz | $f_1 = 5 \text{ Hz}$ bis $f_2 = 150 \text{ Hz}$ |
| ASD-Pegel | 0,964 (m/s ²) ² /Hz |
| Beschleunigung | 0,572 g |
| Prüfdauer je Achse | 5 h |
| Prüfrichtungen | X-, Y- und Z-Achse |
| Kontaktunterbrechung | < 1 μs |
| Ergebnis | Prüfung bestanden |

Bahnanwendung Schocken

| | |
|--------------------------------|--|
| Prüfspezifikation | DIN EN 50155 (VDE 0115-200):2022-06 DIN EN 61373 (VDE 0115-106):2011-04 |
| Schockform | Halbsinusförmig |
| Beschleunigung | 30g |
| Schockdauer | 18 ms |
| Anzahl der Schocks je Richtung | 3 |
| Prüfrichtungen | X-, Y- und Z-Achse (pos. und neg.) |
| Kontaktunterbrechung | < 1 μs |
| Ergebnis | Prüfung bestanden |

Umgebungsbedingungen

| | |
|---|------------------|
| Umgebungstemperatur (Lagerung/Transport) | -40 °C ... 70 °C |
| Relative Luftfeuchte (Lagerung/Transport) | 30 % ... 70 % |
| Umgebungstemperatur (Montage) | -5 °C ... 100 °C |

DMCC 0,5/11-ST-2,54 - Leiterplattenstecker



1027613

<https://www.phoenixcontact.com/de/produkte/1027613>

| | |
|-------------------------------|--|
| Umgebungstemperatur (Betrieb) | -55 °C ... 105 °C (in Abhängigkeit der Derating-Kurve) |
|-------------------------------|--|

Elektrische Prüfungen

Thermische Prüfung | Prüfgruppe C

| | |
|-------------------|--------------------------|
| Prüfspezifikation | DIN EN 60512-5-1:2003-01 |
| Geprüfte Polzahl | 16 |

Isolationswiderstand

| | |
|---------------------------------------|--------------------------|
| Prüfspezifikation | DIN EN 60512-3-1:2003-01 |
| Isolationswiderstand benachbarte Pole | > 5 MΩ |

Luft- und Kriechstrecken |

| | |
|--|-------------------------------------|
| Prüfspezifikation | DIN EN 60664-1 (VDE 0110-1):2008-01 |
| Isolierstoffgruppe | I |
| Kriechstromfestigkeit (DIN EN 60112 (VDE 0303-11)) | CTI 600 |
| Bemessungsisolationsspannung (III/3) | 160 V |
| Bemessungsstoßspannung (III/3) | 2,5 kV |
| Mindestwert der Luftstrecke - inhomogenes Feld (III/3) | 1,5 mm |
| Mindestwert der Kriechstrecke (III/3) | 2 mm |
| Bemessungsisolationsspannung (III/2) | 160 V |
| Bemessungsstoßspannung (III/2) | 2,5 kV |
| Mindestwert der Luftstrecke - inhomogenes Feld (III/2) | 1,5 mm |
| Mindestwert der Kriechstrecke (III/2) | 1,5 mm |
| Bemessungsisolationsspannung (II/2) | 320 V |
| Bemessungsstoßspannung (II/2) | 2,5 kV |
| Mindestwert der Luftstrecke - inhomogenes Feld (II/2) | 1,5 mm |
| Mindestwert der Kriechstrecke (II/2) | 1,6 mm |

Verpackungsangaben

| | |
|----------------|--------------------|
| Verpackungsart | verpackt im Karton |
|----------------|--------------------|

Zeichnungen

Diagramm



Typ: DMCC 0,5/...-ST-2,54 mit DMC 0,5/...-G1-2,54 P...THR R...

DMCC 0,5/11-ST-2,54 - Leiterplattenstecker




1027613

<https://www.phoenixcontact.com/de/produkte/1027613>

Zulassungen

☞ Zum Herunterladen von Zertifikaten, besuchen Sie die Produktdetailseite: <https://www.phoenixcontact.com/de/produkte/1027613>

|  cULus Recognized Zulassungs-ID: E60425-19920306 | | | | |
|---|--------------------|-----------------|-----------------|---------------------------|
| | Nennspannung U_N | Nennstrom I_N | Querschnitt AWG | Querschnitt mm^2 |
| B | | | | |
| Factory wiring | 150 V | 6 A | 26 - 18 | - |
| D | | | | |
| Factory wiring | 150 V | 6 A | 26 - 18 | - |

|  VDE Gutachten mit Fertigungsüberwachung Zulassungs-ID: 40042389 | | | | |
|---|--------------------|-----------------|-----------------|---------------------------|
| | Nennspannung U_N | Nennstrom I_N | Querschnitt AWG | Querschnitt mm^2 |
| keine | | | | |
| | 160 V | 6 A | - | 0,14 - 0,75 |

DMCC 0,5/11-ST-2,54 - Leiterplattenstecker



1027613

<https://www.phoenixcontact.com/de/produkte/1027613>

Klassifikationen

ECLASS

| | |
|-------------|----------|
| ECLASS-13.0 | 27460202 |
| ECLASS-15.0 | 27460202 |

ETIM

| | |
|-----------|----------|
| ETIM 10.0 | EC002638 |
|-----------|----------|

UNSPSC

| | |
|-------------|----------|
| UNSPSC 21.0 | 39121400 |
|-------------|----------|

DMCC 0,5/11-ST-2,54 - Leiterplattenstecker



1027613

<https://www.phoenixcontact.com/de/produkte/1027613>

Environmental product compliance

EU RoHS

| | |
|--|------------------------------|
| Erfüllt die Anforderungen nach RoHS-Richtlinie | Ja, Keine Ausnahmeregelungen |
|--|------------------------------|

China RoHS

| | |
|--|---|
| Environment friendly use period (EFUP) | EFUP-E |
| | Keine Gefahrstoffe über den Grenzwerten |

EU REACH SVHC

| | |
|---|--|
| Hinweis auf REACH-Kandidatenstoff (CAS-Nr.) | Kein Stoff mit einem Massenanteil von mehr als 0,1 % |
|---|--|

EF3.1 Klimawandel

| | |
|---------|---------------|
| CO2e kg | 0,018 kg CO2e |
|---------|---------------|

Phoenix Contact 2026 © - Alle Rechte vorbehalten
<https://www.phoenixcontact.com>

PHOENIX CONTACT Deutschland GmbH
Flachmarktstraße 8
D-32825 Blomberg
+49 52 35/3-1 20 00
info@phoenixcontact.de