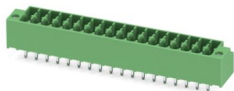


DMCV 1,5/18-G1F-3,5-LR P35 - Leiterplatten-Grundleiste

1054079

<https://www.phoenixcontact.com/de/produkte/1054079>

Bitte beachten Sie, dass die in diesem PDF-Dokument angezeigten Daten aus unserem Online-Katalog generiert wurden. Bitte finden Sie die vollständigen Daten in der Benutzer-Dokumentation. Es gelten unsere Allgemeinen Nutzungsbedingungen für Downloads.



Leiterplatten-Grundleiste, Nennquerschnitt: 1,5 mm², Farbe: grün, Nennstrom: 8 A, Bemessungsspannung (III/2): 160 V, Kontaktoberfläche: Sn, Kontaktart: Stift, Anzahl der Potenziale: 36, Anzahl der Reihen: 2, Polzahl: 18, Anzahl der Anschlüsse: 36, Artikelfamilie: DMCV 1,5/..-G1F, Rastermaß: 3,5 mm, Montage: Wellenlöten, Pin-Layout: Lineares Pinning, Pinlänge [P]: 3,5 mm, Anzahl der Lötpins pro Potenzial: 1, Stecksystem: COMBICON DFMC 1,5, Ausrichtung Steckgesicht: Standard, Verriegelung: Lock-and-Release-Verriegelung, Befestigungsart: Lock & Release, Verpackungsart: verpackt im Karton

Ihre Vorteile

- Automatisches Verrasten und intuitives Lösen durch farblich abgesetzte Lock-and-Release-Bedienhebel
- Leiteranschluss in mehreren Etagen ermöglicht höhere Kontaktdichte
- Geringe Bauteilgröße für platzkritische Anwendungen
- Vertikaler Anschluss ermöglicht die mehrreihige Anordnung auf der Leiterplatte

Kaufmännische Daten

Artikelnummer	1054079
Verpackungseinheit	50 Stück
Mindestbestellmenge	50 Stück
Hinweis	Auftragsgebundene Fertigung (keine Rücknahme)
Verkaufsschlüssel	AA
Produktschlüssel	AABSJD
GTIN	4055626688428
Gewicht pro Stück (inklusive Verpackung)	7,91 g
Gewicht pro Stück (exklusive Verpackung)	6,1 g
Zolltarifnummer	85366930
Ursprungsland	CN

DMCV 1,5/18-G1F-3,5-LR P35 - Leiterplatten-Grundleiste



1054079

<https://www.phoenixcontact.com/de/produkte/1054079>

Technische Daten

Artikeleigenschaften

Produkttyp	Leiterplatten-Grundleiste
Produktfamilie	DMCV 1,5/..-G1F
Produktlinie	COMBICON Connectors S
Polzahl	18
Rastermaß	3,5 mm
Anzahl der Anschlüsse	36
Anzahl der Reihen	2
Anzahl der Potenziale	36
Pinlayout	Lineares Pinning
Anzahl Lötpins pro Potenzial	1

Elektrische Eigenschaften

Eigenschaften

Nennstrom I_N	8 A
Nennspannung U_N	160 V
Durchgangswiderstand	2,3 m Ω
Bemessungsspannung (III/3)	160 V
Bemessungsstoßspannung (III/3)	2,5 kV
Bemessungsspannung (III/2)	160 V
Bemessungsstoßspannung (III/2)	2,5 kV
Bemessungsspannung (II/2)	250 V
Bemessungsstoßspannung (II/2)	2,5 kV

Montage

Montageart	Wellenlöten
Pinlayout	Lineares Pinning

Flansch

Anzugsdrehmoment	0,2 Nm
------------------	--------

Materialangaben

Materialangaben - Kontakt

Hinweis	WEEE/RoHS konform, whisker-frei nach IEC 60068-2-82/JEDEC JESD 201
Material Kontakt	Cu-Legierung
Oberflächenbeschaffenheit	galvanisch verzinkt
Metalloberfläche Kontaktbereich (Deckschicht)	Zinn (4 μ m - 8 μ m Sn)
Metalloberfläche Kontaktbereich (Zwischenschicht)	Nickel (1,5 μ m - 4 μ m Ni)
Metalloberfläche Lötbereich (Deckschicht)	Zinn (4 μ m - 8 μ m Sn)
Metalloberfläche Lötbereich (Zwischenschicht)	Nickel (1,5 μ m - 4 μ m Ni)

DMCV 1,5/18-G1F-3,5-LR P35 - Leiterplatten-Grundleiste

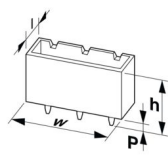
1054079

<https://www.phoenixcontact.com/de/produkte/1054079>

Materialangaben - Gehäuse

Farbe (Gehäuse)	grün (6021)
Isolierstoff	PBT
Isolierstoffgruppe	IIIa
CTI nach IEC 60112	225
Brennbarkeitsklasse nach UL 94	V0

Maße

Maßzeichnung	
Rastermaß	3,5 mm
Breite [w]	70 mm
Höhe [h]	13,5 mm
Länge [l]	10,6 mm
Bauhöhe	10 mm
Lötstiftlänge [P]	3,5 mm
Stiftabmessungen	0,8 x 0,8 mm

Leiterplatten-Design

Stiftabstand	5,50 mm
Bohrlochdurchmesser	1,2 mm

Mechanische Prüfungen

Sichtprüfung

Prüfspezifikation	DIN EN 60512-1-1:2003-01
Ergebnis	Prüfung bestanden

Maßprüfung

Prüfspezifikation	DIN EN 60512-1-2:2003-01
Ergebnis	Prüfung bestanden

Beständigkeit von Aufschriften

Prüfspezifikation	DIN EN 60068-2-70:1996-07
Ergebnis	Prüfung bestanden

Polarisation und Kodierung

Prüfspezifikation	DIN EN 60512-13-5:2006-11
Ergebnis	Prüfung bestanden

Kontakthalterung im Einsatz

Prüfspezifikation	DIN EN 60512-15-1:2009-03
-------------------	---------------------------

DMCV 1,5/18-G1F-3,5-LR P35 - Leiterplatten-Grundleiste



1054079

<https://www.phoenixcontact.com/de/produkte/1054079>

Kontakthalterung im Einsatz Anforderung >20 N	Prüfung bestanden
--	-------------------

Steck- und Ziehkräfte

Prüfspezifikation	DIN EN 60512-13-2:2006-11
Ergebnis	Prüfung bestanden
Anzahl der Zyklen	25
Steckkraft je Pol ca.	3 N
Ziehkraft je Pol ca.	2 N

Elektrische Prüfungen

Thermische Prüfung | Prüfgruppe C

Prüfspezifikation	DIN EN 60512-5-1:2003-01
Geprüfte Polzahl	20

Luft- und Kriechstrecken |

Prüfspezifikation	DIN EN 60664-1 (VDE 0110-1):2008-01
Isolierstoffgruppe	IIIa
Kriechstromfestigkeit (DIN EN 60112 (VDE 0303-11))	CTI 225
Bemessungsisolationsspannung (III/3)	160 V
Bemessungsstoßspannung (III/3)	2,5 kV
Mindestwert der Luftstrecke - inhomogenes Feld (III/3)	1,5 mm
Mindestwert der Kriechstrecke (III/3)	2,5 mm
Bemessungsisolationsspannung (III/2)	160 V
Bemessungsstoßspannung (III/2)	2,5 kV
Mindestwert der Luftstrecke - inhomogenes Feld (III/2)	1,5 mm
Mindestwert der Kriechstrecke (III/2)	1,6 mm
Bemessungsisolationsspannung (II/2)	250 V
Bemessungsstoßspannung (II/2)	2,5 kV
Mindestwert der Luftstrecke - inhomogenes Feld (II/2)	1,5 mm
Mindestwert der Kriechstrecke (II/2)	2,5 mm

Umwelt- und Lebensdauerbedingungen

Lebensdauerprüfung

Prüfspezifikation	DIN EN 60512-9-1 (VDE 0687-512-9-1):2010-12
Stehstoßspannung auf Meereshöhe	2,95 kV
Durchgangswiderstand R ₁	2,3 mΩ
Durchgangswiderstand R ₂	2,6 mΩ
Steckzyklen	25

Klimatische Prüfung

Prüfspezifikation	DIN EN ISO 6988:1997-03
Korrosionsbeanspruchung	0,2 dm ³ SO ₂ auf 300 dm ³ /40 °C/1 Zyklus
Wärmebeanspruchung	105 °C/168 h
Stehwechselspannung	1,39 kV

DMCV 1,5/18-G1F-3,5-LR P35 - Leiterplatten-Grundleiste



1054079

<https://www.phoenixcontact.com/de/produkte/1054079>

Vibrationsprüfung

Prüfspezifikation	DIN EN 60068-2-6 (VDE 0468-2-6):2008-10
Frequenz	10 - 150 - 10 Hz
Sweep-Geschwindigkeit	1 Oktave/min
Amplitude	0,35 mm (10 Hz ... 60,1 Hz)
Beschleunigung	5g (60,1 Hz ... 150 Hz)
Prüfdauer je Achse	2,5 h
Prüfrichtungen	X-, Y- und Z-Achse

Umgebungsbedingungen

Umgebungstemperatur (Lagerung/Transport)	-40 °C ... 70 °C
Relative Luftfeuchte (Lagerung/Transport)	30 % ... 70 %
Umgebungstemperatur (Montage)	-5 °C ... 100 °C
Umgebungstemperatur (Betrieb)	-40 °C ... 100 °C (in Abhängigkeit der Derating-Kurve)

Verpackungsangaben

Verpackungsart	verpackt im Karton
----------------	--------------------

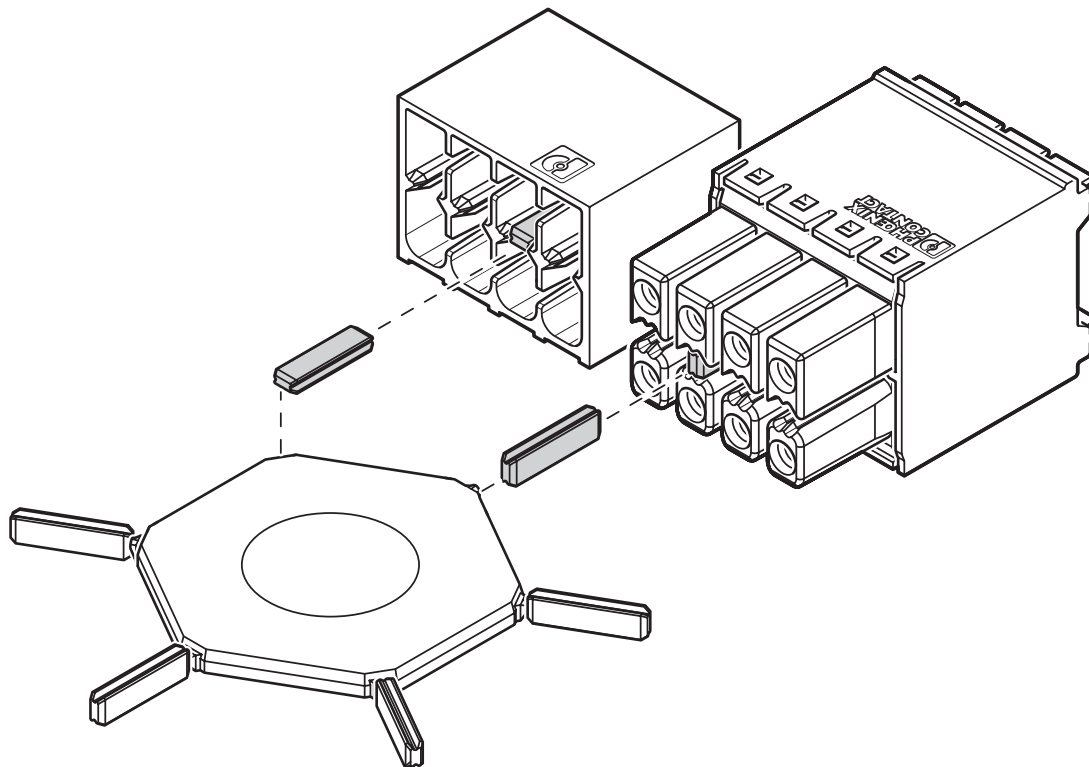
DMCV 1,5/18-G1F-3,5-LR P35 - Leiterplatten-Grundleiste

1054079

<https://www.phoenixcontact.com/de/produkte/1054079>

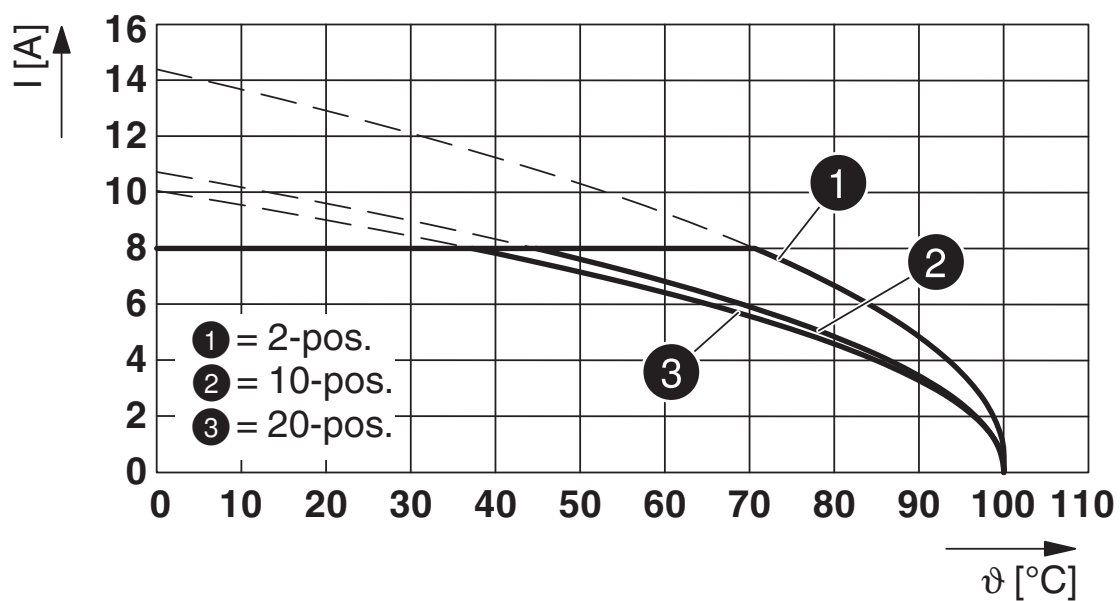
Zeichnungen

Schemazeichnung



Anwendung des Kodierprofils CP-DMC...

Diagramm



Typ: DFMC 1,5/...-ST-3,5-LR mit DMCV 1,5/...-G1F-3,5-LR P35

DMCV 1,5/18-G1F-3,5-LR P35 - Leiterplatten-Grundleiste



1054079

<https://www.phoenixcontact.com/de/produkte/1054079>

Zulassungen

☞ Zum Herunterladen von Zertifikaten, besuchen Sie die Produktdetailseite: <https://www.phoenixcontact.com/de/produkte/1054079>

 cULus Recognized Zulassungs-ID: E60425-20110128				
	Nennspannung U_N	Nennstrom I_N	Querschnitt AWG	Querschnitt mm^2
B	300 V	8 A	-	-
D	300 V	8 A	-	-

DMCV 1,5/18-G1F-3,5-LR P35 - Leiterplatten- Grundleiste



1054079

<https://www.phoenixcontact.com/de/produkte/1054079>

Klassifikationen

ECLASS

ECLASS-13.0	27460201
ECLASS-15.0	27460201

ETIM

ETIM 10.0	EC002637
-----------	----------

UNSPSC

UNSPSC 21.0	39121400
-------------	----------

DMCV 1,5/18-G1F-3,5-LR P35 - Leiterplatten-Grundleiste



1054079

<https://www.phoenixcontact.com/de/produkte/1054079>

Environmental product compliance

EU RoHS

Erfüllt die Anforderungen nach RoHS-Richtlinie	Ja, Keine Ausnahmeregelungen
--	------------------------------

China RoHS

Environment friendly use period (EFUP)	EFUP-E
	Keine Gefahrstoffe über den Grenzwerten

EU REACH SVHC

Hinweis auf REACH-Kandidatenstoff (CAS-Nr.)	Kein Stoff mit einem Massenanteil von mehr als 0,1 %
---	--

EF3.1 Klimawandel

CO2e kg	0,185 kg CO2e
---------	---------------

Phoenix Contact 2026 © - Alle Rechte vorbehalten
<https://www.phoenixcontact.com>

PHOENIX CONTACT Deutschland GmbH
Flachmarktstraße 8
D-32825 Blomberg
+49 52 35/3-1 20 00
info@phoenixcontact.de